

Principal

Compatibilidad de gama	Lexium SD3
Tipo de producto o componente	Motor de control de movimiento
Nombre abreviado del equipo	BRS3
Máximo velocidad mecánica	3000 rpm
Tipo de motor	Motor paso a paso trifásico
Número de polos de motor	6
Límites de tensión de alimentación	230 V AC 325 V corriente continua
Soporte de montaje	Reborde
Tamaño brida motor	85 mm
Longitud	171 mm
Diámetro de base de fijación de centrado	73 mm

Complementario

Profundidad del collar	2 mm
Número de agujeros de montaje	4
Diámetro agujeros de montaje	6,5 mm
Diámetro del círculo de los agujeros de montaje	98,99 mm
Conexión eléctrica	Caja de terminal
Freno de retención	Sin
Extremo de eje	No variable
Segundo eje	Sin extremo de segundo eje
Diámetro del eje	14 mm
Longitud de eje	30 mm
Torque nominal	6 N.m
Par de bloqueo de pico	5,78 N.m
Par máximo continuo	5,78 N.m
Par de mantenimiento	6,78 N.m
Inercia del rotor	3,3 kg.cm <sup>2</sup>
Resolución	1,8 °, 0,9 °, 0,72 °, 0,36 °, 0,18 °, 0,09 °, 0,072 °, 0,036 ° almacenamiento 200, 400, 500, 1.000, 2.000, 4.000, 5.000, 10.000 pasos Contacto NC
Error de precisión	+/- 6 arcos mínimo
Frecuencia inicial máxima	5,3 kHz
[In] Corriente nominal	2,25 A
Resistencia	6,5 Ohm - tipo de cable: bobinado)
Constante de tiempo	10 ms
Fuerza radial máxima (Fr)	110 N - tipo de cable: extremo del primer eje) 50 N - tipo de cable: extremo del segundo eje)
Fuerza máxima axial Fa	175 N - tipo de cable: fuerza frente a la tensión) 30 N - tipo de cable: presión de fuerza)
Vida de servicio en horas	20000 H - tipo de cable: cojinete)
Aceleración angular	200000 rad/s <sup>2</sup>
Peso del producto	4,3 kg

La información suministrada en esta documentación contiene descripciones generales y/o características técnicas de los productos incluidos y sus prestaciones. Esta documentación no pretende ser un sustituto de, y no se va a usar para determinar la idoneidad y la fiabilidad de estos productos para aplicaciones específicas de usuario. Es responsabilidad de los usuarios o integradores realizar el análisis de riesgos adecuada y completamente, evaluar y testear los productos en relación con la aplicación específica pertinente o uso del mismo. Ni Schneider Electric Industries SAS ni ninguna de sus filiales o subsidiarias serán responsables por el mal uso de la información contenida en el presente documento.

## Entorno

Normas	IEC 50347 IEC 60072-1
Tipo de refrigeración	Conven natural
Temperatura ambiente de operación	-25...40 °C
Temperatura ambiente de almacenamiento	-25...70 °C
Altitud máxima de funcionamiento	<= 1000 m sin reducción de la potencia nominal
Humedad relativa	15...85 % sin condensación
Resistencia a las vibraciones	20 m/s <sup>2</sup> máximo A acorde a IEC 60034-14
Grado de protección IP	IP57 cojinete del eje: conforming to IEC 60034-5 IP57 total excepto el cojinete del eje: conforming to IEC 60034-5
Clasif. de temperatura	F bobinado acorde a IEC 60034-1

## Unidades de embalaje

Tipo de unidad de paquete 1	PCE
Número de unidades en el paquete 1	1
Paquete 1 Altura	10,4 cm
Paquete 1 Ancho	18 cm
Paquete 1 Longitud	36,5 cm
Paquete 1 Peso	3,2 kg

## Sostenibilidad de la oferta

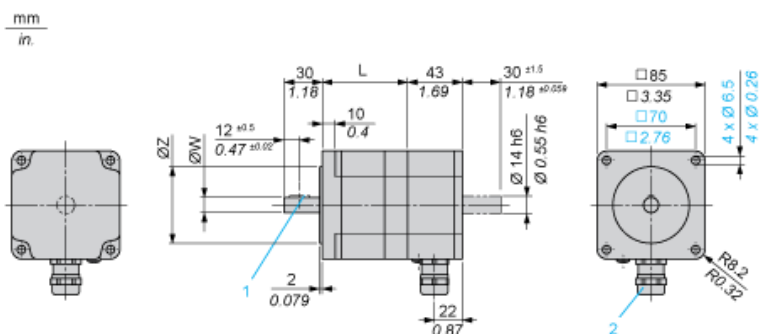
Estado de oferta sostenible	Producto Green Premium
Reglamento REACh	<a href="#">Declaración De REACh</a>
Directiva RoHS UE	Cumplimiento proactivo (producto fuera del alcance de la normativa RoHS UE)
Sin mercurio	Sí
Normativa de RoHS China	<a href="#">Declaración RoHS China</a>
Información sobre exenciones de RoHS	<a href="#">Sí</a>
Comunicación ambiental	<a href="#">Perfil Ambiental Del Producto</a>
Perfil de circularidad	No se necesitan operaciones de reciclaje específicas
RAEE	En el mercado de la Unión Europea, el producto debe desecharse de acuerdo con un sistema de recolección de residuos específico y nunca terminar en un contenedor de basura.
Sin PVC	Sí

# Hoja de datos del producto BRS39BWC70ABA

## Esquemas de dimensiones

### Dimensiones

Motor paso a paso de 3 fases en versión de caja de terminales



Dimensiones en mm

L	Diámetro del eje ØW	Collarín de centrado ØZ	Cuña Woodruff DIN 6888 (1)	Prensaestopas (2)
127,5 (+ 0,6) (- 0,8)	14 h6	73 h8	5 × 6,5	ISO M20 × 1,5

Dimensiones en pulgadas

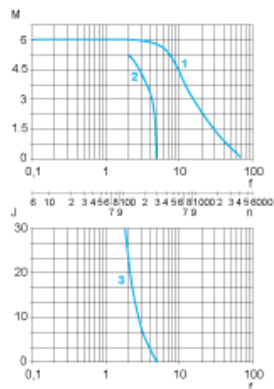
L	Diámetro del eje ØW	Collarín de centrado ØZ	Cuña Woodruff DIN 6888 (1)	Prensaestopas (2)
5,02 (+0,023) (-0,031)	0,55 h6	2,87 h8	0,20 × 0,25	ISO M20 × 1,5

# Hoja de datos del producto BRS39BWC70ABA

## Curvas de rendimiento

### Características del par

Medición a 1000 pasos o revoluciones, bus CC tensión nominal  $U_N$  y corriente de fase  $I_N$



- M: Par en Nm
- n: Velocidad en rpm
- f: Frecuencia en kHz
- J: Inercia del rotor en kg.cm<sup>2</sup>
- 1: Par máximo a la velocidad nominal
- 2: Par mínimo a la velocidad nominal
- 3: Inercia de carga máxima