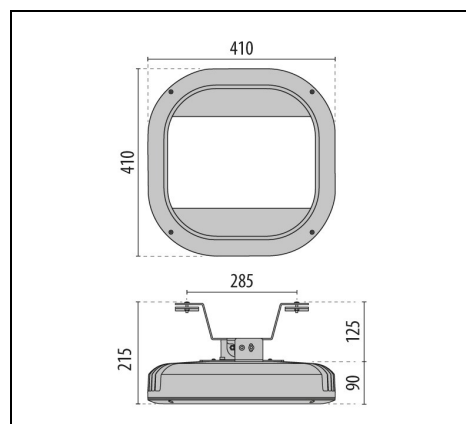


THEOS LUM GLASS SR/125

Artikelnummer 3113462



Beschreibung

LED-Straßenleuchte in zwei Größen für die hängende Montage in der Straßenmitte, bestehend aus:

- Mit Polymerpulverlack körnig grau lackiertes Aluminiumdruckgussgehäuse nach vorheriger chemischer Oberflächenbehandlung ISO 9227/12944 - ISO 9223 (C5)
- Verschlussring aus lackiertem Aluminiumdruckguss, mit Polyesterpulverlackierung, vorbehandelt durch Passivierung der Oberfläche
- Optik aus Technopolymer-Linsen mit erhöhter Lichtdurchlässigkeit
- „SECURE LIGHT DISTRIBUTION“-System, das eine einheitliche Verteilung des Lichts auch bei Fehlfunktion einer LED garantiert
- Hochelastische, verschleißfeste Silikondichtung
- Diffusor aus extra klarem, gehärteten Sicherheits-Flachglas
- Inklusive zusätzlicher Überspannungsschutz bis 10 kV (SPD) und zum Schutz gegen elektrostatische Aufladung (ESD)
- Externer Anschlusskasten für den elektrischen Anschluss aus Technopolymer, geeignet für Kabel Ø7 - Ø17 mm. Er wird mit einem 0,5 m langen Kabel Ho7RN-F an die Leuchte angeschlossen
- Äußere Schrauben aus Edelstahl
- Anschlussplatte für Seil aus extradickem, verzinktem Stahlblech
- Die spezielle Form des Seilanschlusses ermöglicht eine einfache Montage und sichere Befestigung über stabile Metallklammern
- Für die Straßenleuchte ist eine zweifache Einstellmöglichkeit vorgesehen, um die Lichteinwirkung auf die Straße zu optimieren; zum einen eine Winklereinstellung, die die Ausrichtung der Leuchte ermöglicht, wenn das Seil nicht rechtwinklig zur Straße verläuft, und zum anderen eine Quereinstellung, wenn das Seil nicht parallel zum Boden verläuft
- Erfüllt die Lichtverschmutzungsnormen UNI 10819
- Informationen zu anderen Farbtemperaturen und zum Farbwiedergabeindex erhalten Sie vom Werk
- CLO-Option (Constant Light Output) erhältlich. Für weitere Informationen wenden Sie sich bitte an unser Unternehmen
- Design by SILVIA PAOLA PENNACCHIO
- Design by SILVIA PAOLA PENNACCHIO

Um die ständige Aktualisierung unserer Produkte zu fördern, behält sich PERFORMANCE IN LIGHTING das Recht vor, Änderungen ohne vorherige Ankündigung vorzunehmen. Daher wird immer empfohlen, die neueste Version zu lesen, die auf der Website www.performanceinlighting.com veröffentlicht ist. Gelieferte Lumenleistungen und Stromverbrauch, einschließlich Verluste, unterliegen einer Toleranz von +/-7 %. Wenn nicht anders angegeben, gelten die Werte für eine Umgebungstemperatur von 25°C. Die Garantiebedingungen sind unter <https://www.performanceinlighting.com/gr/company/led-warranty>

Produktdaten

ETIM-Gruppe:	EG000027	ETIM-Klasse:	EC000062
--------------	----------	--------------	----------

Allgemeine Eigenschaften

Fassung:	LED	Leuchtmittel:	LED
LED-Nennlichtstrom [lm]:	12630	Leuchtenlichtstrom [lm]:	12138
Leistung [W]:	90 W	Lichtausbeute [lm/W]:	135
CRI:	70	Farbtemperatur [K]:	3000
Farbe / Veredelung:	AN-g6 / Metallic-Anthrazit / Strukturiert	Schutzart IP:	IP66
Schlagfestigkeit / Schlagenergie:	IK09 12J xx7	Schutzklasse:	II
Optik:	SR/125 - Straßenoptik	Nettogewicht [kg]:	11.672
Gesamte Länge [mm]:	410	Gesamte Breite [mm]:	410
Gesamte Höhe [mm]:	215		

Mechanische Eigenschaften

Bauform:	Quadrat \geq 300 mm	Gehäusematerial:	Aluminium
Diffusormaterial:	Glas	Glühfadentest [°C]:	960 °C
Frontale Windangriffsfläche [m ²]:	0.04	Seitliche Windangriffsfläche [m ²]:	0.04
Obere Windangriffsfläche [m ²]:	0.15		

Elektrische Eigenschaften

Spannungsart:	AC	Eingangsspannung [V AC]:	200/240
Eingangsfrequenz [Hz]:	50/60	Leistungsfaktor / COS Φ :	>0.95
Überspannungsschutz Allgemein [kV]:	10.000000	Überspannungsschutz Differenziell [kV]:	6.000000
Einschaltstrom [A/ μ s]:	53 / 300	C10 1.5 mm ² :	8
C16 2.5 mm ² :	13	B10 1.5 mm ² :	5
B16 2.5 mm ² :	8		

Installation

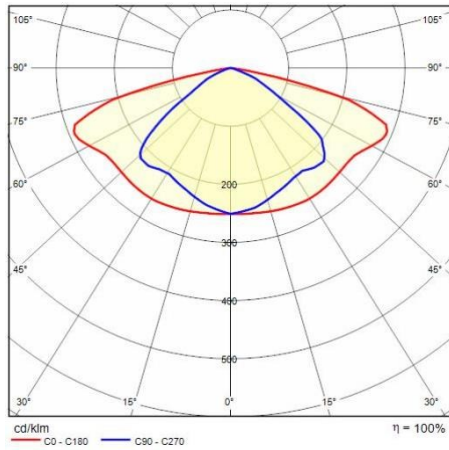
Anwendungsbereich:	Außenbeleuchtung	Min. Umgebungstemperatur [°C]:	-40
Max. Umgebungstemperatur [°C]:	55	Mindestabstand zum beleuchteten Objekt [m]:	0.50

Lichteigenschaften

MacAdam:	3	Lumen maintenance:	L90B10@100000h
Verteilung der Lichtemission:	Direct	Lichtstärkeklasse:	G*6
Keine Lichtverschmutzung (ULR = 0%):		IPEA* (Straßenbeleuchtung):	A5+
IPEA* (Flächen, Kreisverkehre):	A8+	IPEA* (Radfahrer / Fußgänger):	A4+
IPEA* (Grünzonen):	A4+	IPEA* (historische Stadtkerne):	A9+

Um die ständige Aktualisierung unserer Produkte zu fördern, behält sich PERFORMANCE IN LIGHTING das Recht vor, Änderungen ohne vorherige Ankündigung vorzunehmen. Daher wird immer empfohlen, die neueste Version zu lesen, die auf der Website www.performanceinlighting.com veröffentlicht ist. Gelieferte Lumenleistungen und Stromverbrauch, einschließlich Verluste, unterliegen einer Toleranz von +/-7 %. Wenn nicht anders angegeben, gelten die Werte für eine Umgebungstemperatur von 25°C. Die Garantiebedingungen sind unter <https://www.performanceinlighting.com/gr/company/led-warranty>

Photometrische Daten



Um die ständige Aktualisierung unserer Produkte zu fördern, behält sich PERFORMANCE IN LIGHTING das Recht vor, Änderungen ohne vorherige Ankündigung vorzunehmen. Daher wird immer empfohlen, die neueste Version zu lesen, die auf der Website www.performanceinlighting.com veröffentlicht ist. Gelieferte Lumenleistungen und Stromverbrauch, einschließlich Verluste, unterliegen einer Toleranz von $\pm 7\%$. Wenn nicht anders angegeben, gelten die Werte für eine Umgebungstemperatur von 25°C. Die Garantiebedingungen sind unter <https://www.performanceinlighting.com/gr/company/led-warranty>