

# VAL-SEC-T2-GDT-800DC-P - Überspannungsschutzstecker Typ 2



1052649

<https://www.phoenixcontact.com/de/produkte/1052649>

Bitte beachten Sie, dass die in diesem PDF-Dokument angezeigten Daten aus unserem Online-Katalog generiert wurden. Bitte finden Sie die vollständigen Daten in der Benutzer-Dokumentation. Es gelten unsere Allgemeinen Nutzungsbedingungen für Downloads.



Ersatzstecker für Überspannungsableiter der Produktreihe VALVETRAB SEC für DC-Stromquellen. Schutz der Strecke zur Erde für 220 und 380 V DC.

## Kaufmännische Daten

Artikelnummer	1052649
Verpackungseinheit	1 Stück
Mindestbestellmenge	1 Stück
Hinweis	Auftragsgebundene Fertigung (keine Rücknahme)
Verkaufsschlüssel	CA
Produktschlüssel	CL1353
GTIN	4055626676746
Gewicht pro Stück (inklusive Verpackung)	51,18 g
Gewicht pro Stück (exklusive Verpackung)	35,86 g
Zolltarifnummer	85363090
Ursprungsland	DE

# VAL-SEC-T2-GDT-800DC-P - Überspannungsschutzstecker Typ 2



1052649

<https://www.phoenixcontact.com/de/produkte/1052649>

## Technische Daten

### Hinweise

#### Allgemein

Hinweis	Der Schutzstecker VAL-SEC-T2-GDT-800DC-P (Artikel-Nr.: 1052649) ist nur in Serienschaltung mit einem VAL-SEC-T2-220DC-P (Artikel-Nr.: 2907879) oder VAL-SEC-T2-380DC-P (Artikel-Nr.: 2907880) einzusetzen. Er ist nicht für den direkten Einsatz an Netzspannung ausgelegt.
	$U_{agn} \geq 600 \text{ V}$

### Artikeleigenschaften

Produkttyp	Ersatzstecker
Produktfamilie	SEC Family
IEC-Prüfklasse	II
	T2
EN Type	T2
Stromversorgungssystem IEC	DC
Bauform	Stecker
Polzahl	1
Meldung Überspannungsschutz defekt	optisch

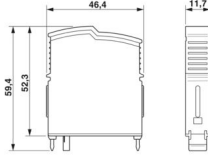
#### Isolationseigenschaften

Überspannungskategorie	III
Verschmutzungsgrad	2

### Anschlussdaten

Anschlussart	steckbar
--------------	----------

### Maße

Maßzeichnung	
Breite	11,7 mm
Höhe	46,4 mm
Tiefe	59,4 mm
Teilungseinheit	0,6 TE

### Materialangaben

Farbe	lichtgrau (RAL 7035)
Brennbarkeitsklasse nach UL 94	V-0

# VAL-SEC-T2-GDT-800DC-P - Überspannungsschutzstecker Typ 2



1052649

<https://www.phoenixcontact.com/de/produkte/1052649>

CTI-Wert des Materials	600
Isolierstoff	PA6.6-FR 20% GF
	PBT-FR
Materialgruppe	I
Material Gehäuse	PA 6.6-FR 20 % GF
	PBT-FR

## Schutzschaltung

Schutzpfade	(DC+/DC-) - PE
Schutzleiterstrom $I_{PE}$	$\leq 5 \mu A$
Nennableitstoßstrom $I_n$ (8/20) $\mu s$	20 kA
Maximaler Ableitstoßstrom $I_{max}$ (8/20) $\mu s$	40 kA
Schutzpegel $U_p$	$\leq 1,5$ kV
Restspannung $U_{res}$	$\leq 0,5$ kV (bei $I_n$ )
	$\leq 0,5$ kV (bei 10 kA)
	$\leq 0,5$ kV (bei 5 kA)
	$\leq 0,5$ kV (bei 4 kA)
	$\leq 0,5$ kV (bei 2 kA)
Ansprechstoßspannung bei 6 kV (1,2/50) $\mu s$	$\leq 1,5$ kV
Ansprechzeit $t_A$	$\leq 100$ ns

## Umwelt- und Lebensdauerbedingungen

### Umgebungsbedingungen

Schutzart	IP20
Umgebungstemperatur (Betrieb)	-40 °C ... 80 °C
Umgebungstemperatur (Lagerung/Transport)	-40 °C ... 80 °C
Höhenlage	$\leq 6000$ m (amsl)
Zulässige Luftfeuchtigkeit (Betrieb)	5 % ... 95 %
Schock (Betrieb)	30g (Halbsinus / 11 ms / 3x $\pm X$ , $\pm Y$ , $\pm Z$ )
Vibration (Betrieb)	5g (10 ... 500 Hz / 2,5 h / X, Y, Z)

## Normen und Bestimmungen

Normen/Bestimmungen	IEC 61643-11
Hinweis	2011

### EN 61643-11

Normen/Bestimmungen	EN 61643-11
Hinweis	2012

## Montage

Montageart	auf Basiselement
------------	------------------

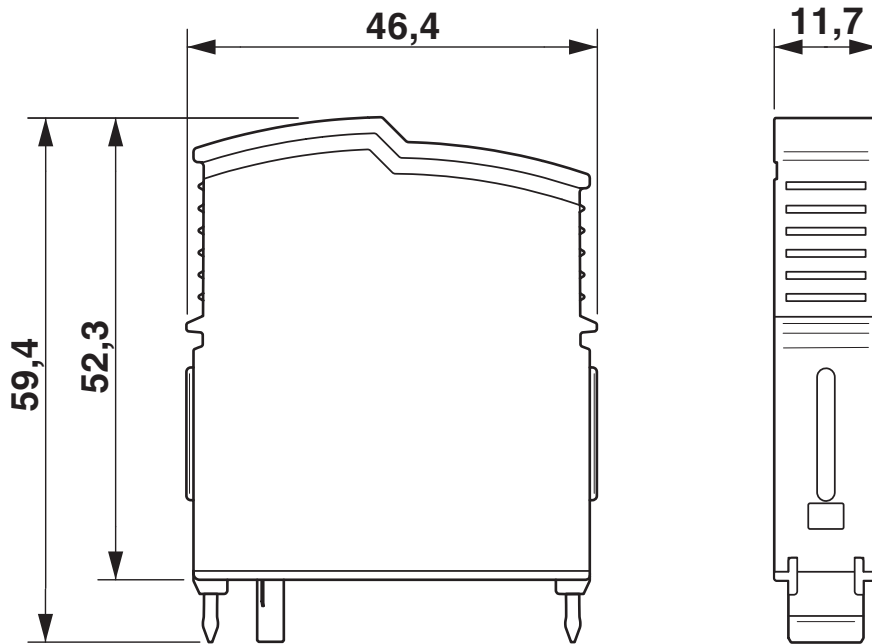
# VAL-SEC-T2-GDT-800DC-P - Überspannungsschutzstecker Typ 2

1052649

<https://www.phoenixcontact.com/de/produkte/1052649>

## Zeichnungen

Maßzeichnung



Schaltplan



# VAL-SEC-T2-GDT-800DC-P - Überspannungsschutzstecker Typ 2



1052649

<https://www.phoenixcontact.com/de/produkte/1052649>

## Zulassungen

📄 Zum Herunterladen von Zertifikaten, besuchen Sie die Produktdetailseite: <https://www.phoenixcontact.com/de/produkte/1052649>

### **UAE-RoHS**

Zulassungs-ID: 23-10-88707

# VAL-SEC-T2-GDT-800DC-P - Überspannungsschutzstecker Typ 2



1052649

<https://www.phoenixcontact.com/de/produkte/1052649>

## Klassifikationen

### ECLASS

ECLASS-13.0	27171292
ECLASS-15.0	27171292

### ETIM

ETIM 10.0	EC002496
-----------	----------

### UNSPSC

UNSPSC 21.0	39121600
-------------	----------

# VAL-SEC-T2-GDT-800DC-P - Überspannungsschutzstecker Typ 2



1052649

<https://www.phoenixcontact.com/de/produkte/1052649>

## Environmental product compliance

### EU RoHS

Erfüllt die Anforderungen nach RoHS-Richtlinie	Ja, Keine Ausnahmeregelungen
--	------------------------------

### China RoHS

Environment friendly use period (EFUP)	EFUP-E
	Keine Gefahrstoffe über den Grenzwerten

### EU REACH SVHC

Hinweis auf REACH-Kandidatenstoff (CAS-Nr.)	Kein Stoff mit einem Massenanteil von mehr als 0,1 %
---	--

Phoenix Contact 2026 © - Alle Rechte vorbehalten  
<https://www.phoenixcontact.com>

PHOENIX CONTACT Deutschland GmbH  
Flachsmarktstraße 8  
D-32825 Blomberg  
+49 52 35/3-1 20 00  
[info@phoenixcontact.de](mailto:info@phoenixcontact.de)