

SAC-4P-M 8MR/ 5,0-950/M 8FR - Bussystem-Kabel



1551008

<https://www.phoenixcontact.com/de/produkte/1551008>

Bitte beachten Sie, dass die in diesem PDF-Dokument angezeigten Daten aus unserem Online-Katalog generiert wurden. Bitte finden Sie die vollständigen Daten in der Benutzer-Dokumentation. Es gelten unsere Allgemeinen Nutzungsbedingungen für Downloads.



Bussystem-Kabel, INTERBUS, 4-polig, PUR halogenfrei, schwarz RAL 9005, geschirmt, Stecker gewinkelt M8, Kodierung: A, auf Buchse gewinkelt M8, Kodierung: A, Kabellänge: 5 m

Ihre Vorteile

- Powerkabel für Aktorspannung
- Systemkabel für Versorgungsspannung und Bussignal

Kaufmännische Daten

Artikelnummer	1551008
Verpackungseinheit	1 Stück
Mindestbestellmenge	1 Stück
Verkaufsschlüssel	AI
Produktschlüssel	AF1BJB
GTIN	4046356151535
Gewicht pro Stück (inklusive Verpackung)	228 g
Gewicht pro Stück (exklusive Verpackung)	217,3 g
Zolltarifnummer	85444290
Ursprungsland	PL

Technische Daten

Artikeleigenschaften

Produkttyp	Datenkabel konfektioniert
Anwendung	Standard
Sensorart	INTERBUS
Polzahl	4
Anzahl der Kabelabgänge	1
Geschirmt	ja
Kodierung	A

Isolationseigenschaften

Überspannungskategorie	II
Verschmutzungsgrad	3

Schnittstellen

Bussystem	INTERBUS
Signalart/Kategorie	INTERBUS

Signalisierung

Statusanzeige	nein
Statusanzeige vorhanden	nein

Elektrische Eigenschaften

Isolationswiderstand	≥ 100 MΩ
Nennspannung U_N	48 V AC
	60 V DC
Nennstrom I_N	4 A
Prüfspannung	800 V
Übertragungsmedium	Kupfer

Materialangaben

Brennbarkeitsklasse nach UL 94	HB
Material Dichtung	NBR
Material Griffkörper	TPU, schwer entflammbar, selbstverlöschend
Material Kontakt	CuSn
Material Kontaktoberfläche	Ni/Au
Material Kontaktträger	TPU GF
Material Verschraubung	Zinkdruckguss, vernickelt

Anschlussdaten

Anschlussbelegung

Kontakt Farbe (Signalbezeichnung) Kontakt (optional)	1 (Stecker) RD (0,34 mm ²) 1 (Buchse)
	3 (Stecker) BU (0,34 mm ²) 3 (Buchse)

SAC-4P-M 8MR/ 5,0-950/M 8FR - Bussystem-Kabel



1551008

<https://www.phoenixcontact.com/de/produkte/1551008>

	2 (Stecker) YE (0,14 mm ²) 2 (Buchse)
	4 (Stecker) GN (0,14 mm ²) 4 (Buchse)

Steckverbinder

Anschluss 1

Bauform	Stecker gewinkelt M8
Polzahl	4
Kodierungsart	A (Standard)

Anschluss 2

Bauform	Buchse gewinkelt M8
Polzahl	4
Kodierungsart	A

Kabel / Leitung

Leitungslänge	5 m
---------------	-----

INTERBUS [950]

Leitungsgewicht	41 kg/km
UL AWM Style	20963 (80 °C / 30 V)
Polzahl	4
Geschirmt	ja
Leitungstyp	INTERBUS [950]
Leiteraufbau	2xAWG26/19+2xAWG22/19
Leiteraufbau Signalleitung	19x 0,10 mm
AWG Signalleitung	26
Leiteraufbau Spannungsversorgung	19x 0,15 mm
AWG Spannungsversorgung	22
Leitungsquerschnitt	2x 0,14 mm ² (Signalleitung) 2x 0,34 mm ² (Spannungsversorgung) 1x 0,38 mm ² (Beilauflitze)
Aderdurchmesser inklusive Isolierung	0,97 mm (Signalleitung) 1,25 mm (Spannungsversorgung)
Leitungsaußendurchmesser	5,20 mm ±0,2 mm
Außenmantel, Material	PUR
Außenmantel, Farbe	schwarz RAL 9005
Material Leiter	verzinnte Cu-Litze
Material Aderisolation	PP
Einzelader, Farbe	rot-blau, grün-gelb
Wandstärke Isolierung	0,24 mm (Aderisolation Signalleitung) 0,25 mm (Aderisolation Spannungsversorgung)
Wandstärke Außenmantel	ca. 0,75 mm
Paarverseilung	2 Adern zum Paar
Art der Paarschirmung	Alu-kaschierte Polyesterfolie
Gesamtverseilung	2 Paare um eine Beilauflitze in der Mitte zur Seele

SAC-4P-M 8MR/ 5,0-950/M 8FR - Bussystem-Kabel



1551008

<https://www.phoenixcontact.com/de/produkte/1551008>

Optische Schirmbedeckung	85 %
Leiterwiderstand max.	≤ 150 Ω/km (Signalleitung)
	≤ 58 Ω/km (Spannungsversorgung)
Isolationswiderstand	≥ 20 MΩ*km
Wellenwiderstand	75 Ω ±10 Ω (Signalleitung)
	55 Ω ±10 Ω (Spannungsversorgung)
Nennspannung Kabel	≤ 100 V
Prüfspannung Ader/Ader	1000 V (50 Hz, 1 min.)
Prüfspannung Ader/Schirm	1000,00 V (50 Hz, 1 min.)
Mindestbiegeradius, fest verlegt	5 x D
Mindestbiegeradius, flexibel verlegt	7,5 x D
Kleinster Biegeradius, fest verlegt	26 mm
Kleinster Biegeradius, beweglich verlegt	39 mm
Dynamische Belastbarkeit (Biegen)	Biegezyklen maximal: 1000000, Biegeradius: 110 mm, Verfahrweg: 6 m, Verfahrgeschwindigkeit: 4 m/s, Beschleunigung: 4 m/s ²
Umgebungstemperatur (Betrieb)	-40 °C ... 80 °C (Kabel, feste Verlegung)
	-40 °C ... 80 °C (Kabel, bewegliche Verlegung)

SAC-4P-M 8MR/ 5,0-950/M 8FR - Bussystem-Kabel

1551008

<https://www.phoenixcontact.com/de/produkte/1551008>



Zeichnungen

Maßzeichnung



Stecker M8 x 1, gewinkelt, geschirmt

Maßzeichnung



Buchse M8 x 1, gewinkelt, geschirmt

Schemazeichnung



Polbild Stecker M8, 4-polig, Ansicht Stiftseite

Schemazeichnung



Polbild Buchse M8, 4-polig, Ansicht Buchsenseite

1551008

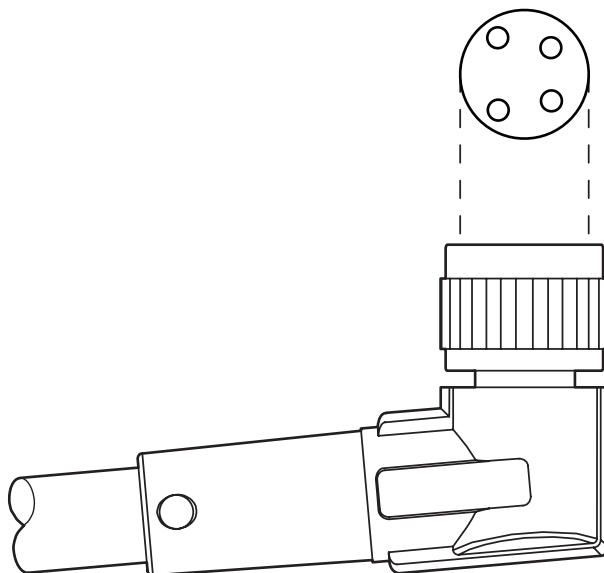
<https://www.phoenixcontact.com/de/produkte/1551008>

Schemazeichnung



Ausrichtung der Polbilder

Schemazeichnung



Ausrichtung der Polbilder

SAC-4P-M 8MR/ 5,0-950/M 8FR - Bussystem-Kabel



1551008

<https://www.phoenixcontact.com/de/produkte/1551008>

Schaltplan



Kontaktbelegung der M8-Stecker/Buchse

SAC-4P-M 8MR/ 5,0-950/M 8FR - Bussystem-Kabel



1551008

<https://www.phoenixcontact.com/de/produkte/1551008>

Zulassungen

📄 Zum Herunterladen von Zertifikaten, besuchen Sie die Produktdetailseite: <https://www.phoenixcontact.com/de/produkte/1551008>



EAC-RoHS

Zulassungs-ID: RU D-DE.HB35.B.00387



cULus Listed

Zulassungs-ID: E221474

SAC-4P-M 8MR/ 5,0-950/M 8FR - Bussystem-Kabel



1551008

<https://www.phoenixcontact.com/de/produkte/1551008>

Klassifikationen

ECLASS

ECLASS-13.0	27060307
ECLASS-15.0	27060307

UNSPSC

UNSPSC 21.0	26121600
-------------	----------

1551008

<https://www.phoenixcontact.com/de/produkte/1551008>

Environmental product compliance

EU RoHS

Erfüllt die Anforderungen nach RoHS-Richtlinie	Ja, Keine Ausnahmeregelungen
--	------------------------------

China RoHS

Environment friendly use period (EFUP)	EFUP-E
	Keine Gefahrstoffe über den Grenzwerten

EU REACH SVHC

Hinweis auf REACH-Kandidatenstoff (CAS-Nr.)	Kein Stoff mit einem Massenanteil von mehr als 0,1 %
---	--

EF3.1 Klimawandel

CO2e kg	6,024 kg CO2e
---------	---------------

Phoenix Contact 2026 © - Alle Rechte vorbehalten
<https://www.phoenixcontact.com>

PHOENIX CONTACT Deutschland GmbH
Flachmarktstraße 8
D-32825 Blomberg
+49 52 35/3-1 20 00
info@phoenixcontact.de