

# ME 22,5 OT-3MSTBO SET - Gehäuseoberteil



2707767

<https://www.phoenixcontact.com/de/produkte/2707767>

Bitte beachten Sie, dass die in diesem PDF-Dokument angezeigten Daten aus unserem Online-Katalog generiert wurden. Bitte finden Sie die vollständigen Daten in der Benutzer-Dokumentation. Es gelten unsere Allgemeinen Nutzungsbedingungen für Downloads.

Tragschienengehäuse, Set aus Gehäuseoberteil, 6 Stk. Leiterplatten-Grundleisten (4-polig) und 6 Stk. Leiterplattenklemmen mit Schraubanschluss (4-polig), Breite: 22,6 mm, Höhe: 102 mm, Tiefe: 60,15 mm, Farbe: grün (ähnlich RAL 6021)



## Ihre Vorteile

- Werkzeuglose Montage
- Verfügbar in Baubreiten von 12,5 mm ... 90 mm, modular erweiterbar
- Brennbarkeitsklasse V0 nach UL 94
- Varianz in der Anschluss technik
- Montierbar auf die Tragschiene
- Optional mit integriertem oder tragschienenmontierbarem Busverbinder

## Kaufmännische Daten

Artikelnummer	2707767
Verpackungseinheit	1 Stück
Mindestbestellmenge	1 Stück
Verkaufsschlüssel	AM
Produktschlüssel	ACHAAD
GTIN	4017918905040
Gewicht pro Stück (inklusive Verpackung)	74,6 g
Gewicht pro Stück (exklusive Verpackung)	68,4 g
Zolltarifnummer	85366990
Ursprungsland	DE

# ME 22,5 OT-3MSTBO SET - Gehäuseoberteil

2707767

<https://www.phoenixcontact.com/de/produkte/2707767>

## Set besteht aus

### MSTBT 2,5/ 4-ST - Leiterplattenstecker

1779851

<https://www.phoenixcontact.com/de/produkte/1779851>



Leiterplattenstecker, Nennquerschnitt: 2,5 mm<sup>2</sup>, Farbe: grün, Nennstrom: 12 A, Bemessungsspannung (III/2): 320 V, Kontaktfläche: Sn, Kontaktart: Buchse, Anzahl der Potentiale: 4, Anzahl der Reihen: 1, Polzahl: 4, Anzahl der Anschlüsse: 4, Artikelfamilie: MSTBT 2,5/..-ST, Rastermaß: 5 mm, Anschlussart: Schraubanschluss mit Zughülse, Schraubenangriffsform: L Längsschlitz, Anschlussrichtung Leiter/Platine: 0 °, Rasthaken: - Rasthaken, Stecksystem: COMBICON MSTB 2,5, Verriegelung: ohne, Befestigungsart: ohne, Verpackungsart: verpackt im Karton

### MSTBO 2,5/ 4-G1L - Leiterplatten-Grundleiste

1861060

<https://www.phoenixcontact.com/de/produkte/1861060>



Leiterplatten-Grundleiste, Nennquerschnitt: 2,5 mm<sup>2</sup>, Farbe: grün, Nennstrom: 12 A, Bemessungsspannung (III/2): 320 V, Kontaktfläche: Sn, Kontaktart: Stift, Anzahl der Potentiale: 4, Anzahl der Reihen: 1, Polzahl: 4, Anzahl der Anschlüsse: 4, Artikelfamilie: MSTBO 2,5/..-G1L, Rastermaß: 5 mm, Montage: Wellenlöten, Pin-Layout: Lineares Pinning, Pinlänge [P]: 3,5 mm, Anzahl der Löt pins pro Potenzial: 1, Ausrichtung Steckgesicht: Orthogonal, Verriegelung: ohne, Verpackungsart: verpackt im Karton, Artikel mit seitlichem Pinabgang links

# ME 22,5 OT-3MSTBO SET - Gehäuseoberteil

2707767

<https://www.phoenixcontact.com/de/produkte/2707767>

## MSTBO 2,5/ 4-G1R - Leiterplatten-Grundleiste

1861073

<https://www.phoenixcontact.com/de/produkte/1861073>



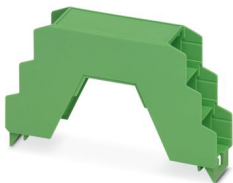
Leiterplatten-Grundleiste, Nennquerschnitt: 2,5 mm<sup>2</sup>, Farbe: grün, Nennstrom: 12 A, Bemessungsspannung (III/2): 320 V, Kontaktoberfläche: Sn, Kontaktart: Stift, Anzahl der Potentiale: 4, Anzahl der Reihen: 1, Polzahl: 4, Anzahl der Anschlüsse: 4, Artikelfamilie: MSTBO 2,5/-G1R, Rastermaß: 5 mm, Montage: Wellenlöten, Pin-Layout: Lineares Pinning, Pinlänge [P]: 3,5 mm, Anzahl der Lötpins pro Potenzial: 1, Ausrichtung Steckgesicht: Orthogonal, Verriegelung: ohne, Verpackungsart: verpackt im Karton, Artikel mit seitlichem Pinabgang rechts

---

## ME 22,5 OT-3MSTBO GN - Gehäuseoberteil

2735962

<https://www.phoenixcontact.com/de/produkte/2735962>



Tragschienegehäuse, Gehäuseoberteil für Steckverbinder mit Grundleiste, Breite: 22,6 mm, Höhe: 102 mm, Tiefe: 60,15 mm, Farbe: grün (ähnlich RAL 6021)

# ME 22,5 OT-3MSTBO SET - Gehäuseoberteil

2707767

<https://www.phoenixcontact.com/de/produkte/2707767>

## Technische Daten

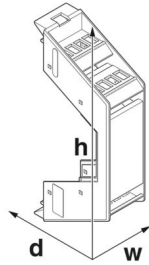
### Hinweise

Montagehinweis	Beachten Sie bitte den Anwenderhinweis im Download-Bereich.
----------------	---

### Artikeleigenschaften

Produkttyp	Gehäuseoberteil
Gehäuseart	Tragschienegehäuse
Gehäusetyp	Modulare Gehäuse
Gehäuseserie	ME
Produktfamilie	ME 22,5..
Max. Polzahl	24 (Rastermaß: 5 mm)
	)
	)
Anzahl der Reihen	3
Anzahl (Anschlussöffnungen)	6
Lüftungsöffnung vorhanden	nein
Anzahl der Etagen Housing (Makro)	3 (beidseitig)

### Maße

Maßzeichnung	
Breite	22,6 mm
Höhe	102 mm
Tiefe	60,15 mm
Tiefe ab Auflagefläche Unterteil	52,8 mm

### Leiterplatten-Design

Leiterplattenstärke	1,4 mm ... 1,8 mm
---------------------	-------------------

### Materialangaben

Farbe (Gehäuseoberteil)	grün (RAL 6021)
Material Gehäuseoberteil	PA
Brennbarkeitsklasse nach UL 94	V0
CTI nach IEC 60112	600

### Umwelt- und Lebensdauerbedingungen

# ME 22,5 OT-3MSTBO SET - Gehäuseoberteil



2707767

<https://www.phoenixcontact.com/de/produkte/2707767>

## Vibrationsprüfung

Prüfspezifikation	DIN EN 60068-2-6 (VDE 0468-2-6):2008-10
Frequenz	10 - 150 - 10 Hz
Sweep-Geschwindigkeit	1 Oktave/min
Amplitude	0,15 mm (10 Hz ... 58,1 Hz)
Beschleunigung	2g (58,1 Hz ... 150 Hz)
Prüfdauer je Achse	2,5 h
Prüfrichtungen	X-, Y- und Z-Achse

## Glühdrahtprüfung

Prüfspezifikation	DIN EN 60695-2-11 (VDE 0471-2-11):2014-11
Temperatur	850 °C
Einwirkdauer	30 s

## Wärmebeständigkeit / Kugeldruckprüfung

Prüfspezifikation	DIN EN 60695-10-2 (VDE 0471-10-2):2016-01
Temperatur	125 °C
Prüfdauer	1 h
Kraft	20 N

## Mechanische Festigkeit / Falltrommel

Prüfspezifikation	DIN EN 60998-1 (VDE 0613-1):2005-03
Fallhöhe	50 cm
Frequenz	10

## Schocken

Prüfspezifikation	DIN EN 60068-2-27 (VDE 0468-2-27):2010-02
Schockform	Halbsinus
Beschleunigung	15g
Schockdauer	11 ms
Anzahl der Schocks je Richtung	3
Prüfrichtungen	X-, Y- und Z-Achse (pos. und neg.)

## Schutzart (IP-Code)

Prüfspezifikation	DIN EN 60529 (VDE 0470-1):2014-09
-------------------	-----------------------------------

## Umgebungsbedingungen

Max. zu erreichender IP-Code	IP20
Umgebungstemperatur (Betrieb)	-40 °C ... 105 °C (in Abhängigkeit der Verlustleistung)
Umgebungstemperatur (Lagerung/Transport)	-40 °C ... 55 °C
Umgebungstemperatur (Montage)	-5 °C ... 100 °C
Relative Luftfeuchte (Lagerung/Transport)	80 %

## Angaben zur Leiterplatte

Anzahl der Leiterplattenaufnahmen	1
Art der Leiterplattenbefestigung	Einschub

# ME 22,5 OT-3MSTBO SET - Gehäuseoberteil



2707767

<https://www.phoenixcontact.com/de/produkte/2707767>

Leiterplattenstärke	1,4 mm ... 1,8 mm
---------------------	-------------------

## Montage

Montageart	Verrastung mit Gehäuseunterteil
------------	---------------------------------

## Verpackungsangaben

Verpackungsart	verpackt im Karton
Art der Umverpackung	Karton

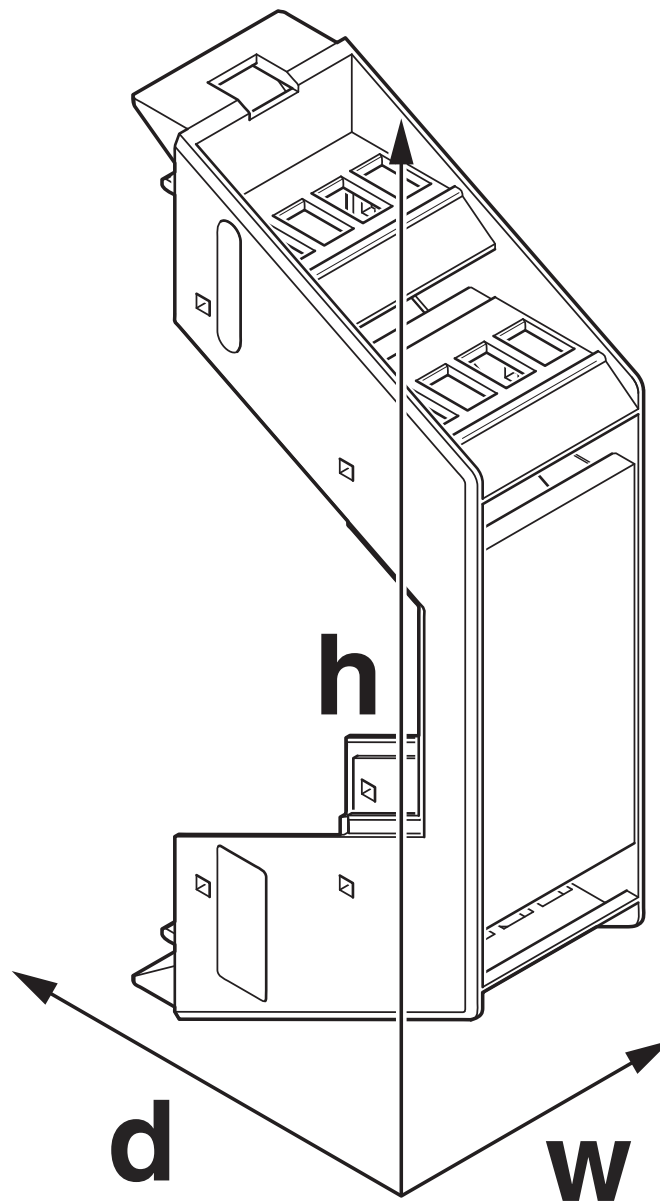
# ME 22,5 OT-3MSTBO SET - Gehäuseoberteil

2707767

<https://www.phoenixcontact.com/de/produkte/2707767>

## Zeichnungen

Maßzeichnung



Schematische Abbildung zur Veranschaulichung der Abmessungen des Artikels. Die Abbildung stellt nicht das gewünschte Produkt dar. Weitere Details siehe Produktzeichnungen unter dem Reiter „Downloads“.

# ME 22,5 OT-3MSTBO SET - Gehäuseoberteil





2707767

<https://www.phoenixcontact.com/de/produkte/2707767>

## Zulassungen

☞ Zum Herunterladen von Zertifikaten, besuchen Sie die Produktdetailseite: <https://www.phoenixcontact.com/de/produkte/2707767>

 <b>cUL Recognized</b> Zulassungs-ID: FILE E 60425				
	Nennspannung $U_N$	Nennstrom $I_N$	Querschnitt AWG	Querschnitt $\text{mm}^2$
B	250 V	12 A	30 - 12	-
D	300 V	10 A	30 - 12	-

 <b>UL Recognized</b> Zulassungs-ID: FILE E 60425				
	Nennspannung $U_N$	Nennstrom $I_N$	Querschnitt AWG	Querschnitt $\text{mm}^2$
B	250 V	12 A	30 - 12	-
D	300 V	10 A	30 - 12	-

# ME 22,5 OT-3MSTBO SET - Gehäuseoberteil



2707767

<https://www.phoenixcontact.com/de/produkte/2707767>

## Klassifikationen

### ECLASS

ECLASS-13.0	27190401
ECLASS-15.0	27190401

### ETIM

ETIM 10.0	EC001031
-----------	----------

### UNSPSC

UNSPSC 21.0	31261500
-------------	----------

# ME 22,5 OT-3MSTBO SET - Gehäuseoberteil



2707767

<https://www.phoenixcontact.com/de/produkte/2707767>

## Environmental product compliance

### EU RoHS

Erfüllt die Anforderungen nach RoHS-Richtlinie	Ja
Ausnahmeregelungen soweit bekannt	6(c)

### China RoHS

Environment friendly use period (EFUP)	EFUP-50
	Eine artikelbezogene China RoHS Deklarationstabelle finden Sie im Downloadbereich zum jeweiligen Artikel unter „Herstellereklärung“. Für alle Artikel mit EFUP-E wird keine China RoHS Deklarationstabelle ausgestellt und benötigt.

### EU REACH SVHC

Hinweis auf REACH-Kandidatenstoff (CAS-Nr.)	Lead(CAS-Nr.: 7439-92-1)
SCIP	281a0961-1776-4605-93c1-a11bbf182fe0

Phoenix Contact 2026 © - Alle Rechte vorbehalten

<https://www.phoenixcontact.com>

PHOENIX CONTACT Deutschland GmbH

Flachsmarktstraße 8

D-32825 Blomberg

+49 52 35/3-1 20 00

[info@phoenixcontact.de](mailto:info@phoenixcontact.de)