

ECS-EX 122X109-L-UV1-V - Elektronikgehäuse



1292759

<https://www.phoenixcontact.com/de/produkte/1292759>

Bitte beachten Sie, dass die in diesem PDF-Dokument angezeigten Daten aus unserem Online-Katalog generiert wurden. Bitte finden Sie die vollständigen Daten in der Benutzer-Dokumentation. Es gelten unsere Allgemeinen Nutzungsbedingungen für Downloads.

Belüftetes Gehäuse der ECS-Familie, Rastverriegelung, Schutzart IP66/IP67/IP68/IP69 bei Kombination mit zugehöriger Frontplatte, Farbe: schwarz (9005), Breite: 172 mm, Höhe: 116 mm, Tiefe: 64 mm



Ihre Vorteile

- Integrierte Druckausgleichsmembran für schwankende Umgebungsdrücke
- Optionales Zubehör für Wand- und Mastmontage
- Bewährte Leiterplatten-Anschlusstechnik
- Integrierter Manipulationsschutz
- Wirkungsvoller Schutz der Elektronik vor thermischen und mechanischen Umwelteinflüssen
- Geeignet für den Einsatz in Innen- und Außenbereichen

Kaufmännische Daten

Artikelnummer	1292759
Verpackungseinheit	1 Stück
Mindestbestellmenge	1 Stück
Verkaufsschlüssel	AM
Produktschlüssel	ACFDAA
GTIN	4063151526412
Gewicht pro Stück (inklusive Verpackung)	433,2 g
Gewicht pro Stück (exklusive Verpackung)	291,5 g
Zolltarifnummer	84879090
Ursprungsland	US

Technische Daten

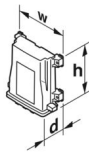
Hinweise

Montagehinweis	Beachten Sie bitte den Anwenderhinweis im Download-Bereich.
Schutzart	Die Angabe zum IP-Schutz gilt für die Artikelkombination ECS-B-... in Verbindung mit einer unbearbeiteten Frontplatte ECS-P...-B.
Schutzart	Bei der Verwendung von Frontplatten mit Anschlusstechnik gibt die IP-Schutzklasse der Anschlusstechnik die Schutzklasse der Gesamtlösung vor.
Empfehlung	Im Download-Bereich stehen Ihnen weitere Informationen sowie detailliertere Maße zur Verfügung.

Artikeleigenschaften

Produkttyp	Komplettgehäuse
Gehäuseart	Feldgehäuse
Gehäusetyp	Outdoor-Gehäuse
Gehäuseserie	ECS
Produktfamilie	ECS-EX..122X..L..
Lüftungsöffnung vorhanden	nein
Batteriefach	nein
Belüftung	integrierte Druckausgleichsmembran

Maße

Maßzeichnung	
Breite	172 mm
Höhe	116 mm
Tiefe	64 mm

Leiterplatten-Design

Leiterplattenstärke	1,57 mm ... 2,36 mm
---------------------	---------------------

Materialangaben

Farbe (Gehäuse)	schwarz (RAL 9005)
Material Gehäuse	PC
Brennbarkeitsklasse nach UL 94	V0

Umwelt- und Lebensdauerbedingungen

Vibrationsprüfung

Prüfspezifikation	DIN EN 60068-2-6 (VDE 0468-2-6):2008-10
Frequenz	10 - 2000 - 10 Hz

1292759

<https://www.phoenixcontact.com/de/produkte/1292759>

Sweep-Geschwindigkeit	1 Oktave/min
Beschleunigung	15g (61,6 Hz ... 2000 Hz)
Prüfdauer je Achse	2,5 h
Prüfrichtungen	X-, Y- und Z-Achse

Glühdrahtprüfung

Prüfspezifikation	DIN EN 60695-2-11 (VDE 0471-2-11):2014-11
Temperatur	850 °C
Einwirkdauer	30 s

Mechanische Festigkeit / Falltrommel

Prüfspezifikation	DIN EN 60068-2-31 (VDE 0468-2-31):2009-04
Fallhöhe	50 cm
Frequenz	50

Schocken

Prüfspezifikation	DIN EN 60068-2-27 (VDE 0468-2-27):2010-02
Schockform	Halbsinusförmig
Beschleunigung	50g
Schockdauer	11 ms
Anzahl der Schocks je Richtung	3
Prüfrichtungen	X-, Y- und Z-Achse (pos. und neg.)

Salznebelprüfung

Prüfspezifikation	DIN EN 60068-2-11:2000-02
Prüfdauer	96 h

Prüfung auf lackbenetzungsstörende Stoffe

Prüfspezifikation	VDMA 24364:2018-05
Ergebnis	Prüfung bestanden

Schutzart (IP-Code)

Prüfspezifikation	DIN EN 60529 (VDE 0470-1):2014-09
Ergebnis Schutzgrad IP-Code	IP66/IP67 (1 m/30 min)/IP68 (2 m/24 h)/IP69/IP69K

Umgebungsbedingungen

Max. zu erreichender IP-Code	IP69
Max. zu erreichender NEMA-Code	6
Schlagfestigkeit	IK08
Umgebungstemperatur (Betrieb)	-40 °C ... 100 °C
Umgebungstemperatur (Lagerung/Transport)	-40 °C ... 100 °C

Angaben zur Leiterplatte

Anzahl der Leiterplattenaufnahmen	1
Art der Leiterplattenbefestigung	Verschraubung
Leiterplattenstärke	1,57 mm ... 2,36 mm

ECS-EX 122X109-L-UV1-V - Elektronikgehäuse



1292759

<https://www.phoenixcontact.com/de/produkte/1292759>

Montage

Montageart

Wand- oder Frontplattenmontage. Stangenmontage mit Zubehör.

1292759

<https://www.phoenixcontact.com/de/produkte/1292759>

Zeichnungen

Maßzeichnung



Schematische Abbildung zur Veranschaulichung der Abmessungen des Artikels. Die Abbildung stellt nicht das gewünschte Produkt dar. Weitere Details siehe Produktzeichnungen unter dem Reiter „Downloads“.

1292759

<https://www.phoenixcontact.com/de/produkte/1292759>

Zulassungen

📄 Zum Herunterladen von Zertifikaten, besuchen Sie die Produktdetailseite: <https://www.phoenixcontact.com/de/produkte/1292759>



IECEx

Zulassungs-ID: IECEx EPS 20.0015U



ATEX

Zulassungs-ID: EPS 20 ATEX 1 235 U



UKCA-EX

Zulassungs-ID: EPS 22 UKEX 1 158 U

ECS-EX 122X109-L-UV1-V - Elektronikgehäuse



1292759

<https://www.phoenixcontact.com/de/produkte/1292759>

Klassifikationen

ECLASS

ECLASS-13.0	27190103
ECLASS-15.0	27190103

ETIM

ETIM 10.0	EC001031
-----------	----------

UNSPSC

UNSPSC 21.0	31261500
-------------	----------

1292759

<https://www.phoenixcontact.com/de/produkte/1292759>

Environmental product compliance

EU RoHS

Erfüllt die Anforderungen nach RoHS-Richtlinie	Ja, Keine Ausnahmeregelungen
------------------------------------------------	------------------------------

China RoHS

Environment friendly use period (EFUP)	EFUP-E
	Keine Gefahrstoffe über den Grenzwerten

EU REACH SVHC

Hinweis auf REACH-Kandidatenstoff (CAS-Nr.)	Kein Stoff mit einem Massenanteil von mehr als 0,1 %
---------------------------------------------	------------------------------------------------------

Phoenix Contact 2026 © - Alle Rechte vorbehalten
<https://www.phoenixcontact.com>

PHOENIX CONTACT Deutschland GmbH
Flachmarktstraße 8
D-32825 Blomberg
+49 52 35/3-1 20 00
info@phoenixcontact.de