

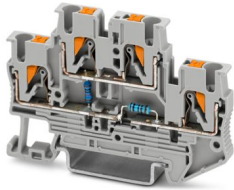
PTTB 2,5-2R/NAMUR - Bauelementreihenklemme



3211431

<https://www.phoenixcontact.com/de/produkte/3211431>

Bitte beachten Sie, dass die in diesem PDF-Dokument angezeigten Daten aus unserem Online-Katalog generiert wurden. Bitte finden Sie die vollständigen Daten in der Benutzer-Dokumentation. Es gelten unsere Allgemeinen Nutzungsbedingungen für Downloads.



Bauelementreihenklemme, Anschlussart: Push-in-Anschluss, 1. und 2. Etage, Bemessungsquerschnitt: 2,5 mm², Querschnitt: 0,14 mm² - 4 mm², Montageart: NS 35/7,5, NS 35/15, Farbe: grau

Ihre Vorteile

- Die Push-in-Anschlussklemmen zeichnen sich, neben den Systemmerkmalen des CLIPLINE complete-Systems, durch einfaches und werkzeugloses Verdrahten von Leitern mit Aderendhülse oder starren Leitern aus
- Die kompakte Bauform und der Frontanschluss ermöglichen eine Verdrahtung auf engstem Raum
- Neben der Prüfmöglichkeit im doppelten Funktionsschacht steht bei allen Klemmen ein zusätzlicher Prüfabgriff zur Verfügung

Kaufmännische Daten

Artikelnummer	3211431
Verpackungseinheit	50 Stück
Mindestbestellmenge	50 Stück
Verkaufsschlüssel	BA
Produktschlüssel	BE2273
GTIN	4055626018843
Gewicht pro Stück (inklusive Verpackung)	11,344 g
Gewicht pro Stück (exklusive Verpackung)	11,344 g
Zolltarifnummer	85369010
Ursprungsland	CN

Technische Daten

Artikeleigenschaften

Produkttyp	Bauelementeklemme
Polzahl	2
Anzahl der Anschlüsse	4
Anzahl der Reihen	2

Isolationseigenschaften

Überspannungskategorie	III
Verschmutzungsgrad	3

Elektrische Eigenschaften

Bemessungsisolationsspannung	500 V
Bemessungsstoßspannung	6 kV
Verlustleistung maximal	0,4 W (je Bauteil)

Anschlussdaten

Anzahl der Anschlüsse pro Etage	2
Nennquerschnitt	2,5 mm ²

1. und 2. Etage

Anschlussart	Push-in-Anschluss
Abisolierlänge	10 mm
Lehrdorn	A3
Anschluss gemäß Norm	IEC 60947-7-1
Leiterquerschnitt starr	0,14 mm ² ... 4 mm ²
Leiterquerschnitt AWG	26 ... 12 (umgerechnet nach IEC)
Leiterquerschnitt flexibel	0,14 mm ² ... 2,5 mm ²
Leiterquerschnitt flexibel [AWG]	26 ... 14 (umgerechnet nach IEC)
Leiterquerschnitt flexibel (Aderendhülse ohne Kunststoffhülse)	0,14 mm ² ... 2,5 mm ²
Leiterquerschnitt flexibel (Aderendhülse mit Kunststoffhülse)	0,14 mm ² ... 2,5 mm ²
2 Leiter gleichen Querschnitts flexibel m. TWIN-Aderendhülse mit Kunststoffhülse	0,5 mm ²
Nennquerschnitt	2,5 mm ²
Bauteiltyp	Widerstand MBB/SMA 0207
Widerstandswert	10 kΩ
Toleranz	1 %
Spannungsfestigkeit	350 V
Verlustleistung maximal	0,4 W
Bauteiltyp	Widerstand MBB/SMA 0207
Widerstandswert	1 kΩ
Toleranz	1 %
Spannungsfestigkeit	350 V
Verlustleistung maximal	0,4 W

PTTB 2,5-2R/NAMUR - Bauelementreihenklemme



3211431

<https://www.phoenixcontact.com/de/produkte/3211431>

1. und 2. Etage Anschlussquerschnitte direkt steckbar

Leiterquerschnitt starr	0,34 mm ² ... 4 mm ²
Leiterquerschnitt flexibel (Aderendhülse ohne Kunststoffhülse)	0,34 mm ² ... 2,5 mm ²
Leiterquerschnitt flexibel (Aderendhülse mit Kunststoffhülse)	0,34 mm ² ... 2,5 mm ²

Maße

Breite	5,2 mm
Deckelbreite	2,2 mm
Höhe	68 mm
Tiefe	45,8 mm
Tiefe auf NS 35/7,5	47,5 mm
Tiefe auf NS 35/15	55 mm

Materialangaben

Farbe	grau (RAL 7042)
Brennbarkeitsklasse nach UL 94	V0
Isolierstoffgruppe	I
Isolierstoff	PA
Statischer Isolierstoffeinsatz in Kälte	-60 °C
Relativer Isolierstoff Temperatur Index (Elec., UL 746 B)	130 °C
Brandschutz für Schienenfahrzeuge (DIN EN 45545-2) R22	HL 1 - HL 3
Brandschutz für Schienenfahrzeuge (DIN EN 45545-2) R23	HL 1 - HL 3
Brandschutz für Schienenfahrzeuge (DIN EN 45545-2) R24	HL 1 - HL 3
Brandschutz für Schienenfahrzeuge (DIN EN 45545-2) R26	HL 1 - HL 3
Oberflächen Flammbarkeit NFPA 130 (ASTM E 162)	bestanden
Spezifisch optische Rauchgasdichte NFPA 130 (ASTM E 662)	bestanden
Rauchgastoxizität NFPA 130 (SMP 800C)	bestanden

Elektrische Prüfungen

Stoßspannungsprüfung

Prüfspannung Sollwert	7,3 kV
Ergebnis	Prüfung bestanden

Betriebsfrequente Spannungsfestigkeit

Prüfspannung Sollwert	1,89 kV
Ergebnis	Prüfung bestanden

Mechanische Eigenschaften

Mechanische Daten

Offene Seitenwand	Ja
-------------------	----

Mechanische Prüfungen

Befestigung auf dem Träger

Tragschiene/Befestigungsauflage	NS 35
Ergebnis	Prüfung bestanden

Umwelt- und Lebensdauerbedingungen

Schwingen/Breitbandrauschen

Prüfspezifikation	DIN EN 50155 (VDE 0115-200):2022-06
Spektrum	Lebensdauerprüfung Kategorie 2, am Drehgestell angebaut
Frequenz	$f_1 = 5 \text{ Hz}$ bis $f_2 = 250 \text{ Hz}$
ASD-Pegel	6,12 (m/s ²)/Hz
Beschleunigung	3,12g
Prüfdauer je Achse	5 h
Prüfrichtungen	X-, Y- und Z-Achse
Ergebnis	Prüfung bestanden

Schocken

Prüfspezifikation	DIN EN 50155 (VDE 0115-200):2022-06
Schockform	Halbsinus
Beschleunigung	30g
Schockdauer	18 ms
Anzahl der Schocks je Richtung	3
Prüfrichtungen	X-, Y- und Z-Achse (pos. und neg.)
Ergebnis	Prüfung bestanden

Umgebungsbedingungen

Umgebungstemperatur (Betrieb)	-60 °C ... 110 °C (Betriebstemperaturbereich inkl. Eigenerwärmung, max. kurzzeitige Betriebstemperatur siehe RTI Elec.)
Umgebungstemperatur (Lagerung/Transport)	-25 °C ... 60 °C (für kurze Zeit, nicht über 24 h, -60 °C bis +70 °C)
Umgebungstemperatur (Montage)	-5 °C ... 70 °C
Umgebungstemperatur (Betätigung)	-5 °C ... 70 °C
Zulässige Luftfeuchtigkeit (Betrieb)	20 % ... 90 %
Zulässige Luftfeuchtigkeit (Lagerung/Transport)	30 % ... 70 %

Normen und Bestimmungen

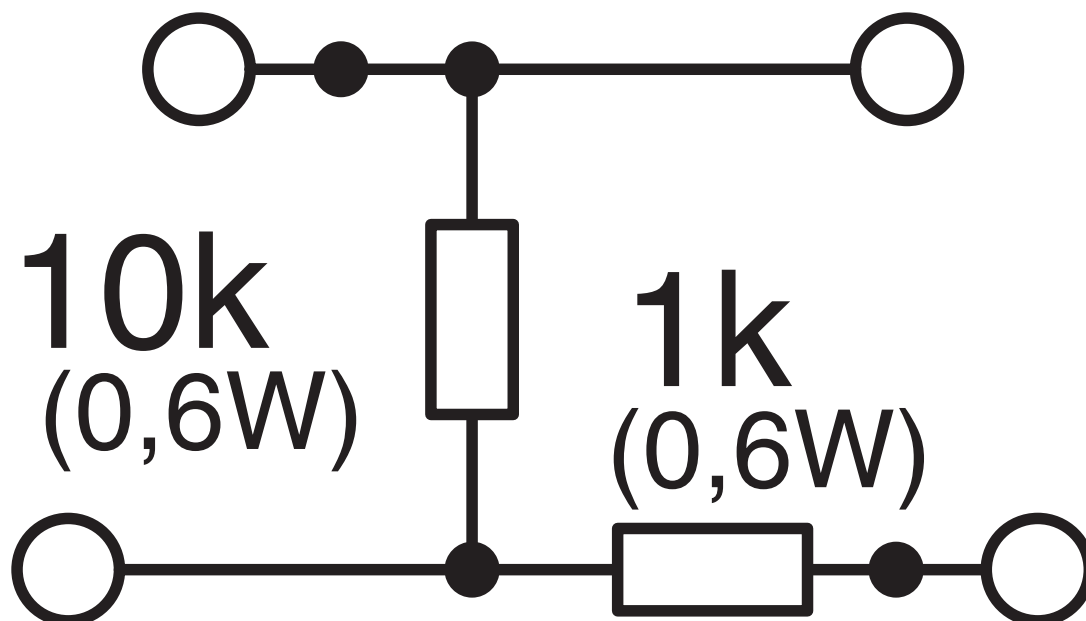
Anschluss gemäß Norm	IEC 60947-7-1
----------------------	---------------

Montage

Montageart	NS 35/7,5
	NS 35/15

Zeichnungen

Schaltplan



PTTB 2,5-2R/NAMUR - Bauelementreihenklemme



3211431

<https://www.phoenixcontact.com/de/produkte/3211431>

Zulassungen

📄 Zum Herunterladen von Zertifikaten, besuchen Sie die Produktdetailseite: <https://www.phoenixcontact.com/de/produkte/3211431>



EAC

Zulassungs-ID: RU C-DE.BL08.B.00644

PTTB 2,5-2R/NAMUR - Bauelementreihenklemme



3211431

<https://www.phoenixcontact.com/de/produkte/3211431>

Klassifikationen

ECLASS

ECLASS-13.0	27250114
ECLASS-15.0	27250114

ETIM

ETIM 10.0	EC000898
-----------	----------

UNSPSC

UNSPSC 21.0	39121400
-------------	----------

PTTB 2,5-2R/NAMUR - Bauelementreihenklemme



3211431

<https://www.phoenixcontact.com/de/produkte/3211431>

Environmental product compliance

EU RoHS

Erfüllt die Anforderungen nach RoHS-Richtlinie	Ja, Keine Ausnahmeregelungen
--	------------------------------

China RoHS

Environment friendly use period (EFUP)	EFUP-E
	Keine Gefahrstoffe über den Grenzwerten

EU REACH SVHC

Hinweis auf REACH-Kandidatenstoff (CAS-Nr.)	Kein Stoff mit einem Massenanteil von mehr als 0,1 %
---	--

Phoenix Contact 2026 © - Alle Rechte vorbehalten
<https://www.phoenixcontact.com>

PHOENIX CONTACT Deutschland GmbH
Flachmarktstraße 8
D-32825 Blomberg
+49 52 35/3-1 20 00
info@phoenixcontact.de