

# TTC-6-GDT-D-24AC-PT-I - Überspannungsschutzgerät



2906862

<https://www.phoenixcontact.com/de/produkte/2906862>

Bitte beachten Sie, dass die in diesem PDF-Dokument angezeigten Daten aus unserem Online-Katalog generiert wurden. Bitte finden Sie die vollständigen Daten in der Benutzer-Dokumentation. Es gelten unsere Allgemeinen Nutzungsbedingungen für Downloads.



Überspannungsgrobschutz mit integrierter Statusanzeige für einen 2-adrigen erdpotenzialfrei betriebenen Signalkreis. In sicherheitsgerichteten Kreisen bis SIL 3 einsetzbar.

## Ihre Vorteile

- Platz- und kostensparend durch schmale Baubreite von nur 6 mm
- Permanente Überwachung der Schutzgeräte und mechanische Statusanzeige mit optionaler Fernmeldung
- Einfache Auswahl für jede Anforderung im MSR-Bereich dank komplettem Portfolio mit maßgeschneiderten Produkteigenschaften

## Kaufmännische Daten

Artikelnummer	2906862
Verpackungseinheit	1 Stück
Mindestbestellmenge	1 Stück
Verkaufsschlüssel	CA
Produktschlüssel	CL2265
GTIN	4055626137179
Gewicht pro Stück (inklusive Verpackung)	25,57 g
Gewicht pro Stück (exklusive Verpackung)	20,57 g
Zolltarifnummer	85363010
Ursprungsland	DE

## Technische Daten

### Artikeleigenschaften

Produkttyp	Überspannungsschutz für MSR-Technik
Produktfamilie	TERMITRAB complete
IEC-Prüfklasse	C1
	C2
	C3
	D1
Bauform	Tragschienenmodul einteilig
Meldung Überspannungsschutz defekt	optisch
Aderpaare pro Modul	1

### Isolationseigenschaften

Überspannungskategorie	III
Verschmutzungsgrad	2

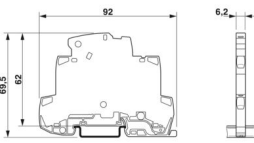
### Elektrische Eigenschaften

Nennspannung $U_N$	24 V AC
--------------------	---------

### Anschlussdaten

Anschlussart	Push-in-Anschluss
Leiterquerschnitt flexibel	0,2 mm <sup>2</sup> ... 2,5 mm <sup>2</sup>
Leiterquerschnitt starr	0,2 mm <sup>2</sup> ... 4 mm <sup>2</sup>
Leiterquerschnitt AWG	24 ... 12

### Maße

Maßzeichnung	
Breite	6,2 mm
Höhe	92 mm
Tiefe	69,5 mm (inkl. Tragschiene 7,5 mm)

### Materialangaben

Farbe	grau (RAL 7042)
Brennbarkeitsklasse nach UL 94	V-0
Isolierstoff	PBT
Material Gehäuse	PBT

### Mechanische Eigenschaften

#### Mechanische Daten

Offene Seitenwand	Ja
-------------------	----

## Schutzschaltung

Wirkungsrichtung	Line-Line
Nennspannung $U_N$	24 V AC
Höchste Dauerspannung $U_C$	28 V DC 30 V AC
Bemessungsstrom	1 A DC (60 °C) 2 A AC (60 °C)
Betriebswirkstrom $I_C$ bei $U_C$	$\leq 1 \mu A$
Nennableitstoßstrom $I_n$ (8/20) $\mu s$ (Ader-Ader)	5 kA
Impulsableitstoßstrom $I_{imp}$ (10/350) $\mu s$ (Ader-Ader)	0,5 kA
Schutzpegel $U_p$ (Ader-Ader)	$\leq 800 V$ (C1 - 2 kV) $\leq 1 kV$ (C2 - 10 kV) $\leq 800 V$ (C3 - 25 A) $\leq 900 V$ (C3 - 100 A)
Ansprechzeit $t_A$ (Ader-Ader)	$\leq 100 ns$
Einfügungsdämpfung aE, sym.	typ. 0,3 dB ( $\leq 8 MHz/150 \Omega$ ) typ. 0,3 dB ( $\leq 30 MHz/50 \Omega$ )
Grenzfrequenz $f_g$ (3 dB), sym. im 50 $\Omega$ -System	typ. 130 MHz
Grenzfrequenz $f_g$ (3 dB), sym. im 150 $\Omega$ -System	typ. 25 MHz
Kapazität (Ader-Ader)	5 pF
Widerstand pro Pfad	$\leq 100 m\Omega$
Meldung Überspannungsschutz defekt	optisch
Stoßstromfestigkeit (Ader-Ader)	C1 - 1 kA C2 - 5 kA C3 - 100 A D1 - 500 A
Impuls-Rücksetzzeit (Ader-Ader)	$\leq 1 ms$

## Umwelt- und Lebensdauerbedingungen

### Umgebungsbedingungen

Schutzart	IP20 (mit Enddeckel)
Umgebungstemperatur (Betrieb)	-40 °C ... 85 °C
Umgebungstemperatur (Lagerung/Transport)	-40 °C ... 85 °C
Höhenlage	$\leq 4000 m$ (amsl)
Zulässige Luftfeuchtigkeit (Betrieb)	5 % ... 95 %

## Normen und Bestimmungen

Normen/Bestimmungen	IEC 61643-21
Hinweis	2000 + Corrigendum 2001 + A1:2008, modifiziert + A2:2012

### EN 61643-21

Normen/Bestimmungen	EN 61643-21
---------------------	-------------

# TTC-6-GDT-D-24AC-PT-I - Überspannungsschutzgerät



2906862

<https://www.phoenixcontact.com/de/produkte/2906862>

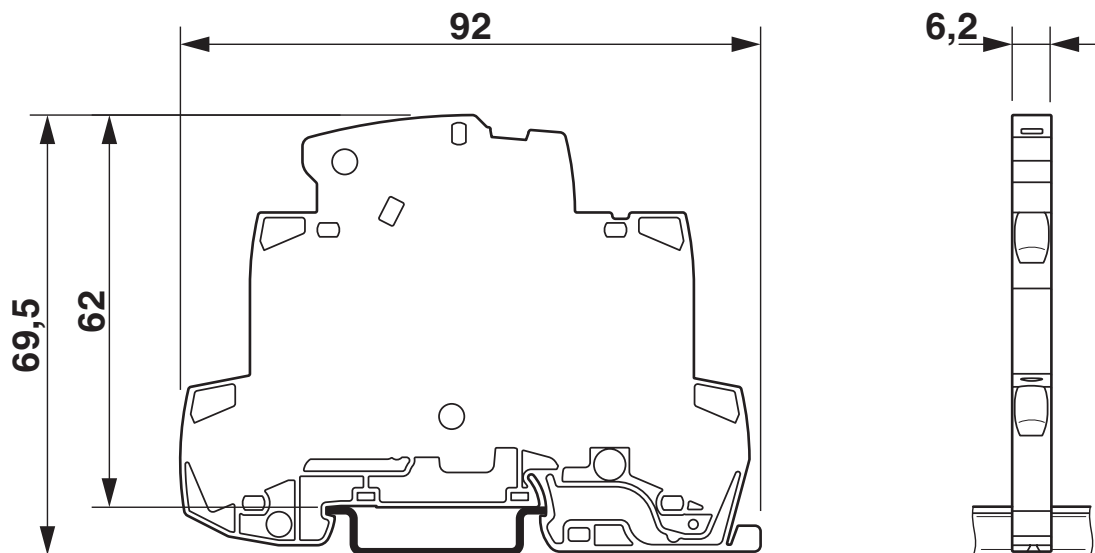
Hinweis	2001 + A1:2009 + A2:2013
---------	--------------------------

## Montage

Montageart	Tragschiene: 35 mm
------------	--------------------

## Zeichnungen

Maßzeichnung



Schemazeichnung

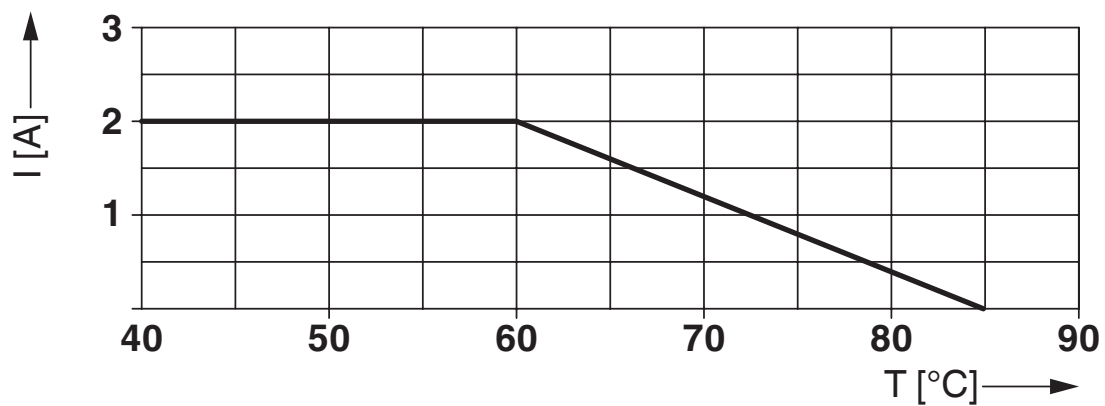
TTC-6-TVSD									
Category	1oo1 architecture, HFT=0				1oo2 architecture, HFT=1				
	PFD <sub>AVG</sub>	PFH	Used budget of SIL 2 SIF		PFD <sub>AVG</sub>	PFH	CCF	Used budget of SIL 3 SIF	
			PFD <sub>AVG</sub>	PFH				PFD <sub>AVG</sub>	PFH
	5.62·10 <sup>-7</sup>	1.00·10 <sup>-10</sup> 1/h	0.0 %	0.0 %	2.81·10 <sup>-8</sup>	5.00·10 <sup>-12</sup> 1/h	5 %	0.0 %	0.0 %
					5.62·10 <sup>-8</sup>	1.00·10 <sup>-11</sup> 1/h	10 %	0.0 %	0.0 %

Calculation based on exida report, Phoenix Contact 16/06-072 R024 V2R0  
 exida Profile 1, FMEDA Analysis 2, T<sub>proof</sub>: 1 year, MT: 10 years, MTTR: 24 hours, PTC: 99%  
 Used standards  
 IEC/EN 61508, edition 2010 (device specific)  
 IEC/EN 61511, edition 2016 + COR1:2016 + A1:2017 (system specific)

## Szenarien der funktionalen Sicherheit

Tabelle gilt auch für die Artikelgruppe TTC-6-GDT

Diagramm



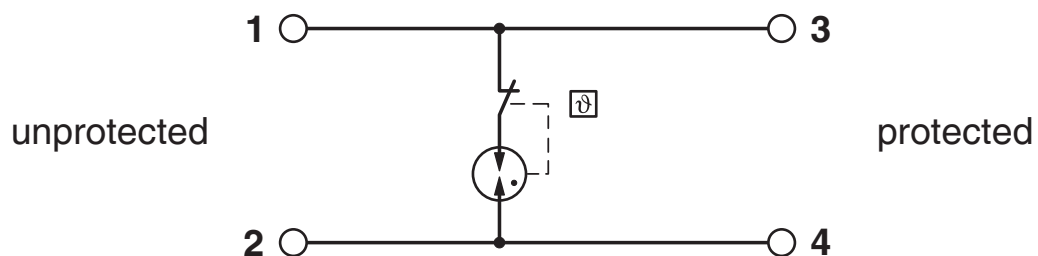
# TTC-6-GDT-D-24AC-PT-I - Überspannungsschutzgerät



2906862

<https://www.phoenixcontact.com/de/produkte/2906862>

Schaltplan




2906862

<https://www.phoenixcontact.com/de/produkte/2906862>

## Zulassungen

📄 Zum Herunterladen von Zertifikaten, besuchen Sie die Produktdetailseite: <https://www.phoenixcontact.com/de/produkte/2906862>

 **CSA**  
Zulassungs-ID: 70136717

 **DNV GL**  
Zulassungs-ID: TAE000027G

 **UL Listed**  
Zulassungs-ID: FILE E 138168

 **CSAus**  
Zulassungs-ID: 70136717

**UAE-RoHS**  
Zulassungs-ID: 22-06-16192

**Functional Safety**  
Zulassungs-ID: 16-06-072 R024 V2R0

2906862

<https://www.phoenixcontact.com/de/produkte/2906862>

## Klassifikationen

### ECLASS

ECLASS-13.0	27171501
ECLASS-15.0	27171501

### ETIM

ETIM 10.0	EC001466
-----------	----------

### UNSPSC

UNSPSC 21.0	39121600
-------------	----------

2906862

<https://www.phoenixcontact.com/de/produkte/2906862>

## Environmental product compliance

### China RoHS

Environment friendly use period (EFUP)	EFUP-E
	Keine Gefahrstoffe über den Grenzwerten

### EU REACH SVHC

Hinweis auf REACH-Kandidatenstoff (CAS-Nr.)	Kein Stoff mit einem Massenanteil von mehr als 0,1 %
---	--

### EF3.1 Klimawandel

CO2e kg	41,61 kg CO2e
---------	---------------

Phoenix Contact 2026 © - Alle Rechte vorbehalten

<https://www.phoenixcontact.com>

PHOENIX CONTACT Deutschland GmbH

Flachmarktstraße 8

D-32825 Blomberg

+49 52 35/3-1 20 00

[info@phoenixcontact.de](mailto:info@phoenixcontact.de)