

NBC-P12MSD/ 2,0-93E/P12FSD - Netzwerkkabel



1476046

<https://www.phoenixcontact.com/de/produkte/1476046>

Bitte beachten Sie, dass die in diesem PDF-Dokument angezeigten Daten aus unserem Online-Katalog generiert wurden. Bitte finden Sie die vollständigen Daten in der Benutzer-Dokumentation. Es gelten unsere Allgemeinen Nutzungsbedingungen für Downloads.



Netzwerkkabel, Ethernet CAT5 (100 MBit/s), 4-polig, PUR halogenfrei, wasserblau RAL 5021, geschirmt (Advanced Shielding Technology), Stecker gerade M12 Push-Pull, Kodierung: D / IP67, auf Buchse gerade M12 Push-Pull, Kodierung: D / IP67, Kabellänge: 2 m

Kaufmännische Daten

Artikelnummer	1476046
Verpackungseinheit	1 Stück
Mindestbestellmenge	1 Stück
Verkaufsschlüssel	AI
Produktschlüssel	AF1CJJ
GTIN	4063151884543
Gewicht pro Stück (inklusive Verpackung)	121,3 g
Gewicht pro Stück (exklusive Verpackung)	22,22 g
Zolltarifnummer	85444290
Ursprungsland	PL

1476046

<https://www.phoenixcontact.com/de/produkte/1476046>

Technische Daten

Artikeleigenschaften

Produkttyp	Datenkabel konfektioniert
Anwendung	Standard
Sensorart	Ethernet
Polzahl	4
Geschirmt	ja

Schnittstellen

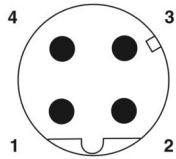
Signalart/Kategorie	Ethernet CAT5 (IEC 11801), 100 MBit/s
---------------------	---------------------------------------

Elektrische Eigenschaften

Nennspannung U_N	48 V AC
	60 V DC
Nennstrom I_N	4 A
Übertragungsmedium	Kupfer
Übertragungsrate	100 MBit/s

Steckverbinder

Anschluss 1

Maßzeichnung	 <p>Polbild M12-Stecker, 4-polig, D-kodiert, Ansicht Stiftseite</p>
Ausführung	M12 Stecker, gerade, 4-polig, geschirmt (Advanced Shielding Technology), Push-Pull, Kodierung: D
Polzahl	4
Geschirmt	ja
Schirmung	Advanced Shielding Technology
Signalart/Kategorie	Ethernet CAT5 (IEC 11801), 100 MBit/s
Steckzyklen	≥ 100
Isolationswiderstand	$\geq 100 \text{ M}\Omega$
Überspannungskategorie	II
Verschmutzungsgrad	3
Material Kontakt	CuSn
Material Kontaktoberfläche	Ni/Au
Material Kontaktträger	PK
Material Griffkörper	TPU, schwer entflammbar, selbstverlöschend
Material Dichtung	FKM

NBC-P12MSD/ 2,0-93E/P12FSD - Netzwerkkabel

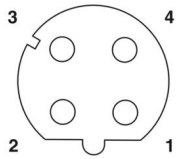


1476046

<https://www.phoenixcontact.com/de/produkte/1476046>

Brennbarkeitsklasse nach UL 94	V0
Schutzart	IP65
	IP67
Umgebungstemperatur (Betrieb)	-25 °C ... 85 °C
Normbezeichnung	M12-Steckverbinder
Normen/Bestimmungen	IEC 61076-2-010

Anschluss 2

Maßzeichnung	 <p>Polbild Buchse M12, 4-polig, D-kodiert, Ansicht Buchsenseite</p>
Ausführung	M12 Buchse, gerade, 4-polig, geschirmt (Advanced Shielding Technology), Push-Pull, Kodierung: D
Polzahl	4
Geschirmt	ja
Schirmung	Advanced Shielding Technology
Signalart/Kategorie	Ethernet CAT5 (IEC 11801), 100 MBit/s
Steckzyklen	≥ 100
Isolationswiderstand	≥ 100 MΩ
Überspannungskategorie	II
Verschmutzungsgrad	3
Material Kontakt	CuSn
Material Kontaktoberfläche	Ni/Au
Material Kontaktträger	PA 6.6
Material Griffkörper	TPU, schwer entflammbar, selbstverlöschend
Material Dichtung	FKM
Brennbarkeitsklasse nach UL 94	V0
Schutzart	IP65
	IP67
Umgebungstemperatur (Betrieb)	-25 °C ... 85 °C
Normbezeichnung	M12-Steckverbinder
Normen/Bestimmungen	IEC 61076-2-010

Kabel / Leitung

Leitungslänge	2 m
---------------	-----


Ethernet flexibel CAT5, 2-paarig [93E]

NBC-P12MSD/ 2,0-93E/P12FSD - Netzwerkkabel



1476046

<https://www.phoenixcontact.com/de/produkte/1476046>

Maßzeichnung	
UL AWM Style	21238 (80 °C / 600 V)
Polzahl	4
Geschirmt	ja
Leitungstyp	Ethernet flexibel CAT5, 2-paarig [93E]
Leiteraufbau	2x2xAWG26/7, SF/UTP
AWG Signalleitung	26
Leitungsquerschnitt	2x 2x 0,14 mm ²
Aderdurchmesser inklusive Isolierung	0,95 mm ±0,05 mm
Leitungsaußendurchmesser	6,40 mm ±0,2 mm
Außenmantel, Material	PUR
Außenmantel, Farbe	wasserblau RAL 5021
Material Leiter	blanke Cu-Litze
Material Aderisolation	geschäumtes PE
Einzelader, Farbe	weiß/orange-orange, weiß/grün-grün
Paarverseilung	2 Adern zum Paar
Gesamtverseilung	2 Paare mit 2 Füllern zur Seele
Optische Schirmbedeckung	70 %
Isolationswiderstand	≥ 5 GΩ*km
Schleifenwiderstand	≤ 280,00 Ω/km
Wellenwiderstand	100 Ω ±5 Ω (bei 100 MHz)
Nennspannung Kabel	≤ 100 V
Prüfspannung Ader/Ader	2000 V (50 Hz, 1 min.)
Prüfspannung Ader/Schirm	2000,00 V (50 Hz, 1 min.)
Mindestbiegeradius, fest verlegt	4 x D
Mindestbiegeradius, flexibel verlegt	8 x D
Kleinster Biegeradius, fest verlegt	26 mm
Kleinster Biegeradius, beweglich verlegt	51 mm
Halogenfreiheit	nach IEC 60754-1
Flammwidrigkeit	nach IEC 60332-1-2 nach UN ECE-R 118.03 UL 1581, Abschnitt 1060 und UL 2556, Abschnitt 9.3 (FT1) UL 1581, Abschnitt 1100 und UL 2556, Abschnitt 9.1 (HFT/FT2)
Ölbeständigkeit	nach IEC 60811-404
Umgebungstemperatur (Betrieb)	-40 °C ... 80 °C (Kabel, feste Verlegung) -30 °C ... 70 °C (Kabel, bewegliche Verlegung)

Zeichnungen

Maßzeichnung



Stecker M12-Push-Pull, gerade

Maßzeichnung

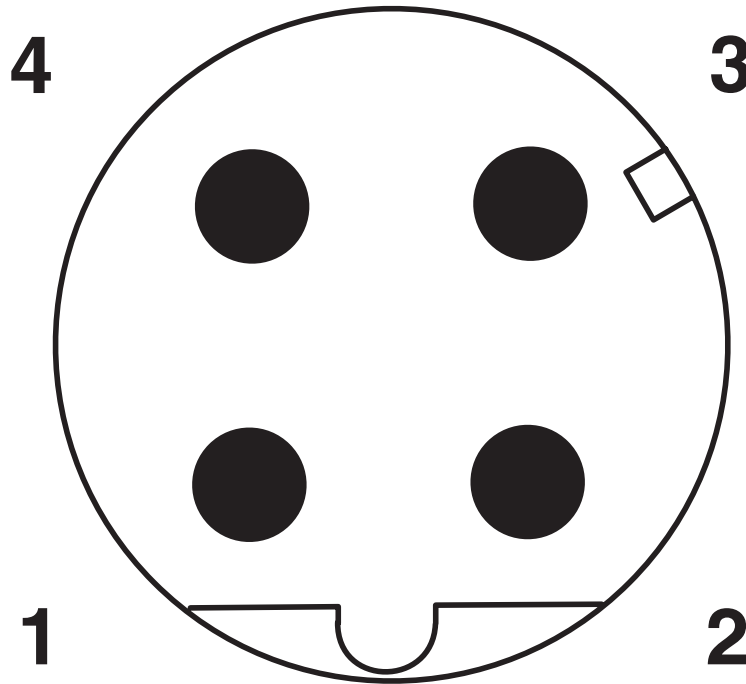


Buchse M12-Push-Pull, gerade

1476046

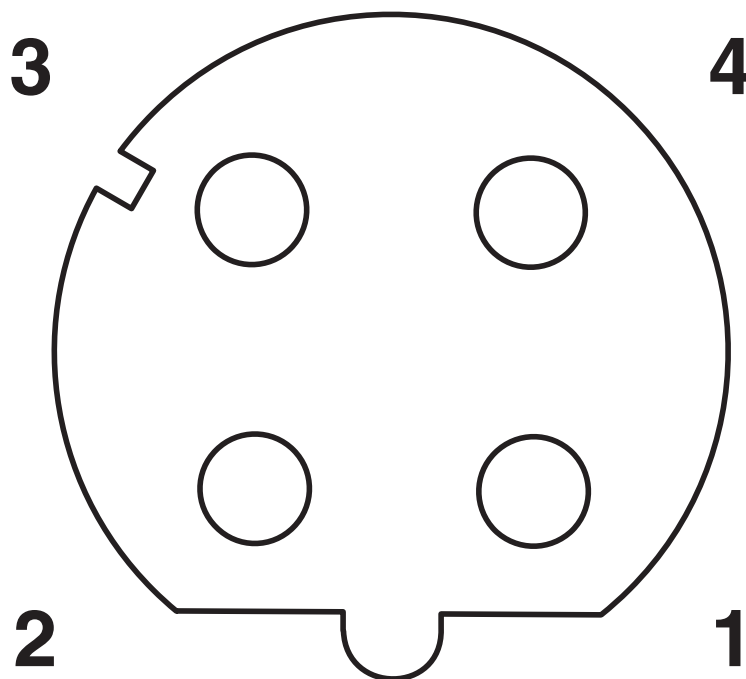
<https://www.phoenixcontact.com/de/produkte/1476046>

Schemazeichnung



Polbild M12-Stecker, 4-polig, D-kodiert, Ansicht Stiftseite

Schemazeichnung

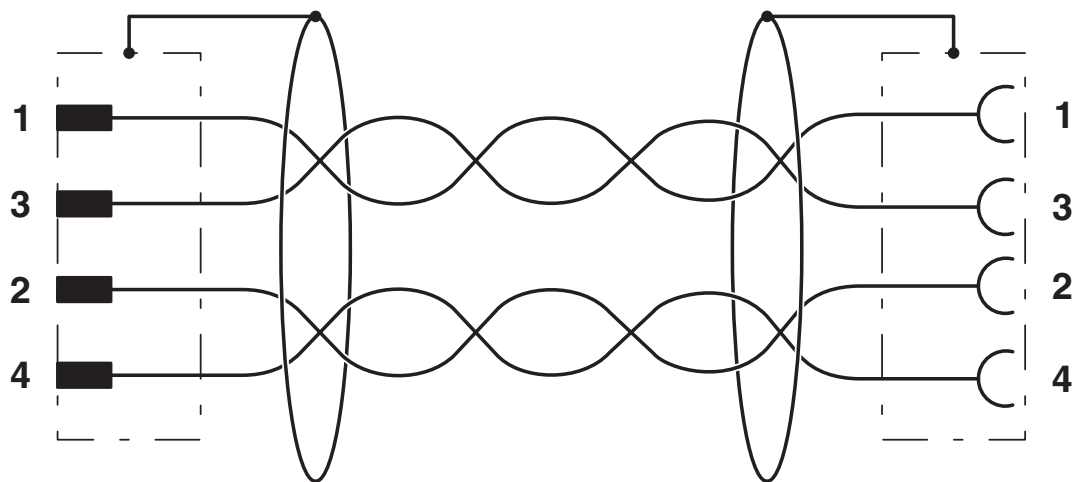


Polbild Buchse M12, 4-polig, D-kodiert, Ansicht Buchsenseite

1476046

<https://www.phoenixcontact.com/de/produkte/1476046>

Schaltplan



Kontaktbelegung des M12-Steckers und der M12-Buchse

1476046

<https://www.phoenixcontact.com/de/produkte/1476046>

Zulassungen

📄 Zum Herunterladen von Zertifikaten, besuchen Sie die Produktdetailseite: <https://www.phoenixcontact.com/de/produkte/1476046>



cULus Listed

Zulassungs-ID: E335024



cULus Listed

Zulassungs-ID: E335024

1476046

<https://www.phoenixcontact.com/de/produkte/1476046>

Klassifikationen

ECLASS

ECLASS-13.0	27060307
ECLASS-15.0	27060307

UNSPSC

UNSPSC 21.0	26121600
-------------	----------

1476046

<https://www.phoenixcontact.com/de/produkte/1476046>

Environmental product compliance

EU RoHS

Erfüllt die Anforderungen nach RoHS-Richtlinie

Ja, Keine Ausnahmeregelungen

China RoHS

Environment friendly use period (EFUP)

EFUP-E

Keine Gefahrstoffe über den Grenzwerten

EU REACH SVHC

Hinweis auf REACH-Kandidatenstoff (CAS-Nr.)

Kein Stoff mit einem Massenanteil von mehr als 0,1 %

Phoenix Contact 2026 © - Alle Rechte vorbehalten

<https://www.phoenixcontact.com>

PHOENIX CONTACT Deutschland GmbH

Flachmarktstraße 8

D-32825 Blomberg

+49 52 35/3-1 20 00

info@phoenixcontact.de