

# SACC-M12FR-4PL SH - Steckverbinder



1424669

<https://www.phoenixcontact.com/de/produkte/1424669>

Bitte beachten Sie, dass die in diesem PDF-Dokument angezeigten Daten aus unserem Online-Katalog generiert wurden. Bitte finden Sie die vollständigen Daten in der Benutzer-Dokumentation. Es gelten unsere Allgemeinen Nutzungsbedingungen für Downloads.

Steckverbinder, Universal, 4-polig, geschirmt, Buchse gewinkelt M12, Kodierung: A, Push-Lock-Federanschluss, Rändelmaterial: Zinkdruckguss, vernickelt, Leitungsaußendurchmesser 4 mm ..  
. 8 mm



## Ihre Vorteile

- Zeitsparender Push-Lock-Anschluss: Werkzeugloses be- und entschalten der Leiter durch Öffnen der Kontakthebel
- Intuitiver Anschluss: Einfache Zuordnung der einzelnen Litzen durch farbliche und numerische Kennzeichnung der Kontakthebel
- Integrierte Push-in Technology: Starre und vorbehandelte Leiter durch einfaches, direktes Stecken einfach verdrahten
- Schock- und vibrationssichere Verbindung: Bewährte Federkrafttechnik garantiert die feste und sichere Kontaktierung
- Sicher geschirmt: zuverlässige 360°-Schirmanbindung auch unter extremer mechanischer Beanspruchung
- Flexible Leitungsabgänge bei gewinkelten Steckverbindern

## Kaufmännische Daten

Artikelnummer	1424669
Verpackungseinheit	1 Stück
Mindestbestellmenge	1 Stück
Verkaufsschlüssel	AI
Produktschlüssel	AF2CFA
GTIN	4055626375960
Gewicht pro Stück (inklusive Verpackung)	45 g
Gewicht pro Stück (exklusive Verpackung)	44,408 g
Zolltarifnummer	85366990
Ursprungsland	DE

## Technische Daten

### Hinweise

Montagehinweis	<b>ACHTUNG:</b> Beachten Sie beim Verlegen von Leitungen die zulässigen Biegeradien, da durch zu große Biegekräfte die Schutzart gefährdet wird. Fangen Sie vor dem Steckverbinder mechanische Lasten ab, z. B. durch Kabelbinder.
----------------	--

### Montage

Montagehinweis	Das Polbild ist im 45°-Raster zum Kabelabgang drehbar Die Adern können sowohl mit als auch ohne Aderendhülsen angeschlossen werden
----------------	---

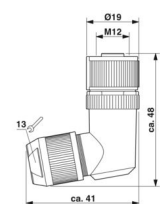
### Artikeleigenschaften

Produkttyp	Rundsteckverbinder (kabelseitig)
Sensortyp	Universal
Polzahl	4
Anzahl der Kabelabgänge	1
Geschirmt	ja
Kodierung	A
Kabelabgang	gewinkelt

### Isolationseigenschaften

Überspannungskategorie	II
Verschmutzungsgrad	3

### Maße

Maßzeichnung	
Breite	19 mm
Höhe	41 mm
Länge	48 mm

### Außenmaß

Außendurchmesser	4 mm ... 8 mm
------------------	---------------

### Gehäuse

Gehäusedurchmesser	19 mm
--------------------	-------

### Materialangaben

Material	TPE-U (Klemmkorb, Gewicht: 1,1 g)
----------	-----------------------------------

# SACC-M12FR-4PL SH - Steckverbinder



1424669

<https://www.phoenixcontact.com/de/produkte/1424669>

	PA 6 (Betätigungshebel)
Brennbarkeitsklasse nach UL 94	V0
Material Dichtung	NBR
Material Griffkörper	Zinkdruckguss, vernickelt
Material Kontakt	CuSn
Material Kontaktoberfläche	Ni/Au
Material Kontaktträger	PA 6.6
Material Verschraubung	Zinkdruckguss, vernickelt
Normen / Bestimmungen	PA 6.6
	PA 6

## Anschlussdaten

### Leiteranschluss

Anschlussart	Push-Lock-Federanschluss
Anschlussquerschnitt	0,14 mm <sup>2</sup> ... 0,75 mm <sup>2</sup> (ohne Aderendhülse)
	0,14 mm <sup>2</sup> ... 0,5 mm <sup>2</sup> (mit Aderendhülse)
Anschlussquerschnitt AWG	26 ... 18 (ohne Aderendhülse)
	26 ... 20 (mit Aderendhülse)
Abisolierlänge der Einzelader	7 mm
Anzugsdrehmoment	0,4 Nm (M12-Rändel)
	0,8 Nm (Steckereinsatz mit Tüllengehäuse)
	3 Nm (Druckmutter mit Tüllengehäuse)

### Anschlussbelegung

Kontakt   Farbe (Signalbezeichnung)   Kontakt (optional)	1 = BN
	2 = WH
	3 = BU
	4 = BK

## Elektrische Eigenschaften

Bemessungsstoßspannung	1,5 kV
Durchgangswiderstand	≤ 8 mΩ
Isolationswiderstand	≥ 100 MΩ
Nennspannung U <sub>N</sub>	48 V AC
	60 V DC
Nennstrom I <sub>N</sub>	4 A (2 A bei Verwendung von Leitern 0,14 mm <sup>2</sup> )

## Mechanische Eigenschaften

### Mechanische Daten

Steckzyklen	≥ 100 (Anzahl 500 mit Phoenix Contact Gegenstecker)
-------------	---

## Steckverbinder

### Anschluss 1

# SACC-M12FR-4PL SH - Steckverbinder



1424669

<https://www.phoenixcontact.com/de/produkte/1424669>

Bauform Kopf	Buchse
Kabelabgang Kopf	gewinkelt
Gewindeart Kopf	M12
Kodierung	A

## Kabel / Leitung

Signalart/Kategorie	Universal
Abisolierlänge der Einzelader	7 mm

## Umwelt- und Lebensdauerbedingungen

### Umgebungsbedingungen

Schutzart	IP65
	IP67
Umgebungstemperatur (Betrieb) (Stecker/Buchse)	-40 °C ... 85 °C (Stecker/Buchse)

## Normen und Bestimmungen

### Prüfung

Normen/Bestimmungen	PA 6.6: Brandschutz in Schienenfahrzeugen - Anforderungssätze R22, R23, R24, R25 und R26 nach DIN EN 45545-2 (Gefahrenniveau HL1 - HL3)
	PA 6: Brandschutz in Schienenfahrzeugen - Anforderungssätze R22, R23 und R24 nach DIN EN 45545-2 (Gefahrenniveau HL1 - HL3)

### M12

Normbezeichnung	M12-Steckverbinder
Normen/Bestimmungen	IEC 61076-2-101
Normbezeichnung	Schock, Vibration
Normen/Bestimmungen	EN 50155:2001

# SACC-M12FR-4PL SH - Steckverbinder

1424669

<https://www.phoenixcontact.com/de/produkte/1424669>

## Zeichnungen

Maßzeichnung



Buchse M12-SPEEDCON, gewinkelt, geschirmt

Funktionszeichnung



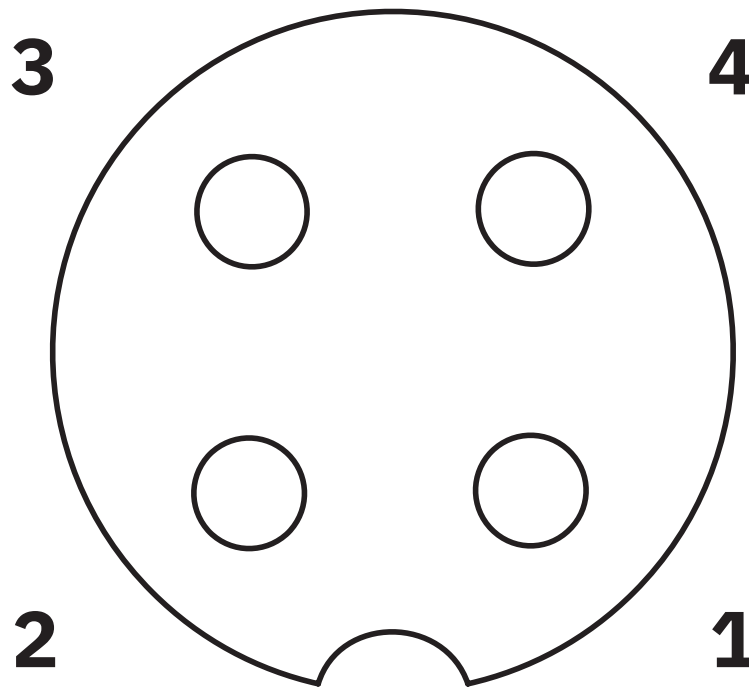
Druckmutter und Tüllengehäuse auf die Leitung schieben, Leitung abmanteln, Schirm kürzen, Einzeladern abisolieren, Adern anschließen, bei geradem Tüllengehäuse Adern leicht miteinander verdrehen, Schirmfolie um den gekürzten Schirm kleben, bei Leitungsaußendurchmesser < 6 mm eine zusätzliche Schirmfolie um das Adernpaket kleben, Tüllengehäuse mit dem Steckereinsatz verschrauben, Druckmutter festschrauben.

# SACC-M12FR-4PL SH - Steckverbinder

1424669

<https://www.phoenixcontact.com/de/produkte/1424669>

Schemazeichnung



Polbild Buchse M12, 4-polig, A-kodiert, Ansicht Buchsenseite

# SACC-M12FR-4PL SH - Steckverbinder




1424669

<https://www.phoenixcontact.com/de/produkte/1424669>

## Zulassungen

☞ Zum Herunterladen von Zertifikaten, besuchen Sie die Produktdetailseite: <https://www.phoenixcontact.com/de/produkte/1424669>

 <b>UL Listed</b> Zulassungs-ID: E221474				
	Nennspannung $U_N$	Nennstrom $I_N$	Querschnitt AWG	Querschnitt $\text{mm}^2$
keine				
	60 V	4 A	26 - 18	26 - 18

 <b>cUL Listed</b> Zulassungs-ID: E221474				
	Nennspannung $U_N$	Nennstrom $I_N$	Querschnitt AWG	Querschnitt $\text{mm}^2$
keine				
	60 V	4 A	26 - 18	-

# SACC-M12FR-4PL SH - Steckverbinder



1424669

<https://www.phoenixcontact.com/de/produkte/1424669>

## Klassifikationen

### ECLASS

ECLASS-13.0	27440116
ECLASS-15.0	27440116

### ETIM

ETIM 10.0	EC002635
-----------	----------

### UNSPSC

UNSPSC 21.0	39121400
-------------	----------

# SACC-M12FR-4PL SH - Steckverbinder



1424669

<https://www.phoenixcontact.com/de/produkte/1424669>

## Environmental product compliance

### EU RoHS

Erfüllt die Anforderungen nach RoHS-Richtlinie	Ja, Keine Ausnahmeregelungen
--	------------------------------

### China RoHS

Environment friendly use period (EFUP)	EFUP-E
	Keine Gefahrstoffe über den Grenzwerten

### EU REACH SVHC

Hinweis auf REACH-Kandidatenstoff (CAS-Nr.)	Kein Stoff mit einem Massenanteil von mehr als 0,1 %
---	--

Phoenix Contact 2026 © - Alle Rechte vorbehalten  
<https://www.phoenixcontact.com>

PHOENIX CONTACT Deutschland GmbH  
Flachmarktstraße 8  
D-32825 Blomberg  
+49 52 35/3-1 20 00  
[info@phoenixcontact.de](mailto:info@phoenixcontact.de)