

PT 4X1-48DC-ST - Überspannungsschutzstecker



2858014

<https://www.phoenixcontact.com/de/produkte/2858014>

Bitte beachten Sie, dass die in diesem PDF-Dokument angezeigten Daten aus unserem Online-Katalog generiert wurden. Bitte finden Sie die vollständigen Daten in der Benutzer-Dokumentation. Es gelten unsere Allgemeinen Nutzungsbedingungen für Downloads.



Überspannungsschutzstecker für Basiselement, Längsspannungsgrob- und Feinschutz für vier Leiter mit gemeinsamem Bezugspotenzial. Ausführung: 48 V DC

Ihre Vorteile

- Einfaches Prüfen und Dokumentieren mit CHECKMASTER 2 dank steckbarer Schutzmodule
- Hoher Wartungskomfort durch 2-teiligen Aufbau
- Einfache Auswahl für jede Anforderung im MSR-Bereich dank komplettem Portfolio
- Keine Beeinflussung des Signals bei Wartungsarbeiten dank impedanzneutralem Stecken und Ziehen der Schutzstecker

Kaufmännische Daten

Artikelnummer	2858014
Verpackungseinheit	10 Stück
Mindestbestellmenge	1 Stück
Verkaufsschlüssel	CA
Produktschlüssel	CL2111
GTIN	4017918828325
Gewicht pro Stück (inklusive Verpackung)	26,27 g
Gewicht pro Stück (exklusive Verpackung)	21,768 g
Zolltarifnummer	85363010
Ursprungsland	DE

Technische Daten

Artikeleigenschaften

Produkttyp	Überspannungsschutz für MSR-Technik
Produktfamilie	PLUGTRAB PT
IEC-Prüfklasse	C1
	C2
	C3
	D1
VDE Anforderungsklasse	C1
	C2
	C3
	D1
Bauform	Stecker
Ableiter prüfbar mit CHECKMASTER ab Softwarerevision:	ab SW-Rev. 1.00

Isolationseigenschaften

Überspannungskategorie	III
Verschmutzungsgrad	2

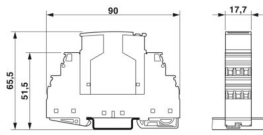
Elektrische Eigenschaften

Nennspannung U_N	48 V DC
--------------------	---------

Anschlussdaten

Anschlussart	Schraubanschluss (in Verbindung mit Basiselement)
Schraubengewinde	M3
Anzugsdrehmoment	0,8 Nm
Leiterquerschnitt flexibel	0,2 mm ² ... 2,5 mm ²
Leiterquerschnitt starr	0,2 mm ² ... 4 mm ²
Leiterquerschnitt AWG	24 ... 12

Maße

Maßzeichnung	
Breite	17,7 mm
Höhe	45 mm
Tiefe	52 mm
Teilungseinheit	1 TE
Breite Kompletmodul	17,7 mm
Höhe Kompletmodul	90 mm
Tiefe Kompletmodul	65,5 mm

PT 4X1-48DC-ST - Überspannungsschutzstecker



2858014

<https://www.phoenixcontact.com/de/produkte/2858014>

Materialangaben

Farbe	schwarz (RAL 9005)
Brennbarkeitsklasse nach UL 94	V-0
Material Gehäuse	PA 6.6

Mechanische Eigenschaften

Mechanische Daten

Offene Seitenwand	Nein
-------------------	------

Schutzschaltung

Wirkungsrichtung	Line-Line & Line-Signal Ground/Shield & optional Signal Ground/Shield-Earth Ground
Nennspannung U_N	48 V DC
Höchste Dauerspannung U_C	53 V DC 37 V AC
Bemessungsstrom	300 mA (45 °C)
Betriebswirkstrom I_C bei U_C	$\leq 5 \mu\text{A}$
Schutzleiterstrom I_{PE}	$\leq 1 \mu\text{A}$ (mit PT 4X1+F-BE) $\leq 20 \mu\text{A}$ (direkt geerdet)
Nennableitstoßstrom I_n (8/20) μs (Ader-Erde)	10 kA
Impulsableitstoßstrom I_{imp} (10/350) μs	2,5 kA (pro Pfad)
Gesamtableitstoßstrom I_{Total} (8/20) μs	20 kA
Ableitstoßstrom I_{max} (8/20) μs maximal (Ader-Erde)	10 kA
Nennimpulsstrom I_{an} (10/1000) μs (Ader-Erde)	17 A
Ausgangsspannungsbegrenzung bei 1 KV/ μs (Ader-Erde) spike	$\leq 75 \text{ V}$
Ausgangsspannungsbegrenzung bei 1 KV/ μs (Ader-Erde) statisch	$\leq 70 \text{ V}$
Restspannung bei I_n (Ader-Erde)	$\leq 70 \text{ V}$
Schutzpegel U_p (Ader-Erde)	$\leq 130 \text{ V}$ (C2 - 10 kV / 5 kA)
Ansprechzeit t_A (Ader-Erde)	$\leq 1 \text{ ns}$
Einfügungsdämpfung aE, asym.	0,5 dB ($\leq 1,7 \text{ MHz}$)
Grenzfrequenz f_g (3 dB), asym. (PE) im 50 Ω -System	typ. 9 MHz
Kapazität (Ader-Erde)	0,9 nF
Widerstand pro Pfad	4,7 Ω
Meldung Überspannungsschutz defekt	keine
Erforderliche Vorsicherung maximal	315 mA (T)
Stoßstromfestigkeit (Ader-Erde)	C2 - 10 kV / 5 kA D1 - 2,5 kA

Umwelt- und Lebensdauerbedingungen

Umgebungsbedingungen

Schutzart	IP20
Umgebungstemperatur (Betrieb)	-40 °C ... 85 °C

PT 4X1-48DC-ST - Überspannungsschutzstecker



2858014

<https://www.phoenixcontact.com/de/produkte/2858014>

Normen und Bestimmungen

VDE Anforderungsklasse	C1
	C2
	C3
	D1
Normen/Bestimmungen	IEC 61643-21
Hinweis	2000

Montage

Montageart	auf Basiselement
------------	------------------

PT 4X1-48DC-ST - Überspannungsschutzstecker

2858014

<https://www.phoenixcontact.com/de/produkte/2858014>

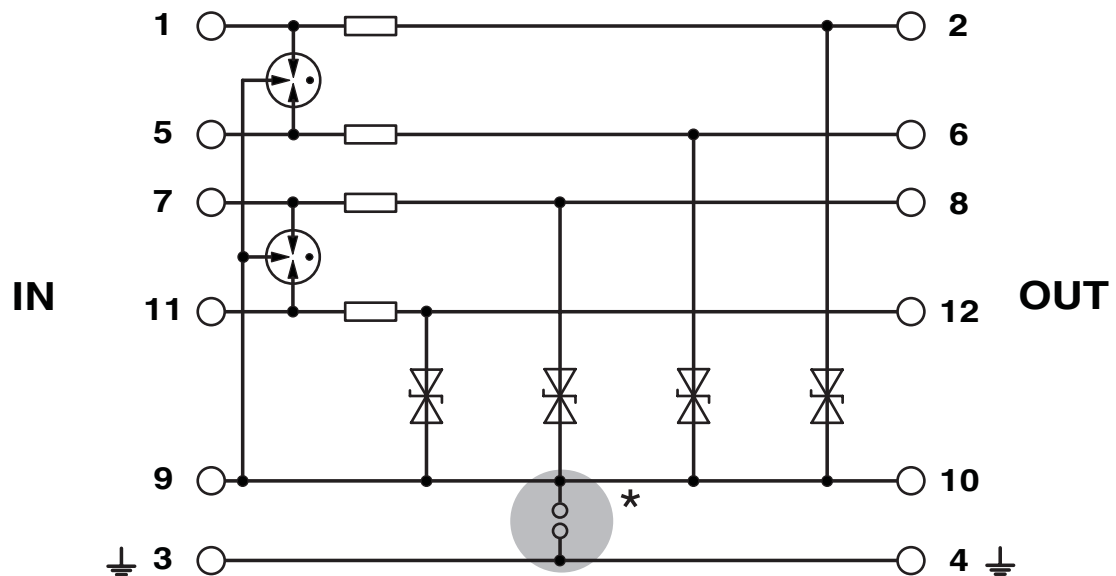
Zeichnungen

Maßzeichnung



Abbildung zeigt das Kompletmodul, bestehend aus Basiselement und Stecker

Schaltplan



PT 4X1-48DC-ST - Überspannungsschutzstecker



2858014

<https://www.phoenixcontact.com/de/produkte/2858014>

Klassifikationen

ECLASS

ECLASS-13.0	27171501
ECLASS-15.0	27171501

ETIM

ETIM 10.0	EC001466
-----------	----------

UNSPSC

UNSPSC 21.0	39121600
-------------	----------

2858014

<https://www.phoenixcontact.com/de/produkte/2858014>

Environmental product compliance

EU RoHS

Erfüllt die Anforderungen nach RoHS-Richtlinie	Ja
Ausnahmeregelungen soweit bekannt	7(a), 7(c)-I

China RoHS

Environment friendly use period (EFUP)	EFUP-50
	Eine artikelbezogene China RoHS Deklarationstabelle finden Sie im Downloadbereich zum jeweiligen Artikel unter „Herstellereklärung“. Für alle Artikel mit EFUP-E wird keine China RoHS Deklarationstabelle ausgestellt und benötigt.

EU REACH SVHC

Hinweis auf REACH-Kandidatenstoff (CAS-Nr.)	Lead(CAS-Nr.: 7439-92-1)
SCIP	f4c8ad0c-aabf-42a4-a71f-282f81be493a

EF3.1 Klimawandel

CO2e kg	1,179 kg CO2e
---------	---------------

Phoenix Contact 2026 © - Alle Rechte vorbehalten
<https://www.phoenixcontact.com>

PHOENIX CONTACT Deutschland GmbH
Flachmarktstraße 8
D-32825 Blomberg
+49 52 35/3-1 20 00
info@phoenixcontact.de