

# FBP 7+1 - Blindstecker

3069400

<https://www.phoenixcontact.com/de/produkte/3069400>

Bitte beachten Sie, dass die in diesem PDF-Dokument angezeigten Daten aus unserem Online-Katalog generiert wurden. Bitte finden Sie die vollständigen Daten in der Benutzer-Dokumentation. Es gelten unsere Allgemeinen Nutzungsbedingungen für Downloads.

Blindstecker, Polzahl: 8, Farbe: orange



Abbildung zeigt Variante des Artikels

## Ihre Vorteile

- Blindstecker für FAME..., dient als Schutzabdeckung des Prüfblockes bei gezogenem Betriebsstecker

## Kaufmännische Daten

Artikelnummer	3069400
Verpackungseinheit	5 Stück
Mindestbestellmenge	5 Stück
Verkaufsschlüssel	DT
Produktschlüssel	BE6111
GTIN	4055626348605
Gewicht pro Stück (inklusive Verpackung)	80,3 g
Gewicht pro Stück (exklusive Verpackung)	80,3 g
Zolltarifnummer	85389099
Ursprungsland	PL

# FBP 7+1 - Blindstecker

3069400

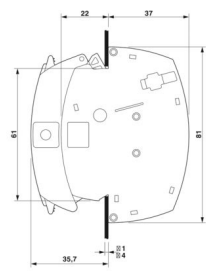
<https://www.phoenixcontact.com/de/produkte/3069400>

## Technische Daten

### Artikeleigenschaften

Produkttyp	Blindstecker
Produktfamilie	FAME 1
Polzahl	8
Rastermaß	8,2 mm

### Maße

Maßzeichnung	
Breite	99 mm
Höhe	72,9 mm
Rastermaß	8,2 mm

### Materialangaben

Farbe	orange (RAL 2003)
Brennbarkeitsklasse nach UL 94	V0
Isolierstoff	PA

### Umwelt- und Lebensdauerbedingungen

#### Umgebungsbedingungen

Umgebungstemperatur (Betrieb)	-60 °C ... 105 °C (max. kurzzeitige Betriebstemperatur siehe RTI Elec.)
Umgebungstemperatur (Lagerung/Transport)	-25 °C ... 60 °C (für kurze Zeit, nicht über 24 h, -60 °C bis +70 °C)
Umgebungstemperatur (Montage)	-5 °C ... 70 °C
Umgebungstemperatur (Betätigung)	-5 °C ... 70 °C
Zulässige Luftfeuchtigkeit (Lagerung/Transport)	30 % ... 70 %



# FBP 7+1 - Blindstecker



3069400

<https://www.phoenixcontact.com/de/produkte/3069400>

## Klassifikationen

### ECLASS

ECLASS-13.0	27250304
ECLASS-15.0	27250304

### ETIM

ETIM 10.0	EC002555
-----------	----------

### UNSPSC

UNSPSC 21.0	20122000
-------------	----------

# FBP 7+1 - Blindstecker



3069400

<https://www.phoenixcontact.com/de/produkte/3069400>

## Environmental product compliance

### EU RoHS

Erfüllt die Anforderungen nach RoHS-Richtlinie

Ja, Keine Ausnahmeregelungen

### China RoHS

Environment friendly use period (EFUP)

EFUP-E

Keine Gefahrstoffe über den Grenzwerten

### EU REACH SVHC

Hinweis auf REACH-Kandidatenstoff (CAS-Nr.)

Kein Stoff mit einem Massenanteil von mehr als 0,1 %

Phoenix Contact 2026 © - Alle Rechte vorbehalten

<https://www.phoenixcontact.com>

PHOENIX CONTACT Deutschland GmbH

Flachmarktstraße 8

D-32825 Blomberg

+49 52 35/3-1 20 00

[info@phoenixcontact.de](mailto:info@phoenixcontact.de)