

# HC-STA-B24-SHWS-2SSM40-ELC-AL - Gehäuse



1082593

<https://www.phoenixcontact.com/de/produkte/1082593>

Bitte beachten Sie, dass die in diesem PDF-Dokument angezeigten Daten aus unserem Online-Katalog generiert wurden. Bitte finden Sie die vollständigen Daten in der Benutzer-Dokumentation. Es gelten unsere Allgemeinen Nutzungsbedingungen für Downloads.



Sockelgehäuse B24, mit Längsbügel, Material: Aluminiumdruckguss, seewasserbeständig, Kabelabgänge: 2, seitlich, 2x M40, Höhe: 84,7 mm, Kabelverschraubung: ohne, Standard

## Ihre Vorteile

- Gute Schirmwirkung bei elektromagnetischen Störungen

## Kaufmännische Daten

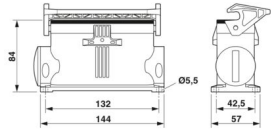
|  |               |
|--|---------------|
| Artikelnummer                            | 1082593       |
| Verpackungseinheit                       | 1 Stück       |
| Mindestbestellmenge                      | 1 Stück       |
| Verkaufsschlüssel                        | AE            |
| Produktschlüssel                         | AF7APB        |
| GTIN                                     | 4055626816302 |
| Gewicht pro Stück (inklusive Verpackung) | 388 g         |
| Gewicht pro Stück (exklusive Verpackung) | 388 g         |
| Zolltarifnummer                          | 85389099      |
| Ursprungsland                            | CN            |

## Technische Daten

### Artikeleigenschaften

|                         |                               |
|-------------------------|-------------------------------|
| Produkttyp              | Gehäuse mit Bügelverriegelung |
| Gehäuseart              | Sockelgehäuse                 |
| Anwendung               | Standard                      |
| Bauform                 | B24                           |
| Anzahl der Kabelabgänge | 2                             |
| Art der Verschraubung   | 2x M40                        |
| Kabelabgang             | seitlich                      |
| Pg-Verschraubung        | ohne                          |

### Maße

|                     |   |
|---------------------|---|
| Maßzeichnung        |  |
| Breite              | 57 mm   |
| Höhe                | 84,7 mm   |
| Länge               | 144 mm  |
| Bohrlochdurchmesser | 5,5 mm  |

### Materialangaben

|                                |  |
|--------------------------------|--|
| Brennbarkeitsklasse nach UL 94 | V0 (Verriegelung)                      |
| Material Dichtung              | NBR, leitfähig                         |
| Material Gehäuse               | Aluminiumdruckguss, seewasserbeständig |
| Material Gehäuseoberfläche     | unbeschichtet                          |
| Material Verriegelungsbügel    | PA                                     |

### Mechanische Eigenschaften

#### Mechanische Daten

|                       |        |
|-----------------------|--------|
| Art der Verschraubung | 2x M40 |
| Verriegelungstyp      | Bügel  |

### Anschlussdaten

|                  |   |
|------------------|---|
| Anzugsdrehmoment | 2 Nm ... 3 Nm (für M5-Befestigungsschrauben des Sockelgehäuses) |
|------------------|---|

### Montage

|                |  |
|----------------|--|
| Montagehinweis | Eine Öffnung ist mit einem Kunststoffblindstopfen verschlossen und kann mit einem Schraubendreher geöffnet werden. |
|----------------|--|

### Umwelt- und Lebensdauerbedingungen

# HC-STA-B24-SHWS-2SSM40-ELC-AL - Gehäuse



1082593

<https://www.phoenixcontact.com/de/produkte/1082593>

## Umgebungsbedingungen

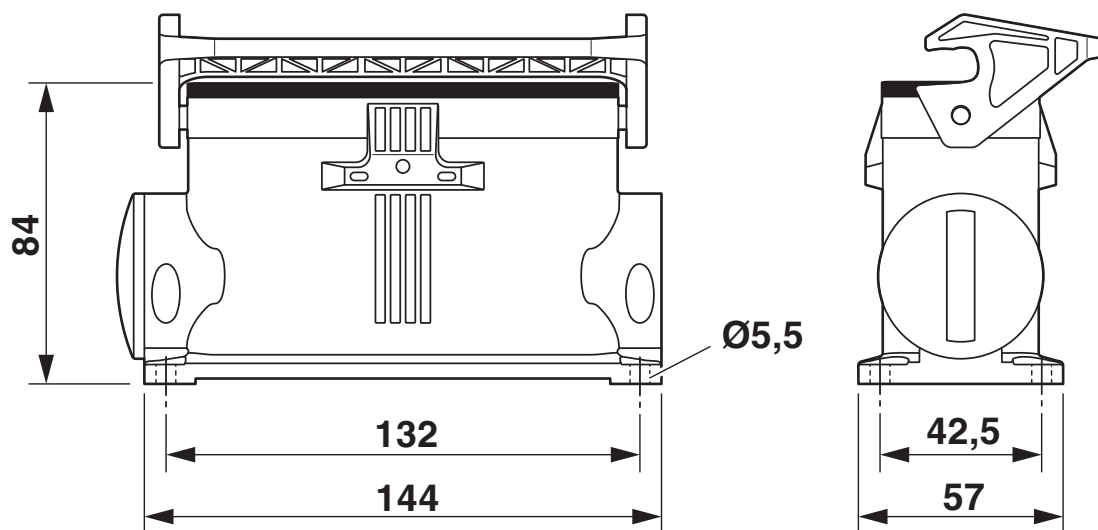
|                               |                   |
|-------------------------------|-------------------|
| Schutzart                     | IP66              |
|                               | IP67              |
| Schutzart (NEMA)              | 4 (UL 50e)        |
|                               | 4X (UL 50e)       |
|                               | 12 (UL 50e)       |
| Schlagfestigkeit              | IK08              |
| Umgebungstemperatur (Betrieb) | -40 °C ... 125 °C |

1082593

<https://www.phoenixcontact.com/de/produkte/1082593>

## Zeichnungen

Maßzeichnung



Maßbild

# HC-STA-B24-SHWS-2SSM40-ELC-AL - Gehäuse



1082593

<https://www.phoenixcontact.com/de/produkte/1082593>

## Zulassungen

📄 Zum Herunterladen von Zertifikaten, besuchen Sie die Produktdetailseite: <https://www.phoenixcontact.com/de/produkte/1082593>

**DNV**

Zulassungs-ID: TAE000037S



**cUL Recognized**

Zulassungs-ID: E255026



**UL Recognized**

Zulassungs-ID: E255026

1082593

<https://www.phoenixcontact.com/de/produkte/1082593>

## Klassifikationen

### ECLASS

|             |          |
|-------------|----------|
| ECLASS-15.0 | 27440202 |
| ECLASS-13.0 | 27440202 |

### ETIM

|           |          |
|-----------|----------|
| ETIM 10.0 | EC000437 |
|-----------|----------|

### UNSPSC

|             |          |
|-------------|----------|
| UNSPSC 21.0 | 31261500 |
|-------------|----------|

1082593

<https://www.phoenixcontact.com/de/produkte/1082593>

## Environmental product compliance

### EU RoHS

|  |                              |
|--|------------------------------|
| Erfüllt die Anforderungen nach RoHS-Richtlinie | Ja, Keine Ausnahmeregelungen |
|--|------------------------------|

### China RoHS

|  |   |
|--|---|
| Environment friendly use period (EFUP) | EFUP-E                                  |
|  | Keine Gefahrstoffe über den Grenzwerten |

### EU REACH SVHC

|   |  |
|---|--|
| Hinweis auf REACH-Kandidatenstoff (CAS-Nr.) | Kein Stoff mit einem Massenanteil von mehr als 0,1 % |
|---|--|

Phoenix Contact 2026 © - Alle Rechte vorbehalten

<https://www.phoenixcontact.com>

PHOENIX CONTACT Deutschland GmbH

Flachmarktstraße 8

D-32825 Blomberg

+49 52 35/3-1 20 00

[info@phoenixcontact.de](mailto:info@phoenixcontact.de)