

SAC-12P-MR/10,0-PUR SCO - Sensor-/Aktor-Kabel



1430608

<https://www.phoenixcontact.com/de/produkte/1430608>

Bitte beachten Sie, dass die in diesem PDF-Dokument angezeigten Daten aus unserem Online-Katalog generiert wurden. Bitte finden Sie die vollständigen Daten in der Benutzer-Dokumentation. Es gelten unsere Allgemeinen Nutzungsbedingungen für Downloads.



Sensor-/Aktor-Kabel, 12-polig, PUR halogenfrei, schwarz RAL 9005, Stecker gewinkelt M12 SPEEDCON, Kodierung: A, auf freies Leitungsende, Kabellänge: 10 m

Ihre Vorteile

- Einfach und sicher: 100 % elektrisch geprüfte steckbare Komponenten
- Zeit sparen dank Installation mit SPEEDCON-Schnellverriegelung
- Unser Standard: die robuste halogenfreie PUR-Leitung
- Platz sparen – mit hochpoligen Steckverbindern

Kaufmännische Daten

| | |
|--|---------------|
| Artikelnummer | 1430608 |
| Verpackungseinheit | 1 Stück |
| Mindestbestellmenge | 1 Stück |
| Verkaufsschlüssel | AI |
| Produktschlüssel | AF1CGA |
| GTIN | 4046356456425 |
| Gewicht pro Stück (inklusive Verpackung) | 609,6 g |
| Gewicht pro Stück (exklusive Verpackung) | 599,1 g |
| Zolltarifnummer | 85444290 |
| Ursprungsland | DE |

Technische Daten

Artikeleigenschaften

| | |
|-------------------------|---------------------|
| Produkttyp | Sensor-/Aktor-Kabel |
| Anwendung | Standard |
| Polzahl | 12 |
| Anzahl der Kabelabgänge | 1 |
| Geschirmt | nein |
| Kodierung | A |

Isolationseigenschaften

| | |
|------------------------|----|
| Überspannungskategorie | II |
| Verschmutzungsgrad | 3 |

Materialangaben

| | |
|--------------------------------|--|
| Brennbarkeitsklasse nach UL 94 | V0 |
| Material Griffkörper | TPU, schwer entflammbar, selbstverlöschend |
| Material Kontakt | CuZn |
| Material Kontaktoberfläche | Ni/Au |
| Material Kontaktträger | PA 6.6 |
| Material Verschraubung | Zinkdruckguss, vernickelt |

Elektrische Eigenschaften

| | |
|----------------------|----------|
| Isolationswiderstand | ≥ 100 MΩ |
| Nennspannung U_N | 30 V AC |
| | 30 V DC |
| Nennstrom I_N | 1,5 A |

Signalisierung

| | |
|-------------------------|------|
| Statusanzeige | nein |
| Statusanzeige vorhanden | nein |

Anschlussdaten

Leiteranschluss

| | |
|------------------|-----------------------------|
| Anzugsdrehmoment | 0,4 Nm (M12-Steckverbinder) |
|------------------|-----------------------------|

Steckverbinder

Anschluss 1

| | |
|------------------|--------------------------------|
| Bauform | Stecker gewinkelt M12 SPEEDCON |
| Polzahl | 12 |
| Verriegelungsart | SPEEDCON |
| Kodierungsart | A |

Anschluss 2

SAC-12P-MR/10,0-PUR SCO - Sensor-/Aktor-Kabel



1430608


<https://www.phoenixcontact.com/de/produkte/1430608>

| | |
|---------|---------------------|
| Bauform | freies Leitungsende |
|---------|---------------------|

Kabel / Leitung

| | |
|---------------|------|
| Leitungslänge | 10 m |
|---------------|------|

PUR halogenfrei schwarz [PUR]

| | |
|--|--|
| Maßzeichnung |  |
| Leitungsgewicht | 17 kg/km |
| Polzahl | 12 |
| Geschirmt | nein |
| Leitungstyp | PUR halogenfrei schwarz [PUR] |
| Leiteraufbau Signalleitung | 18x 0,10 mm |
| AWG Signalleitung | 26 |
| Leitungsquerschnitt | 12x 0,14 mm ² (Signalleitung) |
| Aderdurchmesser inklusive Isolierung | 1 mm ±0,05 mm (Signalleitung) |
| Leitungsaußendurchmesser | 7,20 mm |
| Außenmantel, Material | PUR |
| Außenmantel, Farbe | schwarz RAL 9005 |
| Material Leiter | verzinnte Cu-Litze |
| Material Aderisolation | PP |
| Einzelader, Farbe | weiß, braun, grün, gelb, grau, rosa, blau, rot, schwarz, violett, grau/rosa, rot/blau |
| Gesamtverseilung | 12 Adern in Lagen verseilt |
| Leiterwiderstand max. | 142 Ω/km |
| Nennspannung Kabel | ≤ 300 V |
| Prüfspannung | ≥ 1500 V |
| Mindestbiegeradius, fest verlegt | 5 x D |
| Mindestbiegeradius, flexibel verlegt | 10 x D |
| Kleinster Biegeradius, fest verlegt | 36 mm |
| Kleinster Biegeradius, beweglich verlegt | 72 mm |
| Dynamische Belastbarkeit (Biegen) | Biegezyklen maximal: 4000000, Biegeradius: 54 mm, Fahrweg: 10 m, Fahrgeschwindigkeit: 3 m/s, Beschleunigung: 10 m/s ² |
| Halogenfreiheit | nach DIN EN 50267-2-1 |
| Flammwidrigkeit | nach UL VW1 DIN EN 60332-1-2 |
| Ölbeständigkeit | EN 60811-2-1 |
| Sonstige Beständigkeit | EN 50525-2-21:2012-01 |

1430608

<https://www.phoenixcontact.com/de/produkte/1430608>

| | |
|-------------------------------|---|
| | bedingt UV beständig (nach DIN EN ISO 4892-2-A) |
| Besondere Eigenschaften | Oberfläche adhäsionsarm |
| Umgebungstemperatur (Betrieb) | -40 °C ... 80 °C (Kabel, feste Verlegung) |
| | -5 °C ... 80 °C (Kabel, bewegliche Verlegung) |

Umwelt- und Lebensdauerbedingungen

Umgebungsbedingungen

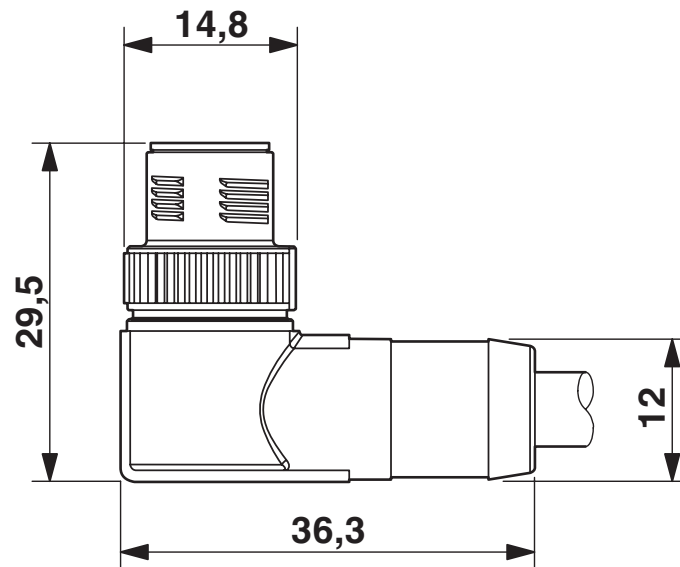
| | |
|---|--|
| Schutzart | IP65 |
| | IP67 |
| | IP68 |
| Umgebungstemperatur (Betrieb) (Stecker/Buchse) | -25 °C ... 85 °C (Stecker/Buchse) |
| Umgebungstemperatur (Betrieb) (Kabel, feste Verlegung) | -40 °C ... 80 °C (Kabel, feste Verlegung) |
| Umgebungstemperatur (Betrieb) (Kabel, bewegliche Verlegung) | -20 °C ... 80 °C (Kabel, bewegliche Verlegung) |

Normen und Bestimmungen

| | |
|---------------------|--------------------|
| Normbezeichnung | M12-Steckverbinder |
| Normen/Bestimmungen | IEC 61076-2-101 |

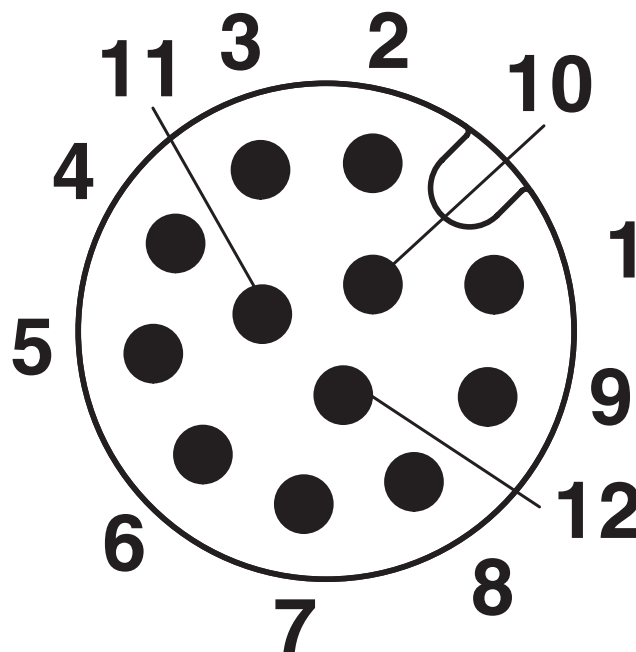
Zeichnungen

Maßzeichnung



Stecker M12-SPEEDCON, gewinkelt, geschirmt

Schemazeichnung



Polbild M12-Stecker, 12-polig, Ansicht Stiftseite

1430608

<https://www.phoenixcontact.com/de/produkte/1430608>

Schaltplan



Kontaktbelegung des M12-Steckers

SAC-12P-MR/10,0-PUR SCO - Sensor-/Aktor-Kabel




1430608

<https://www.phoenixcontact.com/de/produkte/1430608>

Zulassungen

📄 Zum Herunterladen von Zertifikaten, besuchen Sie die Produktdetailseite: <https://www.phoenixcontact.com/de/produkte/1430608>

|  UL Listed Zulassungs-ID: E221474 | | | | |
|--|--------------------|-----------------|-----------------|---------------------------|
| | Nennspannung U_N | Nennstrom I_N | Querschnitt AWG | Querschnitt mm^2 |
| keine | | | | |
| | 30 V | 1 A | - | - |

|  EAC-RoHS Zulassungs-ID: RU D-DE.HB35.B.00387 | | | | |
|--|--|--|--|--|
|--|--|--|--|--|

1430608

<https://www.phoenixcontact.com/de/produkte/1430608>

Klassifikationen

ECLASS

| | |
|-------------|----------|
| ECLASS-13.0 | 27060311 |
| ECLASS-15.0 | 27060311 |

ETIM

| | |
|-----------|----------|
| ETIM 10.0 | EC001855 |
|-----------|----------|

UNSPSC

| | |
|-------------|----------|
| UNSPSC 21.0 | 26121600 |
|-------------|----------|

1430608

<https://www.phoenixcontact.com/de/produkte/1430608>

Environmental product compliance

EU RoHS

| | |
|--|------------------------------|
| Erfüllt die Anforderungen nach RoHS-Richtlinie | Ja, Keine Ausnahmeregelungen |
|--|------------------------------|

China RoHS

| | |
|--|---|
| Environment friendly use period (EFUP) | EFUP-E |
| | Keine Gefahrstoffe über den Grenzwerten |

EU REACH SVHC

| | |
|---|--|
| Hinweis auf REACH-Kandidatenstoff (CAS-Nr.) | Kein Stoff mit einem Massenanteil von mehr als 0,1 % |
|---|--|

EF3.1 Klimawandel

| | |
|---------|---------------|
| CO2e kg | 8,111 kg CO2e |
|---------|---------------|

Phoenix Contact 2026 © - Alle Rechte vorbehalten
<https://www.phoenixcontact.com>

PHOENIX CONTACT Deutschland GmbH
Flachmarktstraße 8
D-32825 Blomberg
+49 52 35/3-1 20 00
info@phoenixcontact.de