

A-INLE-PG11-N-S - EMV-Mutter

1411277

<https://www.phoenixcontact.com/de/produkte/1411277>

Bitte beachten Sie, dass die in diesem PDF-Dokument angezeigten Daten aus unserem Online-Katalog generiert wurden. Bitte finden Sie die vollständigen Daten in der Benutzer-Dokumentation. Es gelten unsere Allgemeinen Nutzungsbedingungen für Downloads.

EMV-Mutter, für Gewinde Pg11, Farbe: silberfarben



Kaufmännische Daten

Artikelnummer	1411277
Verpackungseinheit	100 Stück
Mindestbestellmenge	100 Stück
Verkaufsschlüssel	BF
Produktschlüssel	AF7DZX
GTIN	4046356924191
Gewicht pro Stück (inklusive Verpackung)	3,67 g
Gewicht pro Stück (exklusive Verpackung)	3,69 g
Zolltarifnummer	74198090
Ursprungsland	IN

A-INLE-PG11-N-S - EMV-Mutter

1411277

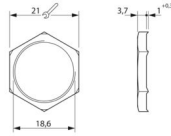
<https://www.phoenixcontact.com/de/produkte/1411277>

Technische Daten

Artikeleigenschaften

Produkttyp	Flachmutter
Gewindeart	Pg11

Maße

Maßzeichnung	
Länge	4,7 mm
Durchmesser	18,6 mm
Durchmesser Anschlussgewinde	18,6 mm
Schlüsselweite Kontermutter	21 mm
Sechskant Eckmaß	24 mm
Gewindeart Anschlussseite	Pg11

Materialangaben

Material	Messing, vernickelt
----------	---------------------

Kabel / Leitung

Halogenfreiheit	ja
-----------------	----

Umwelt- und Lebensdauerbedingungen

Umgebungsbedingungen	
Umgebungstemperatur (Betrieb)	-70 °C ... 220 °C

Montage

Montagehinweis	für EMV-Kabelverschraubungen, zum Entfernen einer nicht leitfähigen Oberflächenbeschichtung
----------------	---

A-INLE-PG11-N-S - EMV-Mutter

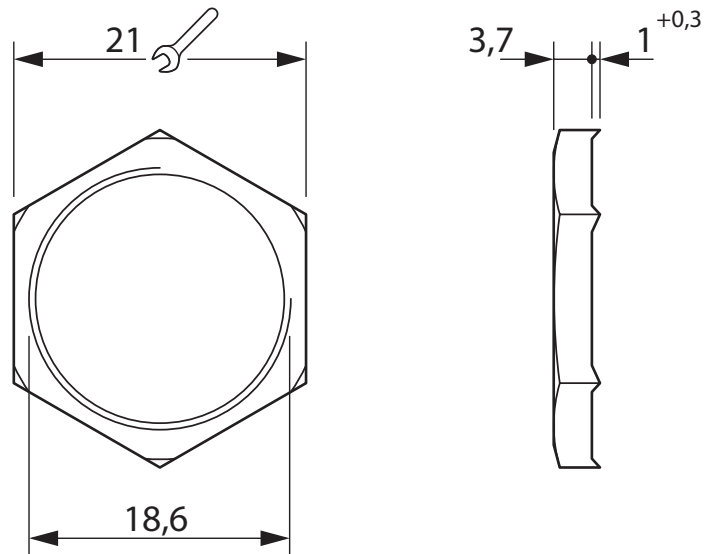
1411277

<https://www.phoenixcontact.com/de/produkte/1411277>



Zeichnungen

Maßzeichnung



A-INLE-PG11-N-S - EMV-Mutter



1411277

<https://www.phoenixcontact.com/de/produkte/1411277>

Klassifikationen

ECLASS

ECLASS-13.0	27140807
ECLASS-15.0	27140807

ETIM

ETIM 10.0	EC003608
-----------	----------

UNSPSC

UNSPSC 21.0	31161700
-------------	----------

1411277

<https://www.phoenixcontact.com/de/produkte/1411277>

Environmental product compliance

EU RoHS

Erfüllt die Anforderungen nach RoHS-Richtlinie	Ja
Ausnahmeregelungen soweit bekannt	6(c)

China RoHS

Environment friendly use period (EFUP)	EFUP-50
	Eine artikelbezogene China RoHS Deklarationstabelle finden Sie im Downloadbereich zum jeweiligen Artikel unter „Herstellereklärung“. Für alle Artikel mit EFUP-E wird keine China RoHS Deklarationstabelle ausgestellt und benötigt.

EU REACH SVHC

Hinweis auf REACH-Kandidatenstoff (CAS-Nr.)	Lead(CAS-Nr.: 7439-92-1)
SCIP	3c03369d-0987-48ed-b0d5-5f2db814bab1

Phoenix Contact 2026 © - Alle Rechte vorbehalten
<https://www.phoenixcontact.com>

PHOENIX CONTACT Deutschland GmbH
Flachmarktstraße 8
D-32825 Blomberg
+49 52 35/3-1 20 00
info@phoenixcontact.de