

# SKS 8-D - Schirmanschlussklemme

3240213

<https://www.phoenixcontact.com/de/produkte/3240213>

Bitte beachten Sie, dass die in diesem PDF-Dokument angezeigten Daten aus unserem Online-Katalog generiert wurden. Bitte finden Sie die vollständigen Daten in der Benutzer-Dokumentation. Es gelten unsere Allgemeinen Nutzungsbedingungen für Downloads.

Schirmanschlussklemme, zur direkten Schirmauflage auf leitfähige Montageplatten



## Ihre Vorteile

- Schirmverbindungen sind als Komponenten nach den Anforderungen der Richtlinie und den Normen für elektrische Betriebsmittel in explosionsgefährdeten Bereichen nicht zertifizierungsfähig. Somit ist der Einsatz der Schirmanschlussklemmen im Ex-Bereich auch ohne eine entsprechende Zulassung und Kennzeichnung möglich.
- Drei unterschiedliche Montagearten sind möglich: auf NS 35-Tragschienen, auf Sammelschienen oder direkt auf leitfähigen Montageplatten

## Kaufmännische Daten

Artikelnummer	3240213
Verpackungseinheit	10 Stück
Mindestbestellmenge	10 Stück
Verkaufsschlüssel	BF
Produktschlüssel	BE7521
GTIN	4046356458665
Gewicht pro Stück (inklusive Verpackung)	11,2 g
Gewicht pro Stück (exklusive Verpackung)	11 g
Zolltarifnummer	85369010
Ursprungsland	DE

# SKS 8-D - Schirmanschlussklemme

3240213

<https://www.phoenixcontact.com/de/produkte/3240213>

## Technische Daten

### Artikeleigenschaften

Produkttyp	Schirmklemme
Rastermaß	12,4 mm
Anzahl der Anschlüsse	1
Anzahl der Reihen	1

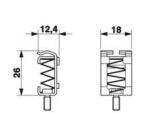
### Elektrische Eigenschaften

Maximale Verlustleistung bei Nennbedingung	1,31 W
--	--------

### Anschlussdaten

Schutzleiterfuß	Ja
Anschlussart	Federkraftanschluss
Schraubengewinde	M4
Leiterquerschnitt starr	3 mm <sup>2</sup> ... 8 mm <sup>2</sup>
Leiterquerschnitt AWG	12 ... 10 (umgerechnet nach IEC)
Leiterquerschnitt flexibel	3 mm <sup>2</sup> ... 8 mm <sup>2</sup>
Leiterquerschnitt flexibel [AWG]	12 ... 10 (umgerechnet nach IEC)

### Maße

Maßzeichnung	
Breite	12,4 mm
Höhe	18 mm
Tiefe	34,9 mm
Rastermaß	12,4 mm

### Materialangaben

Farbe	silberfarben
Material	Stahl

### Kabel / Leitung

Leitungsaußendurchmesser	3 mm ... 8 mm
--------------------------	---------------

### Mechanische Eigenschaften

#### Mechanische Daten

Offene Seitenwand	Nein
-------------------	------

### Montage

# SKS 8-D - Schirmanschlussklemme

3240213

<https://www.phoenixcontact.com/de/produkte/3240213>



Montageart
------------

direktes Anschrauben
----------------------

# SKS 8-D - Schirmanschlussklemme

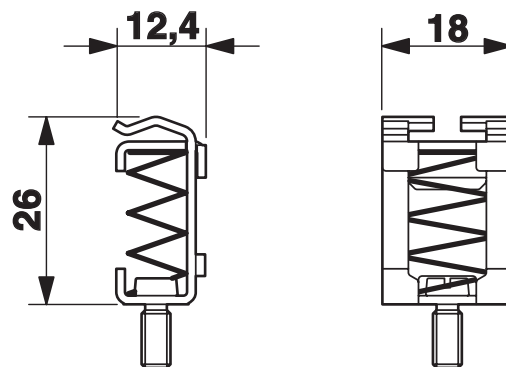
3240213

<https://www.phoenixcontact.com/de/produkte/3240213>



## Zeichnungen

### Maßzeichnung



# SKS 8-D - Schirmanschlussklemme



3240213

<https://www.phoenixcontact.com/de/produkte/3240213>

## Klassifikationen

### ECLASS

ECLASS-13.0	27250309
ECLASS-15.0	27250309

### ETIM

ETIM 10.0	EC002020
-----------	----------

### UNSPSC

UNSPSC 21.0	39121400
-------------	----------

# SKS 8-D - Schirmanschlussklemme



3240213

<https://www.phoenixcontact.com/de/produkte/3240213>

## Environmental product compliance

### EU RoHS

Erfüllt die Anforderungen nach RoHS-Richtlinie	Ja, Keine Ausnahmeregelungen
--	------------------------------

### China RoHS

Environment friendly use period (EFUP)	EFUP-E
	Keine Gefahrstoffe über den Grenzwerten

### EU REACH SVHC

Hinweis auf REACH-Kandidatenstoff (CAS-Nr.)	Kein Stoff mit einem Massenanteil von mehr als 0,1 %
---	--

### EF3.1 Klimawandel

CO2e kg	0,177 kg CO2e
---------	---------------

Phoenix Contact 2026 © - Alle Rechte vorbehalten  
<https://www.phoenixcontact.com>

PHOENIX CONTACT Deutschland GmbH  
Flachmarktstraße 8  
D-32825 Blomberg  
+49 52 35/3-1 20 00  
[info@phoenixcontact.de](mailto:info@phoenixcontact.de)