

TTC-6-3-HF-F-24AC-PT-I - Überspannungsschutzgerät



1088786

<https://www.phoenixcontact.com/de/produkte/1088786>

Bitte beachten Sie, dass die in diesem PDF-Dokument angezeigten Daten aus unserem Online-Katalog generiert wurden. Bitte finden Sie die vollständigen Daten in der Benutzer-Dokumentation. Es gelten unsere Allgemeinen Nutzungsbedingungen für Downloads.



Überspannungsschutz mit integrierter Statusanzeige für drei Signaladern mit gemeinsamen Bezugspotenzial. Für HF-Anwendungen und Telekommunikationsschnittstellen ohne Speisespannung (bis zu 90 MBit/s). Indirekte Erdung über Gasableiter.

Ihre Vorteile

- Platz- und kostensparend durch schmale Baubreite von nur 6 mm
- Permanente Überwachung der Schutzgeräte und mechanische Statusanzeige mit optionaler Fernmeldung
- Einfache Auswahl für jede Anforderung im MSR-Bereich dank komplettem Portfolio mit maßgeschneiderten Produkteigenschaften

Kaufmännische Daten

Artikelnummer	1088786
Verpackungseinheit	1 Stück
Mindestbestellmenge	1 Stück
Verkaufsschlüssel	CA
Produktschlüssel	CL2262
GTIN	4055626891712
Gewicht pro Stück (inklusive Verpackung)	38,2 g
Gewicht pro Stück (exklusive Verpackung)	37 g
Zolltarifnummer	85363010
Ursprungsland	DE

1088786

<https://www.phoenixcontact.com/de/produkte/1088786>

Technische Daten

Artikeleigenschaften

Produkttyp	Überspannungsschutz für Informationstechnik
Produktfamilie	TERMITRAB complete
IEC-Prüfklasse	C1
	C2
	C3
	D1
Bauform	Tragschienenmodul einteilig

Isolationseigenschaften

Überspannungskategorie	III
Verschmutzungsgrad	2

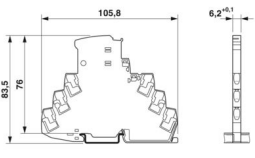
Elektrische Eigenschaften

Nennspannung U_N	24 V AC
--------------------	---------

Anschlussdaten

Anschlussart	Push-in-Anschluss
Leiterquerschnitt flexibel	0,2 mm ² ... 2,5 mm ²
Leiterquerschnitt starr	0,2 mm ² ... 4 mm ²
Leiterquerschnitt AWG	24 ... 12

Maße

Maßzeichnung	
Breite	6,2 mm +0,1 mm
Höhe	105,8 mm
Tiefe	83,5 mm (inkl. Tragschiene 7,5 mm)

Materialangaben

Farbe	grau (RAL 7042)
Brennbarkeitsklasse nach UL 94	V-0
Isolierstoff	PBT
Material Gehäuse	PBT

Mechanische Eigenschaften

Mechanische Daten

Offene Seitenwand	Nein
-------------------	------

Schutzschaltung

Wirkungsrichtung	Line-Line & Line-Signal Ground/Shield & optional Signal Ground/Shield-Earth Ground
Nennspannung U_N	24 V AC
Höchste Dauerspannung U_C	43 V DC 30 V AC
Bemessungsstrom	600 mA (40 °C)
Schutzleiterstrom I_{PE}	$\leq 1 \mu\text{A}$
Nennableitstoßstrom I_n (8/20) μs	10 kA
Impulsableitstoßstrom I_{imp} (10/350) μs	2,5 kA
Gesamtableitstoßstrom I_{Total} (8/20) μs	10 kA
Schutzpegel U_p (Ader-Ader)	$\leq 80 \text{ V}$ (C1 - 1 kV / 500 A) $\leq 80 \text{ V}$ (C1 - 1 kV / 500 A, $>1 \mu\text{s}$) $\leq 150 \text{ V}$ (C2 - 10 kV / 5 kA) $\leq 70 \text{ V}$ (C2 - 10 kV / 5 kA, $>1 \mu\text{s}$) $\leq 75 \text{ V}$ (C3 - 100 A) $\leq 75 \text{ V}$ (C3 - 100 A, $>1 \mu\text{s}$)
Schutzpegel U_p (Ader-Erde)	$\leq 900 \text{ V}$ (C1 - 1 kV / 500 A) $\leq 100 \text{ V}$ (C1 - 1 kV / 500 A, $>1 \mu\text{s}$) $\leq 1 \text{ kV}$ (C2 - 10 kV / 5 kA) $\leq 70 \text{ V}$ (C2 - 10 kV / 5 kA, $>1 \mu\text{s}$) $\leq 1200 \text{ V}$ (C3 - 100 A) $\leq 70 \text{ V}$ (C3 - 100 A, $>1 \mu\text{s}$)
Ansprechzeit t_A (Ader-Ader)	$\leq 1 \text{ ms}$
Ansprechzeit t_A (Ader-Erde)	$\leq 55 \text{ ms}$
Einfügungsdämpfung aE, sym.	typ. 0,3 dB ($\leq 10 \text{ MHz} / 150 \Omega$)
Grenzfrequenz f_g (3 dB), sym. im 150 Ω -System	typ. 60 MHz
Kapazität (Ader-Ader)	typ. 25 pF
Kapazität (Ader-Erde)	typ. 50 pF
Widerstand pro Pfad	1,65 $\Omega \pm 20 \%$
Meldung Überspannungsschutz defekt	optisch
Erforderliche Vorsicherung maximal	630 mA (FF)
Stoßstromfestigkeit (Ader-Ader)	C1 - 1 kV / 500 A C2 - 10 kV / 5 kA C2 - 10 kA C3 - 100 A
Stoßstromfestigkeit (Ader-Erde)	C1 - 1 kV / 500 A C2 - 10 kV / 5 kA C2 - 10 kA C3 - 100 A D1 - 2,5 kA

Umwelt- und Lebensdauerbedingungen

TTC-6-3-HF-F-24AC-PT-I - Überspannungsschutzgerät



1088786

<https://www.phoenixcontact.com/de/produkte/1088786>

Umgebungsbedingungen

Schutzart	IP20
Umgebungstemperatur (Betrieb)	-40 °C ... 85 °C
Umgebungstemperatur (Lagerung/Transport)	-40 °C ... 85 °C
Höhenlage	≤ 4000 m (amsl)
Zulässige Luftfeuchtigkeit (Betrieb)	5 % ... 95 % (nicht kondensierend)

Normen und Bestimmungen

Normen/Bestimmungen	IEC 61643-21
Hinweis	2000 + A1:2008 + A2:2012

EN 61643-21

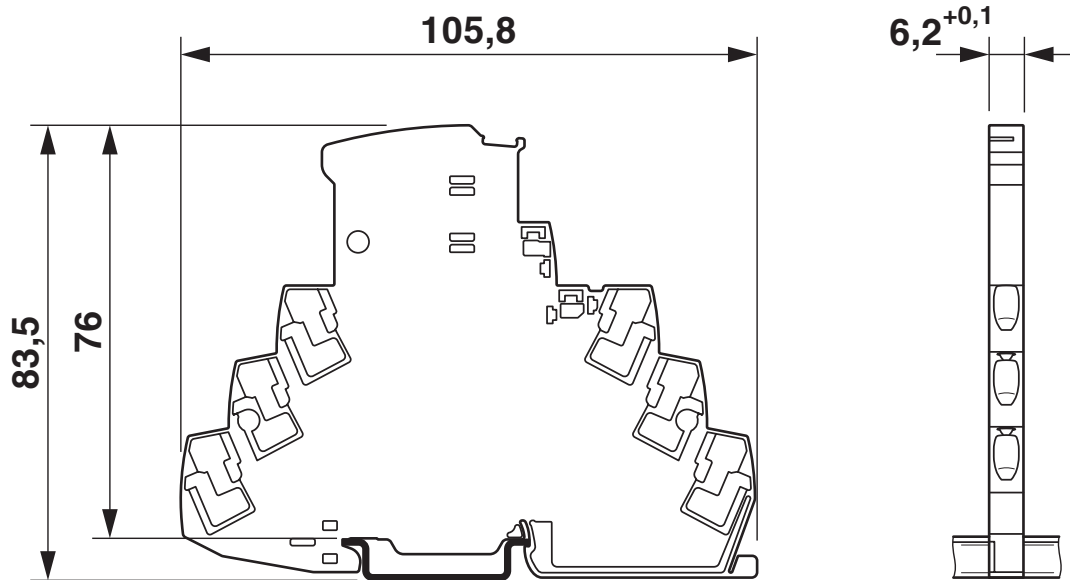
Normen/Bestimmungen	EN 61643-21
Hinweis	2001 + A1:2009 + A2:2013

Montage

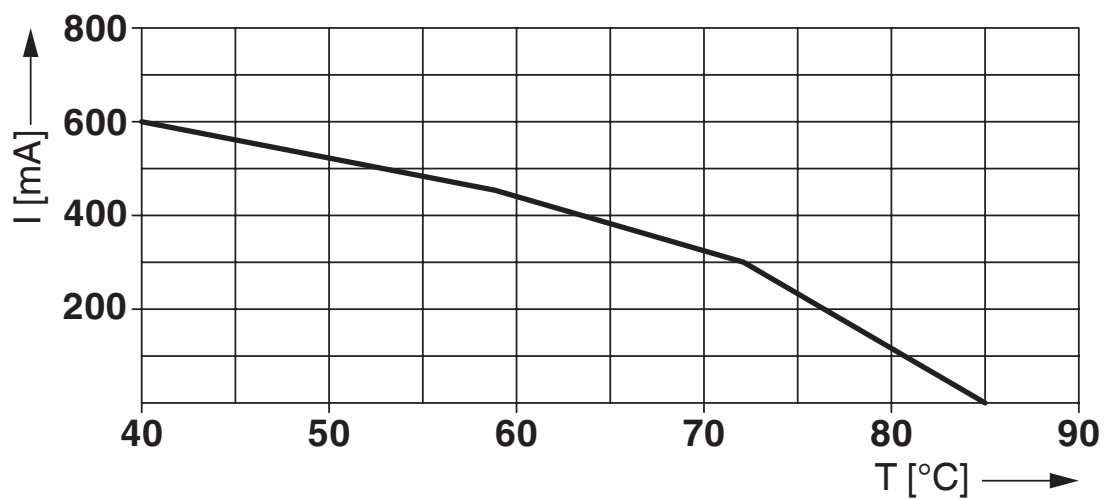
Montageart	Tragschiene: TH 35 - 7,5 mm
------------	-----------------------------

Zeichnungen

Maßzeichnung



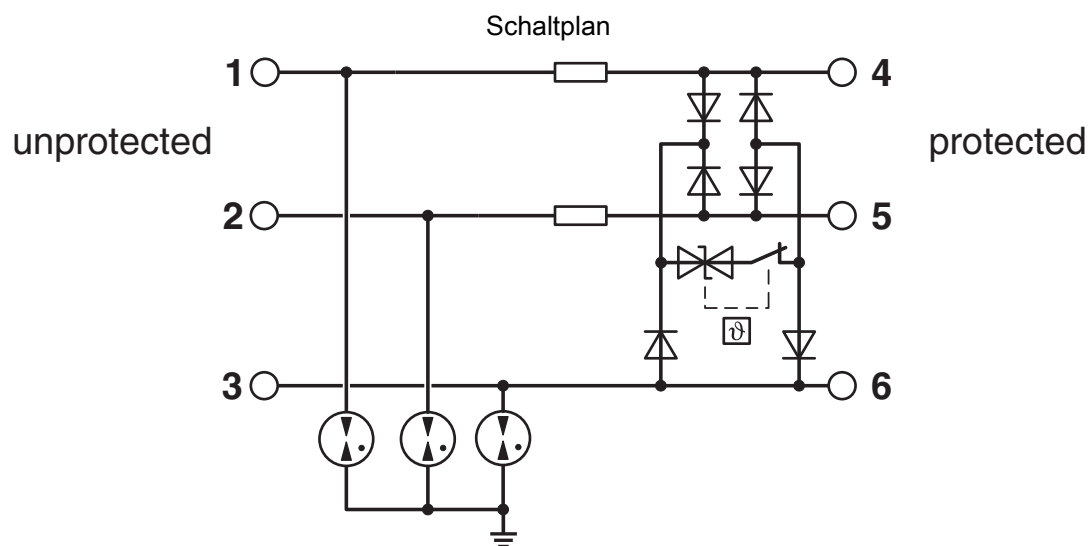
Diagramm



TTC-6-3-HF-F-24AC-PT-I - Überspannungsschutzgerät

1088786

<https://www.phoenixcontact.com/de/produkte/1088786>



1088786

<https://www.phoenixcontact.com/de/produkte/1088786>

Zulassungen

📄 Zum Herunterladen von Zertifikaten, besuchen Sie die Produktdetailseite: <https://www.phoenixcontact.com/de/produkte/1088786>

UAE-RoHS

Zulassungs-ID: 22-06-16191



UL Listed

Zulassungs-ID: FILE E 138168

1088786

<https://www.phoenixcontact.com/de/produkte/1088786>

Klassifikationen

ECLASS

ECLASS-13.0	27171503
ECLASS-15.0	27171503

ETIM

ETIM 10.0	EC001466
-----------	----------

UNSPSC

UNSPSC 21.0	39121600
-------------	----------

1088786

<https://www.phoenixcontact.com/de/produkte/1088786>

Environmental product compliance

EU RoHS

Erfüllt die Anforderungen nach RoHS-Richtlinie	Ja
Ausnahmeregelungen soweit bekannt	7(a), 7(c)-I

China RoHS

Environment friendly use period (EFUP)	EFUP-50
	Eine artikelbezogene China RoHS Deklarationstabelle finden Sie im Downloadbereich zum jeweiligen Artikel unter „Herstellereklärung“. Für alle Artikel mit EFUP-E wird keine China RoHS Deklarationstabelle ausgestellt und benötigt.

EU REACH SVHC

Hinweis auf REACH-Kandidatenstoff (CAS-Nr.)	Lead(CAS-Nr.: 7439-92-1)
SCIP	1038112a-79db-461e-bf6a-5ea278c79e20

EF3.1 Klimawandel

CO2e kg	1,47 kg CO2e
---------	--------------

Phoenix Contact 2026 © - Alle Rechte vorbehalten
<https://www.phoenixcontact.com>

PHOENIX CONTACT Deutschland GmbH
 Flachmarktstraße 8
 D-32825 Blomberg
 +49 52 35/3-1 20 00
info@phoenixcontact.de