

# PLC-RPT-110UC/21/RW - Relaismodul



2900320

<https://www.phoenixcontact.com/de/produkte/2900320>

Bitte beachten Sie, dass die in diesem PDF-Dokument angezeigten Daten aus unserem Online-Katalog generiert wurden. Bitte finden Sie die vollständigen Daten in der Benutzer-Dokumentation. Es gelten unsere Allgemeinen Nutzungsbedingungen für Downloads.



PLC-INTERFACE für Bahnanwendungen, bestehend aus Grundklemme mit Push-in-Anschluss und steckbarem Miniaturrelais mit Leistungskontakt, Bereich:  $0,7 \times U_N$  bis  $1,25 \times U_N$ , Temperaturklasse TX:  $-40\text{ °C}$  bis  $+70\text{ °C}$ , 1 Wechsler, Eingangsspannung 110 V DC

## Ihre Vorteile

- Optimaler Betrieb des Relais durch Weitbereichselektronik
- Sichere Trennung zwischen Spulen- und Kontaktseite
- Vibrations- und Schockfestigkeit gemäß EN 50155
- Zertifiziert gemäß EN 50155
- Temperaturbereich:  $-40\text{ °C}$  ...  $+70\text{ °C}$  (kurzzeitig  $85\text{ °C}$ )
- Eingangsspannungsbereich  $0,7$  bis  $1,25 \times U_N$  (kurzzeitig  $1,4 \times U_N$ )

## Kaufmännische Daten

Artikelnummer	2900320
Verpackungseinheit	10 Stück
Mindestbestellmenge	10 Stück
Verkaufsschlüssel	DC
Produktschlüssel	DK62AL
GTIN	4046356510035
Gewicht pro Stück (inklusive Verpackung)	32,97 g
Gewicht pro Stück (exklusive Verpackung)	33,8 g
Zolltarifnummer	85364900
Ursprungsland	DE

## Technische Daten

### Artikeleigenschaften

Produkttyp	Relaismodul
Produktfamilie	PLC-INTERFACE
Anwendung	Bahnanwendungen
Einbauort	Am Fahrzeugkasten angebaut
Betriebsart	100 % ED
Lebensdauer mechanisch	ca. $2 \times 10^7$ Schaltspiele

### Isolationseigenschaften

Überspannungskategorie	III
Verschmutzungsgrad	2

### Datenpflagestand

Datum letzte Datenpflege	01.04.2026
--------------------------	------------

### Elektrische Eigenschaften

Maximale Verlustleistung bei Nennbedingung	0,22 W
Prüfspannung (Wicklung/Kontakt)	4 kV <sub>eff</sub> (50 Hz, 1 min., Wicklung/Kontakt)
Bemessungsisolationsspannung	250 V AC
Bemessungsstoßspannung	6 kV

### Eingangsdaten

#### Erregerseite

Eingangsnennspannung $U_N$	110 V DC
Eingangsspannungsbereich	77 V DC ... 137,5 V DC
Eingangsspannungsbereich bezogen auf $U_N$	0,7 ... 1,25
Nennspannung (aufgestecktes elektromechanisches Relais)	60 V DC
Schaltverhalten des Antriebs	monostabil
Antrieb (Polung)	gepolt
Typischer Eingangsstrom bei $U_N$	2 mA
Ansprechzeit typisch	4 ms
Rückfallzeit typisch	4 ms
Schutzbeschaltung	Überspannungsschutz; Freilaufdiode
	RCZ-Filter
	Weitbereichselektronik
Betriebsspannungsanzeige	LED gelb

### Ausgangsdaten

#### Schalten

Kontaktausführung	1 Wechsler
Art des Schaltkontaktes	Einfachkontakt

# PLC-RPT-110UC/21/RW - Relaismodul



2900320

<https://www.phoenixcontact.com/de/produkte/2900320>

Kontaktmaterial	AgSnO
Schaltspannung maximal	250 V AC/DC (Bei Spannungen größer 250 V (L1, L2, L3) zwischen gleichen Klemmen benachbarter Module ist die Trennplatte PLC-ATP zu setzen.)
Schaltspannung minimal	5 V (100 mA)
Grenzdauerstrom	6 A
Einschaltstrom maximal	10 A (4 s)
Schaltstrom minimal	10 mA (12 V)
Kurzschlussstrom	200 A (bedingter Kurzschlussstrom)
Abschaltleistung (ohmsche Last) maximal	140 W (bei 24 V DC) 20 W (bei 48 V DC) 18 W (bei 60 V DC) 23 W (bei 110 V DC) 40 W (bei 220 V DC) 1500 VA (bei 250 V AC)
Ausgangssicherung	4 A gL/gG NEOZED
Schaltvermögen	1 A (bei 24 V, DC13) 0,2 A (bei 110 V, DC13) 0,1 A (bei 220 V, DC13) 3 A (bei 24 V, AC15) 3 A (bei 120 V, AC15) 3 A (bei 230 V, AC15)

## Anschlussdaten

Anschlussart	Push-in-Anschluss
Abisolierlänge	10 mm
Leiterquerschnitt starr	0,14 mm <sup>2</sup> ... 2,5 mm <sup>2</sup>
Leiterquerschnitt flexibel	0,14 mm <sup>2</sup> ... 2,5 mm <sup>2</sup> 0,2 mm <sup>2</sup> ... 2,5 mm <sup>2</sup> (Einzel-Aderendhülse) 2x 0,5 mm <sup>2</sup> ... 1 mm <sup>2</sup> (TWIN-Aderendhülse)
Leiterquerschnitt AWG	26 ... 14

## Maße

### Artikelabmessungen

Breite	6,2 mm
Höhe	80 mm
Tiefe	94 mm

## Materialangaben

Farbe	grau (RAL 7042)
Brennbarkeitsklasse nach UL 94 (Gehäuse)	V0 (Gehäuse)

## Umwelt- und Lebensdauerbedingungen

### Umgebungsbedingungen

2900320

<https://www.phoenixcontact.com/de/produkte/2900320>

Schutzart (Relais)	RT III (Relais)
Schutzart (Relaissockel)	IP20 (Relaissockel)
Umgebungstemperatur (Betrieb)	-40 °C ... 70 °C (Temperaturklasse TX)
Umgebungstemperatur (Lagerung/Transport)	-40 °C ... 85 °C

## Zulassungen

### CE

Zertifikat	CE-konform
------------	------------

### UKCA

Zertifikat	UKCA-konform
------------	--------------

### Schiffbau-Zulassung

Zertifikat	TAE0000196
------------	------------

### Schadgastest

Kennzeichnung	ISA-S71.04. G3 Harsh Group
	EN 60068-2-60

### Schiffbau-Daten

Temperature	D
Humidity	A
Vibration	B/C
EMC	B
Enclosure	Required protection according to the Rules shall be provided upon installation on board

## EMV-Daten

Elektromagnetische Verträglichkeit	Konformität zur EMV-Richtlinie
Niederspannungs-Richtlinie	Konformität zur NS-Richtlinie

## Normen und Bestimmungen

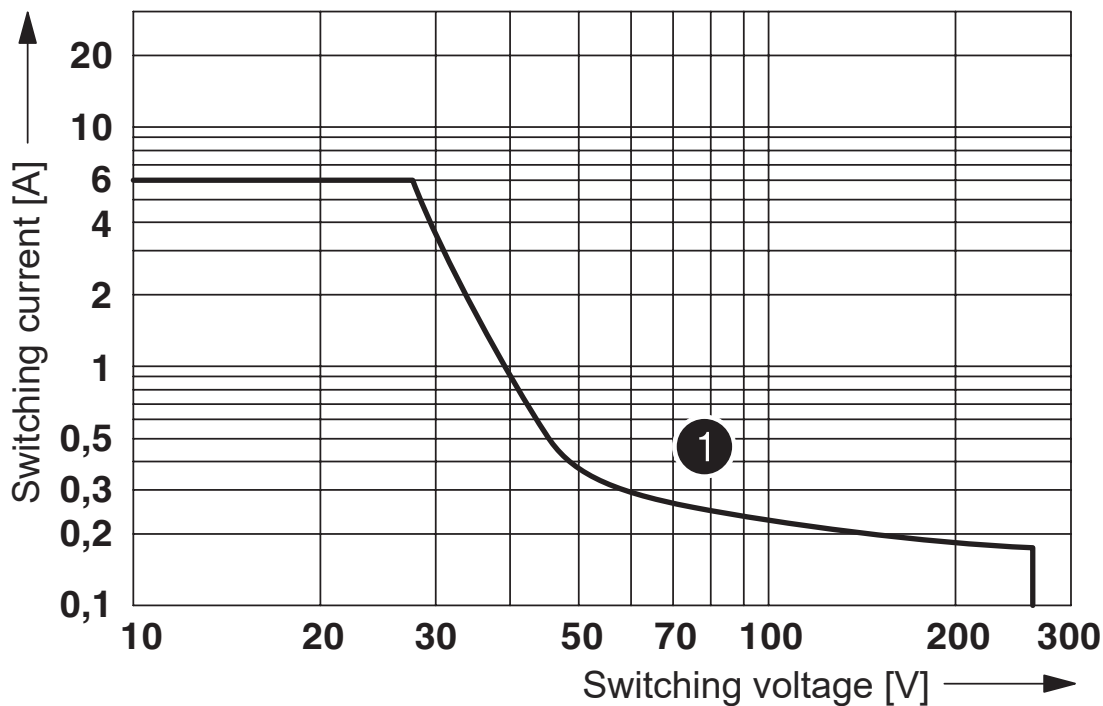
Normen/Bestimmungen	IEC 60947-5-1
	EN 50155 (VDE 0115 Teil 200)
	EN 61373
	EN 50121

## Montage

Montageart	Tragschienenmontage
Montagehinweis	anreihbar ohne Abstand
Einbaulage	beliebig

Zeichnungen

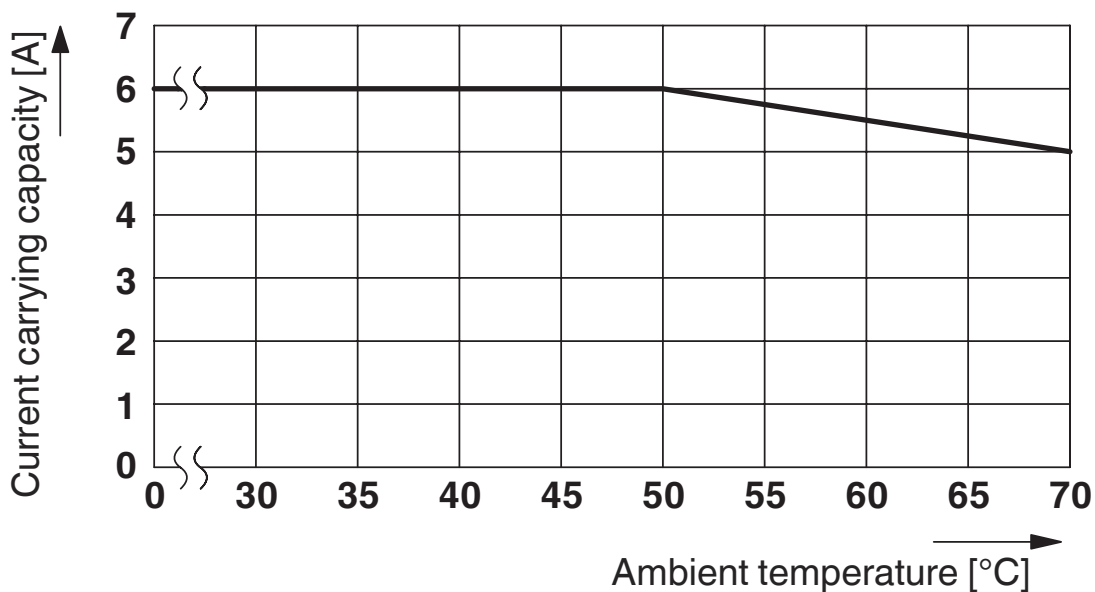
Diagramm



① ohmic load

DC-Abschaltleistung

Diagramm



Derating-Diagramm

Diagramm



① 250 V AC, ohmic load

Elektrische Lebensdauer

Diagramm

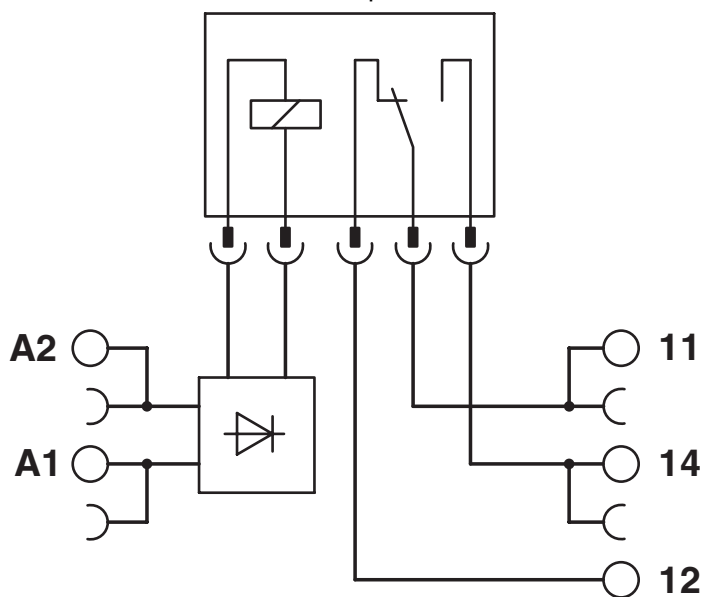


Zulässige Luftfeuchtigkeit für den Betrieb und die Lagerung.  
Die maximale zulässige Umgebungstemperatur gemäß Datenblatt ist zu beachten.

Bereich A: Vereisung bei Umgebungstemperaturen  $\leq 0$  °C ist zu verhindern  
Bereich B: Betauung bei Umgebungstemperaturen  $> 0$  °C ist zu verhindern

An 30 vollständigen Tagen natürlich über das Jahr verteilt ist bei einer Umgebungstemperatur von  $\leq 25$  °C eine Luftfeuchte von 95 % zulässig.

Schaltplan



2900320

<https://www.phoenixcontact.com/de/produkte/2900320>

## Zulassungen

📄 Zum Herunterladen von Zertifikaten, besuchen Sie die Produktdetailseite: <https://www.phoenixcontact.com/de/produkte/2900320>



**EAC**

Zulassungs-ID: RU\*C-DE.\*08.B.00010



**cULus Listed**

Zulassungs-ID: E140324



**cUL Recognized**

Zulassungs-ID: E238705



**UL Recognized**

Zulassungs-ID: E238705



**UL Listed**

Zulassungs-ID: FILE E 172140



**cUL Listed**

Zulassungs-ID: FILE E 172140



**cULus Listed**

Zulassungs-ID: E140324



**cULus Listed**

Zulassungs-ID: E140324

**DNV**

Zulassungs-ID: TAE0000196

2900320

<https://www.phoenixcontact.com/de/produkte/2900320>

## Klassifikationen

### ECLASS

ECLASS-13.0	27371601
ECLASS-15.0	27371601

### ETIM

ETIM 10.0	EC001437
-----------	----------

### UNSPSC

UNSPSC 21.0	39122300
-------------	----------

2900320

<https://www.phoenixcontact.com/de/produkte/2900320>

## Environmental product compliance

### EU RoHS

Erfüllt die Anforderungen nach RoHS-Richtlinie	Ja
Ausnahmeregelungen soweit bekannt	7(a), 7(c)-I

### China RoHS

Environment friendly use period (EFUP)	EFUP-50
	Eine artikelbezogene China RoHS Deklarationstabelle finden Sie im Downloadbereich zum jeweiligen Artikel unter „Herstellereklärung“. Für alle Artikel mit EFUP-E wird keine China RoHS Deklarationstabelle ausgestellt und benötigt.

### EU REACH SVHC

Hinweis auf REACH-Kandidatenstoff (CAS-Nr.)	Lead(CAS-Nr.: 7439-92-1)
SCIP	12361a3e-6de5-48e1-8bb5-74c26b0a7ded

### EF3.1 Klimawandel

CO2e kg	0,578 kg CO2e
---------	---------------

Phoenix Contact 2026 © - Alle Rechte vorbehalten  
<https://www.phoenixcontact.com>

PHOENIX CONTACT Deutschland GmbH  
 Flachmarktstraße 8  
 D-32825 Blomberg  
 +49 52 35/3-1 20 00  
[info@phoenixcontact.de](mailto:info@phoenixcontact.de)