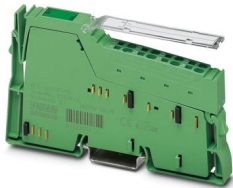


# IB IL AI 2/SF-ME - Analogmodul

2863944

<https://www.phoenixcontact.com/de/produkte/2863944>

Bitte beachten Sie, dass die in diesem PDF-Dokument angezeigten Daten aus unserem Online-Katalog generiert wurden. Bitte finden Sie die vollständigen Daten in der Benutzer-Dokumentation. Es gelten unsere Allgemeinen Nutzungsbedingungen für Downloads.



Inline, Analogeingabeklemme, Analoge Eingänge: 2, 0 V ... 10 V, -10 V ... 10 V, 0 mA ... 20 mA, 4 mA ... 20 mA, -20 mA ... 20 mA, Anschlusstechnik: 2-Leiter, Übertragungsgeschwindigkeit im Lokalbus: 500 kBit/s, Schutzart: IP20, inklusive Inline-Stecker und Beschriftungsfeld

## Produktbeschreibung

Die Klemme ist zum Einsatz innerhalb einer Inline-Station vorgesehen. Sie dient zur Erfassung analoger Spannungs- und Stromsignale.

## Ihre Vorteile

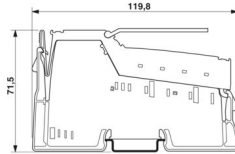
- 2 analoge Single-Ended-Signaleingänge zum wahlweisen Anschluss von Spannungs- oder Stromsignalen
- Anschluss der Sensoren in 2-Leiter-Technik
- Strombereiche: 0 mA ... 20 mA, 4 mA ... 20 mA,  $\pm 20$  mA
- Spannungsbereiche: 0 V ... 10 V,  $\pm 10$  V
- Parametrierung der Kanäle unabhängig voneinander über das Bussystem
- Darstellung der Messwerte in vier verschiedenen Formaten möglich
- Auflösung: 12 Bit + Vorzeichen
- Prozessdaten-Update beider Kanäle in max. 1,5 ms

## Kaufmännische Daten

Artikelnummer	2863944
Verpackungseinheit	1 Stück
Mindestbestellmenge	1 Stück
Verkaufsschlüssel	DN
Produktschlüssel	DRI141
GTIN	4017918962654
Gewicht pro Stück (inklusive Verpackung)	81,5 g
Gewicht pro Stück (exklusive Verpackung)	81,5 g
Zolltarifnummer	85389099
Ursprungsland	DE

## Technische Daten

### Maße

Maßzeichnung	
Breite	12,2 mm
Höhe	119,8 mm
Tiefe	71,5 mm
Hinweis zu Maßangaben	Gehäusemaße

### Hinweise

#### Hinweis zur Anwendung

Hinweis zur Anwendung	Nur für den industriellen Einsatz
-----------------------	-----------------------------------

#### Nutzungsbeschränkung

CCcex -Hinweis	Der Einsatz in explosionsgefährdeten Bereichen ist in China nicht erlaubt.
----------------	--

### Materialangaben

Farbe (Gehäuse)	grün (RAL 6021)
-----------------	-----------------

### Schnittstellen

#### Inline-Lokalbus

Anzahl Schnittstellen	2
Anschlussart	Inline-Datenrangierer
Übertragungsgeschwindigkeit	500 kBit/s

### Systemeigenschaften

#### Programmierdaten (LocalbusSlave)

Längencode (hex)	02
ID-Code (dez)	127
Längencode (dez)	02
Prozessdatenkanal	32 Bit
Eingabeadressraum	4 Byte
Ausgabeadressraum	4 Byte
Parameterkanal (PCP)	0 Byte
Registerlänge (Bus)	32 Bit

#### Feldbus-Datentelegramm

Bedarf an Parameterdaten	6 Byte
Bedarf an Konfigurationsdaten	4 Byte

## Eingangsdaten

### Analog: Allgemein

Benennung Eingang	Analoge Eingänge
Beschreibung des Eingangs	Single-Ended-Eingänge, Spannung oder Strom
Anzahl der Eingänge	2
A/D-Wandlungszeit	typ. 120 µs (pro Kanal)
Anschlussart	Inline-Stecker
Anschlusstechnik	2-Leiter
Eingangssignal Strom	0 mA ... 20 mA 4 mA ... 20 mA -20 mA ... 20 mA
Eingangswiderstand Stromeingang	50 Ω (Messwiderstand)
Eingangssignal Spannung	0 V ... 10 V -10 V ... 10 V
Eingangswiderstand Spannungseingang	> 220 kΩ
Datenformate	IB IL, IB ST, IB RT, normierte Darstellung
Grenzfrequenz (3 dB)	40 Hz
Gleichtakt-Spannungsbereich Signal - Ground	40 V (zwischen Stromeingang und Funktionserde) 40 V (zwischen Spannungseingang und Funktionserde)
Messprinzip	sukzessive Approximation
Messwertauflösung	13 Bit (12 Bit + Vorzeichen)
Messwertdarstellung	13 Bit (12 Bit + Vorzeichen)
Schutzbeschaltung	Überspannungsschutz; Suppressordioden in den analogen Eingängen

## Artikeleigenschaften

Produkttyp	I/O-Komponente
Produktfamilie	Inline
Bauform	modular
Installationsort	Schaltschrank
Lieferumfang	inklusive Inline-Stecker und Beschriftungsfeld
Betriebsart	Prozessdatenbetrieb mit 2 Worten
Diagnose-Meldungen	Ausfall der internen Peripherieversorgung ja Peripheriefehler Fehlermeldung in den Prozessdaten Anwenderfehler Fehlermeldung in den Prozessdaten

### Isolationseigenschaften

Überspannungskategorie	II (IEC 60664-1, EN 60664-1)
Verschmutzungsgrad	2 (IEC 60664-1, EN 60664-1)

## Elektrische Eigenschaften

# IB IL AI 2/SF-ME - Analogmodul



2863944

<https://www.phoenixcontact.com/de/produkte/2863944>

Maximale Verlustleistung bei Nennbedingung	0,9 W
--	-------

## Potenziale: Versorgung der Logik ( $U_L$ )

Versorgungsspannung	7,5 V DC (über Potenzialrangierer)
Stromaufnahme	max. 60 mA
	typ. 45 mA

## Potenziale: Versorgung der Analogmodule ( $U_{ANA}$ )

Versorgungsspannung	24 V DC (über Potenzialrangierer)
Versorgungsspannungsbereich	19,2 V DC ... 30 V DC (inklusive aller Toleranzen, inklusive Welligkeit)
Stromaufnahme	max. 18 mA
	typ. 13 mA

## Potenzialtrennung/Isolation der Spannungsbereiche

Prüfspannung: 7,5-V-Versorgung (Buslogik), 24-V-Versorgung $U_{ANA}$ / Peripherie	500 V AC, 50 Hz, 1 min
Prüfspannung: 7,5-V-Versorgung (Buslogik), 24-V-Versorgung $U_{ANA}$ / Funktionserde	500 V AC, 50 Hz, 1 min
Prüfspannung: Peripherie / Funktionserde	500 V AC, 50 Hz, 1 min

## Anschlussdaten

### Anschlusstechnik

Benennung Anschluss	Inline-Anschlussstecker
---------------------	-------------------------

### Inline-Anschlussstecker

Anschlussart	Zugfederanschluss
Leiterquerschnitt starr	0,08 mm <sup>2</sup> ... 1,5 mm <sup>2</sup>
Leiterquerschnitt flexibel	0,08 mm <sup>2</sup> ... 1,5 mm <sup>2</sup>
Leiterquerschnitt AWG	28 ... 16
Abisolierlänge	8 mm

## Umwelt- und Lebensdauerbedingungen

### Umgebungsbedingungen

Umgebungstemperatur (Betrieb)	-25 °C ... 55 °C
Schutzart	IP20
Luftdruck (Betrieb)	70 kPa ... 106 kPa (bis zu 3000 m üNN)
Luftdruck (Lagerung/Transport)	70 kPa ... 106 kPa (bis zu 3000 m üNN)
Umgebungstemperatur (Lagerung/Transport)	-25 °C ... 85 °C
Zulässige Luftfeuchtigkeit (Betrieb)	10 % ... 95 % (keine Betauung)
Zulässige Luftfeuchtigkeit (Lagerung/Transport)	10 % ... 95 % (keine Betauung)

## Normen und Bestimmungen

Schutzklasse	III (IEC 61140, EN 61140, VDE 0140-1)
--------------	---------------------------------------

## Montage

# IB IL AI 2/SF-ME - Analogmodul

2863944

<https://www.phoenixcontact.com/de/produkte/2863944>



Montageart

Tragschienenmontage

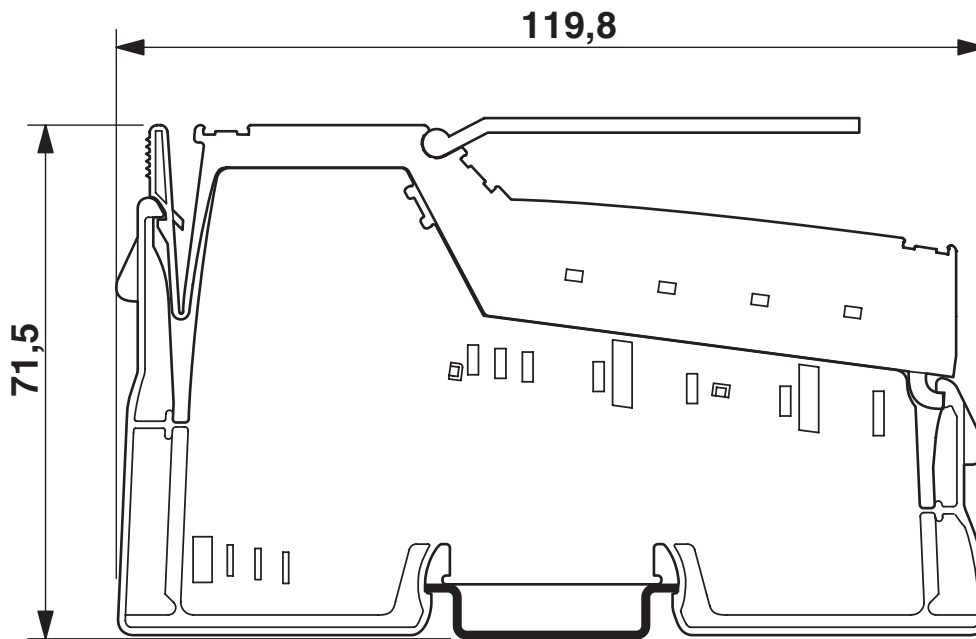
# IB IL AI 2/SF-ME - Analogmodul

2863944

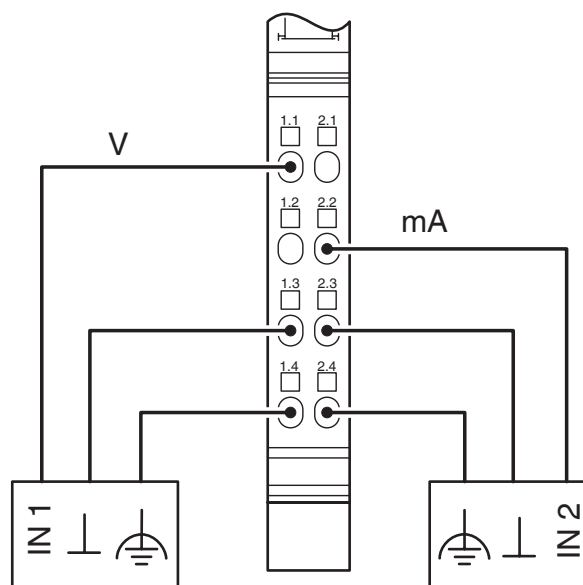
<https://www.phoenixcontact.com/de/produkte/2863944>

## Zeichnungen

Maßzeichnung



Anschlusszeichnung



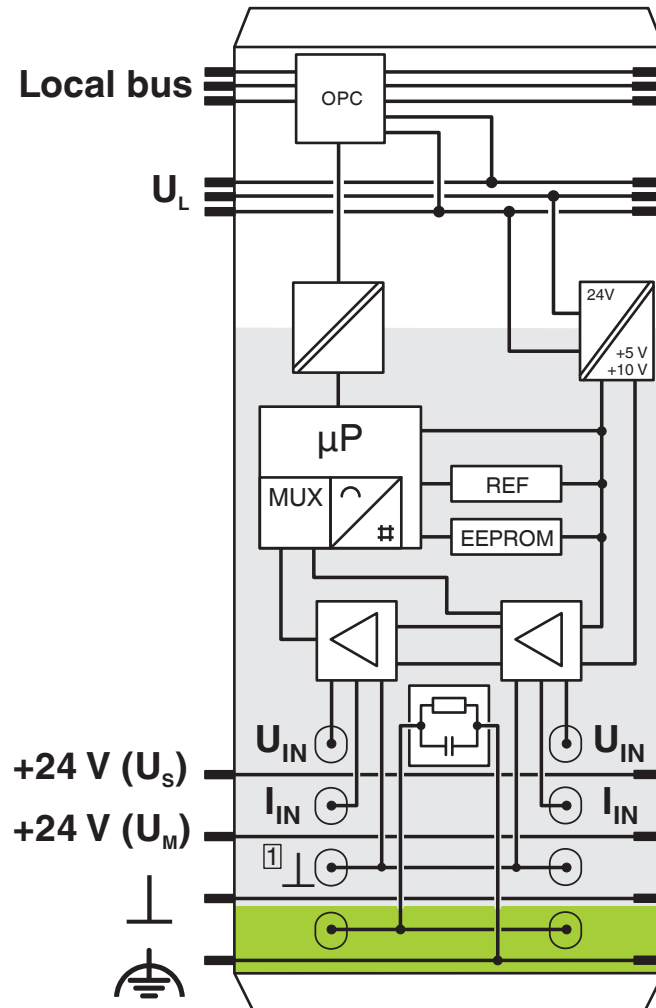
Anschlussbeispiel

# IB IL AI 2/SF-ME - Analogmodul

2863944

<https://www.phoenixcontact.com/de/produkte/2863944>

Blockschaltbild



Interne Beschaltung der Klemmpunkte

# IB IL AI 2/SF-ME - Analogmodul



2863944

<https://www.phoenixcontact.com/de/produkte/2863944>

## Zulassungen

📄 Zum Herunterladen von Zertifikaten, besuchen Sie die Produktdetailseite: <https://www.phoenixcontact.com/de/produkte/2863944>



**cULus Recognized**

Zulassungs-ID: E140324



**cULus Listed**

Zulassungs-ID: E199827

2863944

<https://www.phoenixcontact.com/de/produkte/2863944>

## Klassifikationen

### ECLASS

ECLASS-13.0	27242601
ECLASS-15.0	27242601

### ETIM

ETIM 10.0	EC001596
-----------	----------

### UNSPSC

UNSPSC 21.0	32151600
-------------	----------

2863944

<https://www.phoenixcontact.com/de/produkte/2863944>

## Environmental product compliance

### EU RoHS

Erfüllt die Anforderungen nach RoHS-Richtlinie	Ja
Ausnahmeregelungen soweit bekannt	7(a), 7(c)-I

### China RoHS

Environment friendly use period (EFUP)	EFUP-E
	Keine Gefahrstoffe über den Grenzwerten

### EU REACH SVHC

Hinweis auf REACH-Kandidatenstoff (CAS-Nr.)	Lead(CAS-Nr.: 7439-92-1)
SCIP	8ed59981-2d0f-4784-8012-926bd2933d02

### EF3.1 Klimawandel

CO2e kg	4,632 kg CO2e
---------	---------------

Phoenix Contact 2026 © - Alle Rechte vorbehalten  
<https://www.phoenixcontact.com>

PHOENIX CONTACT Deutschland GmbH  
Flachmarktstraße 8  
D-32825 Blomberg  
+49 52 35/3-1 20 00  
[info@phoenixcontact.de](mailto:info@phoenixcontact.de)