

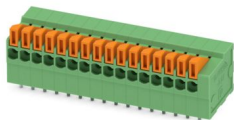
# FFKDSA1/H-2,54-16 - Borna para placa de circuito impreso



1700240

<https://www.phoenixcontact.com/es/productos/1700240>

Tenga en cuenta que los datos mostrados en este documento PDF se generaron a partir de nuestro catálogo online. Por favor, encontrará todos los datos en la documentación del usuario. Prevalecen nuestras condiciones generales de uso para descargas.



Terminal de tarjetas de circuitos impresos, corriente nominal: 6 A, tensión nominal (III/2): 160 V, sección nominal: 0,5 mm<sup>2</sup>, número de potenciales: 16, número de filas: 1, número de polos por fila: 16, familia de artículos: FFKDS(A) 0,5/..-H, paso: 2,54 mm, tipo de conexión: Conexión por resorte push-in, montaje: Soldadura por ola, dirección de conexión conductor/placa de circuito impreso: 0 °, color: verde, Disposición de pines: Disposición de pines lineal, Longitud del pin [P]: 3,4 mm, número de pines de soldadura por potencial: 2, tipo de embalaje: empaquetado en caja

## Sus ventajas

- Conexión push-in sin herramientas que ahorra tiempo
- La fuerza de contacto definida garantiza un contacto estable a largo plazo.
- Uso intuitivo gracias a pestañas de accionamiento con colores distintivos
- El manejo y la conexión de conductores desde una dirección permite integrar la unidad en el frontal del panel.
- Los pines de soldadura dobles reducen la sollicitación mecánica de los puntos de soldadura
- El enclavamiento lateral permite la composición individual de distintos números de polos

## Datos comerciales

Código de artículo	1700240
Unidad de embalaje	10 Unidades
Cantidad mínima de pedido	10 Unidades
Clave de venta	AAKBBA
Clave de producto	AAKBBA
GTIN	4017918985639
Peso por unidad (incluido el embalaje)	8,9 g
Peso por unidad (sin incluir el embalaje)	7,7 g
Número de tarifa arancelaria	85369010
País de origen	CZ

# FFKDSA1/H-2,54-16 - Borna para placa de circuito impreso



1700240

<https://www.phoenixcontact.com/es/productos/1700240>

## Datos técnicos

### Propiedades del artículo

Tipo de producto	Terminal de tarjetas de circuitos impresos
Familia de productos	FFKDS(A) 0,5/..-H
Línea de productos	COMBICON Terminals XS
Construcción	Borne para tarjeta, alineable
Número de polos	16
Paso	2,54 mm
Número de conexiones	16
Número de filas	1
Número de potenciales	16
Diseño del pin	Disposición de pines lineal
Número de pines de soldadura por potencial	2

### Propiedades eléctricas

#### Propiedades

Corriente nominal $I_N$	6 A
Tensión nominal $U_N$	160 V
Tensión de dimensionamiento (III/3)	63 V
Tensión transitoria de dimensionamiento (III/3)	2,5 kV
Tensión de dimensionamiento (III/2)	160 V
Tensión transitoria de dimensionamiento (III/2)	2,5 kV
Tensión nominal (II/2)	320 V
Tensión transitoria de dimensionamiento (II/2)	2,5 kV

### Datos de conexión

#### Tecnología de conexión

Construcción	Borne para tarjeta, alineable
Sección nominal	0,5 mm <sup>2</sup>

#### Conexión de conductores

Tipo de conexión	Conexión por resorte push-in
Sección de conductor rígido	0,14 mm <sup>2</sup> ... 0,5 mm <sup>2</sup>
Sección de conductor flexible	0,14 mm <sup>2</sup> ... 0,5 mm <sup>2</sup>
Sección de conductor AWG	26 ... 20
Longitud de pelado	11 mm

### Montaje

Tipo de montaje	Soldadura por ola
Diseño del pin	Disposición de pines lineal

### Datos del material

# FFKDSA1/H-2,54-16 - Borna para placa de circuito impreso



1700240

<https://www.phoenixcontact.com/es/productos/1700240>

## Datos del material - contacto

Observación	Conforme a WEEE/RoHS, sin filamentos según IEC 60068-2-82/JEDEC JESD 201
Material contacto	Aleación de Cu
Características de la superficie	estañado galvánicamente
Superficie de metal del punto de embornaje (capa superior)	Estaño (5 µm - 7 µm Sn)
Superficie de metal del punto de embornaje (capa intermedia)	Níquel (2 µm - 3 µm Ni)
Superficie de metal área de soldadura (capa superior)	Estaño (5 µm - 7 µm Sn)
Superficie de metal área de soldadura (capa intermedia)	Níquel (2 µm - 3 µm Ni)

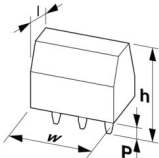
## Datos del material - carcasa

Color (Carcasa)	verde (6021)
Material aislante	PA
Grupo material aislante	I
CTI según IEC 60112	600
Clase de inflamabilidad según UL 94	V0
Número de inflamabilidad de filamentos incandescentes GWFI según EN 60695-2-12	850
Temperatura de inflamación de filamentos incandescentes GWIT según EN 60695-2-13	775
Temperatura del ensayo de la dureza por bolas según EN 60695-10-2	125 °C

## Datos del material: elemento de accionamiento

Color (Elemento de accionamiento)	naranja (2003)
Material aislante	PA
Grupo material aislante	I
CTI según IEC 60112	600
Clase de inflamabilidad según UL 94	V0
Número de inflamabilidad de filamentos incandescentes GWFI según EN 60695-2-12	850
Temperatura de inflamación de filamentos incandescentes GWIT según EN 60695-2-13	775
Temperatura del ensayo de la dureza por bolas según EN 60695-10-2	125 °C

## Dimensiones

Esquema de dimensiones	
Paso	2,54 mm
Anchura [w]	43,14 mm
Altura [h]	16 mm
Longitud [l]	13,6 mm

# FFKDSA1/H-2,54-16 - Borna para placa de circuito impreso



1700240

<https://www.phoenixcontact.com/es/productos/1700240>

Altura total	12,6 mm
Longitud del pasador de soldadura [P]	3,4 mm
Dimensiones de patilla	0,5 x 0,8 mm

## Diseño de las placas de circuito impreso

Separación entre vástagos	5,08 mm
Diámetro orificio	1,1 mm

## Ensayos mecánicos

### Comprobación de daños en los conductores y de aflojamiento

Especificación del ensayo	DIN EN 60999 (VDE 0609-1):1994-04
Resultado	Prueba aprobada

### Prueba de tracción

Especificación del ensayo	DIN EN 60999 (VDE 0609-1):1994-04
Sección de conductor/tipo de conductor/fuerza de tracción valor nominal/valor real	0,14 mm <sup>2</sup> / rígido / > 7 N
	0,2 mm <sup>2</sup> / flexible / > 10 N
	0,5 mm <sup>2</sup> / rígido / > 30 N
	0,5 mm <sup>2</sup> / flexible / > 30 N

## Ensayos eléctricos

### Verificación de calentamiento

Especificación del ensayo	DIN EN 60998-1 (VDE 0613-1):1994-04
Exigencia Ensayo de calentamiento	Aumento de temperatura ≤ 45 K

### Resistencia de aislamiento

Especificación del ensayo	DIN IEC 60512-2:1994-05
Resistencia de aislamiento Polos contiguos	10 <sup>12</sup> Ω

### Líneas de fuga y distancias de aislamiento de aire |

Especificación del ensayo	DIN EN 60664-1 (VDE 0110-1):2008-01
Grupo material aislante	I
Resistencia a las corrientes de fuga (DIN EN 60112 (VDE 0303-11))	CTI 600
Tensión de aislamiento de dimensionamiento (III/3)	63 V
Tensión transitoria nominal (III/3)	2,5 kV
valor mínimo de la distancia de aislamiento de aire - campo no homogéneo (III/3)	1,5 mm
valor mínimo de línea de fuga (III/3)	1,6 mm
Tensión de aislamiento de dimensionamiento (III/2)	160 V
Tensión transitoria nominal (III/2)	2,5 kV
valor mínimo de la distancia de aislamiento de aire - campo no homogéneo (III/2)	1,5 mm
valor mínimo de línea de fuga (III/2)	1,5 mm
Tensión de aislamiento de dimensionamiento (II/2)	320 V
Tensión transitoria nominal (II/2)	2,5 kV

# FFKDSA1/H-2,54-16 - Borna para placa de circuito impreso



1700240

<https://www.phoenixcontact.com/es/productos/1700240>

valor mínimo de la distancia de aislamiento de aire - campo no homogéneo (II/2)	1,5 mm
valor mínimo de línea de fuga (II/2)	1,6 mm

## Condiciones medioambientales y de vida útil

### Ensayo de vibraciones

Especificación del ensayo	IEC 60068-2-6:1982 + AMD 2:1985
Frecuencia	10 - 150 - 10 Hz
Velocidad de barrido	1 octava/min
Amplitud	0,35 mm (10 Hz ... 60,1 Hz)
Aceleración	5g (60,1 Hz ... 150 Hz)
Duración de ensayo por eje	2,5 h
Direcciones de ensayo	Ejes X, Y y Z

### Condiciones ambientales

Temperatura ambiente (almacenamiento / transporte)	-40 °C ... 70 °C
Humedad relativa del aire (almacenamiento / transporte)	30 % ... 70 %
Temperatura ambiente (montaje)	-5 °C ... 100 °C
Temperatura ambiente (servicio)	-40 °C ... 100 °C (En función de la curva de capacidad de carga de corriente/derating)

## Información sobre el embalaje

Tipo de embalaje	empaquetado en caja
------------------	---------------------

# FFKDSA1/H-2,54-16 - Borna para placa de circuito impreso

1700240

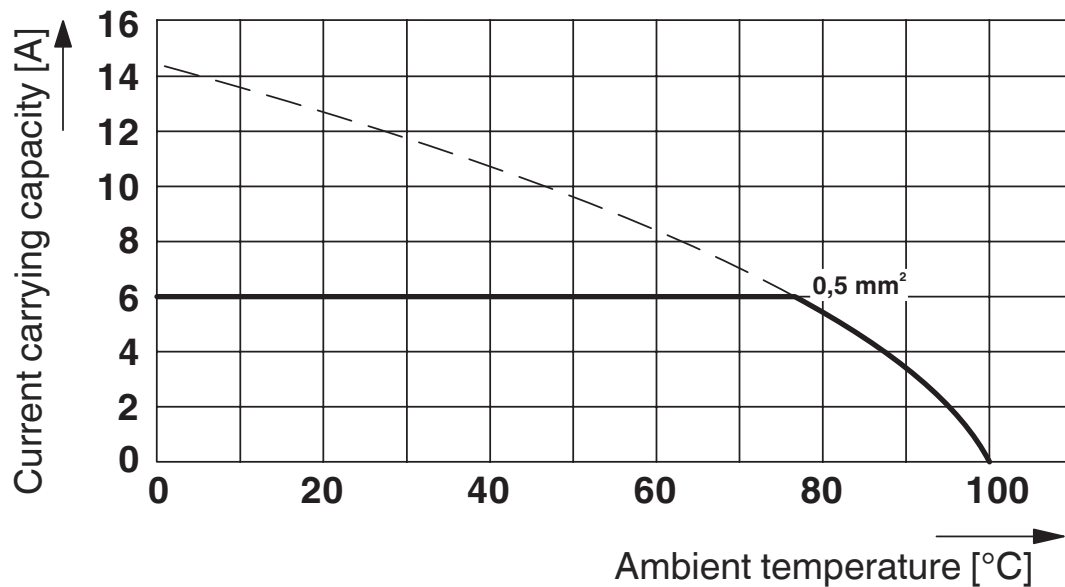
<https://www.phoenixcontact.com/es/productos/1700240>

## Dibujos

Esquema de dimensiones



Diagrama



Tipo: FFKDS/H-2,54

Ensayo conforme a DIN EN 60512-5-2:2003-01

Factor de reducción = 1

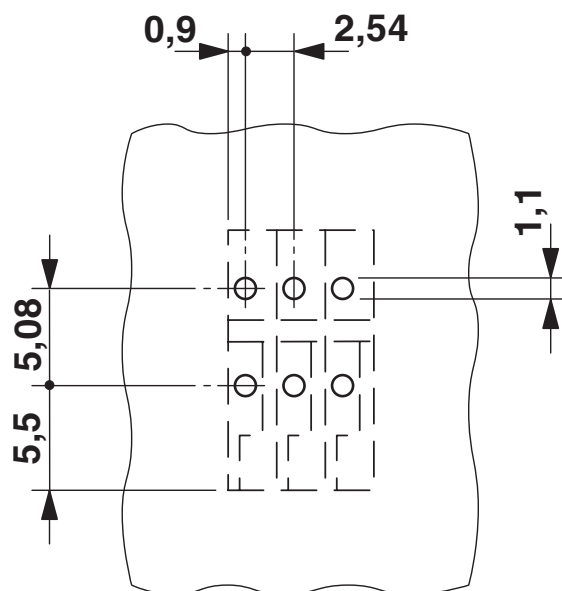
Número de polos: 5

# FFKDSA1/H-2,54-16 - Borna para placa de circuito impreso

1700240

<https://www.phoenixcontact.com/es/productos/1700240>

Esquema de taladros/geometría pads soldadura



# FFKDSA1/H-2,54-16 - Borna para placa de circuito impreso




1700240

<https://www.phoenixcontact.com/es/productos/1700240>

## Homologaciones

📄 To download certificates, visit the product detail page: <https://www.phoenixcontact.com/es/productos/1700240>

 <b>CSA</b> ID de homologación: 13631				
	Tensión nominal $U_N$	Corriente nominal $I_N$	Sección AWG	Sección $mm^2$
B				
Solo conductores rígidos	150 V	6 A	- 20	-

 <b>cULus Recognized</b> ID de homologación: E60425-19870330				
	Tensión nominal $U_N$	Corriente nominal $I_N$	Sección AWG	Sección $mm^2$
B				
	150 V	6 A	26 - 20	-

# FFKDSA1/H-2,54-16 - Borna para placa de circuito impreso



1700240

<https://www.phoenixcontact.com/es/productos/1700240>

## Clasificaciones

### ECLASS

ECLASS-13.0	27460101
ECLASS-15.0	27460101

### ETIM

ETIM 10.0	EC002643
-----------	----------

### UNSPSC

UNSPSC 21.0	39121400
-------------	----------

# FFKDSA1/H-2,54-16 - Borna para placa de circuito impreso



1700240

<https://www.phoenixcontact.com/es/productos/1700240>

## Environmental product compliance

### EU RoHS

Cumple los requisitos de la Directiva RoHS	Sí, Ninguna excepción
--	-----------------------

### China RoHS

Environment friendly use period (EFUP)	EFUP-E
	Ninguna sustancia peligrosa por encima de los valores límite

### EU REACH SVHC

Indicación acerca de la sustancia candidata según REACH (n.º CAS)	Ninguna sustancia con una fracción de masa superior a 0,1 %
---	---

### EF3.1 Cambio climático

CO2e kg	0,784 kg CO2e
---------	---------------

Phoenix Contact 2026 © - Todos los derechos reservados  
<https://www.phoenixcontact.com>

PHOENIX CONTACT, S.A.U.  
Parque Tecnológico de Asturias p. 16-17  
E-33428 LLANERA (Asturias)  
+34 985 791 636  
[info@phoenixcontact.es](mailto:info@phoenixcontact.es)