

FTPR-2/F19 - Teststecker

3069493

<https://www.phoenixcontact.com/de/produkte/3069493>



Bitte beachten Sie, dass die in diesem PDF-Dokument angezeigten Daten aus unserem Online-Katalog generiert wurden. Bitte finden Sie die vollständigen Daten in der Benutzer-Dokumentation. Es gelten unsere Allgemeinen Nutzungsbedingungen für Downloads.

Teststecker, mit Drehgriff, VDE kodiert Typ F19, Nennspannung: 400 V, Nennstrom: 24 A, Polzahl: 19, Bemessungsquerschnitt: 2,5 mm², Farbe: grau



Ihre Vorteile

- Wirtschaftlich dank bedarfsgerechtem, modularem Aufbau und Verwendung des standardisierten CLPLINE complete-Zubehörs
- Platzsparend durch versetzt angeordnete Prüfsteckerbuchsen
- Einfach und zeitsparend durch funktionale Zusammenfassung von Schalthandlungen
- Sicher durch geführte Bedienung mit patentiertem Drehgriff
- Der integrierte, robuste Schaltkontakt ist für höchste Ansprüche konzipiert, der Einsatz hochwertiger Materialien stellt auch nach vielfacher Betätigung die Übertragung von Signalströmen sicher
- Maximale Sicherheit mit voreilendem und automatischem Wandlerkurzschluss
- Der automatisch erzeugte Wandlerkurzschluss und die berührgeschützte Ausführung bieten höchste Sicherheit bei der Messung

Kaufmännische Daten

| | |
|--|---------------|
| Artikelnummer | 3069493 |
| Verpackungseinheit | 1 Stück |
| Mindestbestellmenge | 1 Stück |
| Verkaufsschlüssel | DT |
| Produktschlüssel | BE6112 |
| GTIN | 4046356943765 |
| Gewicht pro Stück (inklusive Verpackung) | 964,6 g |
| Gewicht pro Stück (exklusive Verpackung) | 964,6 g |
| Zolltarifnummer | 85366990 |
| Ursprungsland | PL |

Technische Daten

Artikeleigenschaften

| | |
|----------------|-------------|
| Produkttyp | Prüfstecker |
| Produktfamilie | FAME 2 |
| Polzahl | 19 |
| Rastermaß | 8,2 mm |
| Potenziale | 19 |

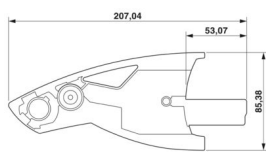
Elektrische Eigenschaften

| | |
|--|--------|
| Maximale Verlustleistung bei Nennbedingung | 1,31 W |
|--|--------|

Anschlussdaten

| | |
|----------------------------------|---|
| Nennquerschnitt | 6 mm ² |
| Anzugsmoment Prüfbuchse | 0,5 |
| Hinweis | Der Leiterquerschnitt ist abhängig vom verwendeten Kabelschuh |
| Leiterquerschnitt flexibel | 0,5 mm ² ... 2,5 mm ² |
| Leiterquerschnitt flexibel [AWG] | 20 ... 14 (umgerechnet nach IEC) |
| Nennquerschnitt | 2,5 mm ² |
| Nennstrom | 24 A |
| Belastungsstrom maximal | 24 A |
| Nennspannung | 400 V AC/DC |

Maße

| | |
|--------------|--|
| Maßzeichnung |  |
| Breite | 187,5 mm |
| Höhe | 86 mm |
| Rastermaß | 8,2 mm |

Materialangaben

| | |
|--|-----------------|
| Farbe | grau (RAL 7042) |
| Brennbarkeitsklasse nach UL 94 | V0 |
| Isolierstoff | PA |
| Statischer Isolierstoffeinsatz in Kälte | -60 °C |
| Temperatur Index Isolierstoff (DIN EN 60216-1 (VDE 0304-21)) | 125 °C |
| Relativer Isolierstoff Temperatur Index (Elec., UL 746 B) | 130 °C |
| Brandschutz für Schienenfahrzeuge (DIN EN 45545-2) R22 | HL 1 - HL 3 |
| Brandschutz für Schienenfahrzeuge (DIN EN 45545-2) R23 | HL 1 - HL 3 |
| Brandschutz für Schienenfahrzeuge (DIN EN 45545-2) R24 | HL 1 - HL 3 |

FTPR-2/F19 - Teststecker



3069493

<https://www.phoenixcontact.com/de/produkte/3069493>

| | |
|--|-------------|
| Brandschutz für Schienenfahrzeuge (DIN EN 45545-2) R26 | HL 1 - HL 3 |
| Wärmeabgabe kalorimetrisch NFPA 130 (ASTM E 1354) | 27,5 MJ/kg |
| Oberflächen Flammbarkeit NFPA 130 (ASTM E 162) | bestanden |
| Spezifisch optische Rauchgasdichte NFPA 130 (ASTM E 662) | bestanden |
| Rauchgastoxizität NFPA 130 (SMP 800C) | bestanden |

Umwelt- und Lebensdauerbedingungen

Umgebungsbedingungen

| | |
|---|---|
| Umgebungstemperatur (Lagerung/Transport) | -25 °C ... 60 °C (für kurze Zeit, nicht über 24 h, -60 °C bis +70 °C) |
| Umgebungstemperatur (Montage) | -5 °C ... 70 °C |
| Umgebungstemperatur (Betätigung) | -5 °C ... 70 °C |
| Zulässige Luftfeuchtigkeit (Lagerung/Transport) | 30 % ... 70 % |

FTPR-2/F19 - Teststecker

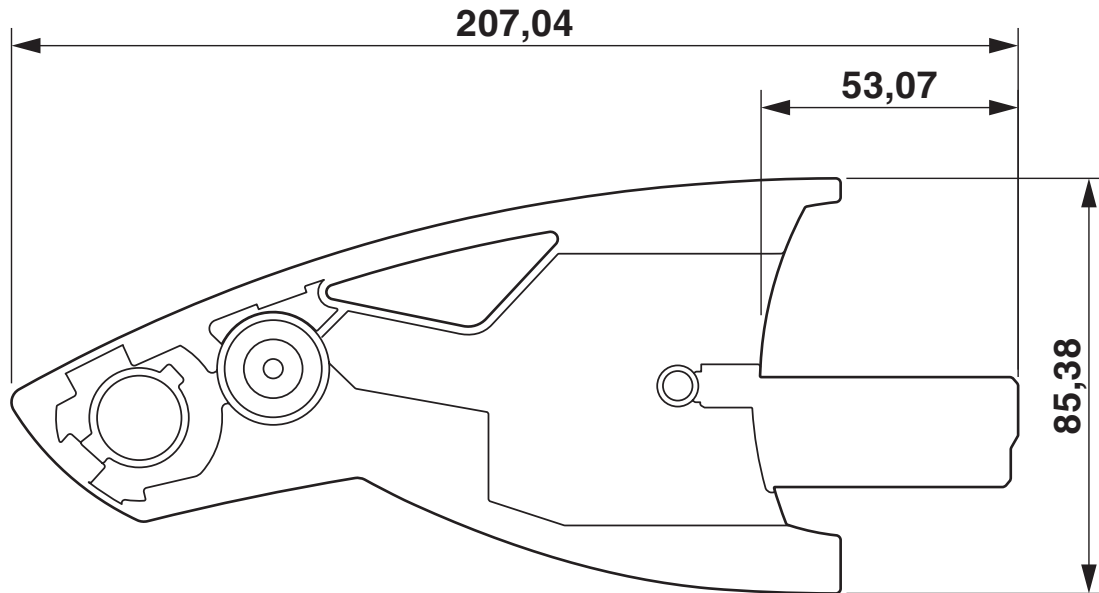
3069493

<https://www.phoenixcontact.com/de/produkte/3069493>



Zeichnungen

Maßzeichnung



Schaltplan



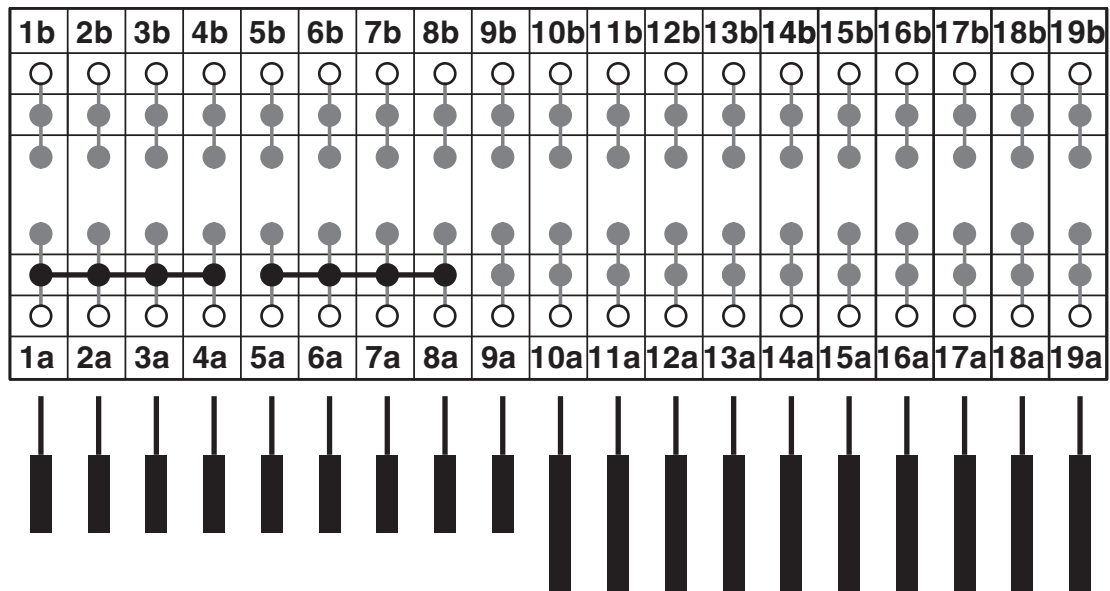
FTPR-2/F19 - Teststecker

3069493

<https://www.phoenixcontact.com/de/produkte/3069493>



Schaltplan



Schaltbild zeigt Prüfsteckleiste mit eingestecktem Prüfstecker

FTPR-2/F19 - Teststecker





3069493

<https://www.phoenixcontact.com/de/produkte/3069493>

Zulassungen

☞ Zum Herunterladen von Zertifikaten, besuchen Sie die Produktdetailseite: <https://www.phoenixcontact.com/de/produkte/3069493>

|  cULus Recognized Zulassungs-ID: E60425 | | | | |
|--|--------------------|-----------------|-----------------|---------------------------|
| | Nennspannung U_N | Nennstrom I_N | Querschnitt AWG | Querschnitt mm^2 |
| B | 300 V | 31 A | - | - |
| C | 300 V | 31 A | - | - |
| F | 690 V | 31 A | - | - |
| D | 600 V | 5 A | - | - |

|  CSA Zulassungs-ID: 13631 | | | | |
|--|--------------------|-----------------|-----------------|---------------------------|
| | Nennspannung U_N | Nennstrom I_N | Querschnitt AWG | Querschnitt mm^2 |
| B | 300 V | 31 A | - | - |
| C | 300 V | 31 A | - | - |
| D | 600 V | 5 A | - | - |

|  EAC Zulassungs-ID: KZ7500651131219505 | | | | |
|---|--|--|--|--|
|---|--|--|--|--|

FTPR-2/F19 - Teststecker



3069493

<https://www.phoenixcontact.com/de/produkte/3069493>

Klassifikationen

ECLASS

| | |
|-------------|----------|
| ECLASS-13.0 | 27250304 |
| ECLASS-15.0 | 27250304 |

ETIM

| | |
|-----------|----------|
| ETIM 10.0 | EC002555 |
|-----------|----------|

UNSPSC

| | |
|-------------|----------|
| UNSPSC 21.0 | 20122000 |
|-------------|----------|

FTPR-2/F19 - Teststecker



3069493

<https://www.phoenixcontact.com/de/produkte/3069493>

Environmental product compliance

EU RoHS

| | |
|--|------|
| Erfüllt die Anforderungen nach RoHS-Richtlinie | Ja |
| Ausnahmeregelungen soweit bekannt | 6(c) |

China RoHS

| | |
|--|--|
| Environment friendly use period (EFUP) | EFUP-50 |
| | Eine artikelbezogene China RoHS Deklarationstabelle finden Sie im Downloadbereich zum jeweiligen Artikel unter „Herstellereklärung“. Für alle Artikel mit EFUP-E wird keine China RoHS Deklarationstabelle ausgestellt und benötigt. |

EU REACH SVHC

| | |
|---|--------------------------------------|
| Hinweis auf REACH-Kandidatenstoff (CAS-Nr.) | Lead(CAS-Nr.: 7439-92-1) |
| SCIP | a111977b-30bd-41c6-8da1-5a7f123b6987 |

Phoenix Contact 2026 © - Alle Rechte vorbehalten

<https://www.phoenixcontact.com>

PHOENIX CONTACT Deutschland GmbH

Flachsmarktstraße 8

D-32825 Blomberg

+49 52 35/3-1 20 00

info@phoenixcontact.de