

HDC 24B KLU 1M25G

Weidmüller Interface GmbH & Co. KG

Klingenbergstraße 26

D-32758 Detmold

Germany

www.weidmueller.com



Die HDC-Gehäuse sind dank einer speziellen Druckgusslegung und einer mehrstufigen Versiegelung der Oberfläche perfekt geschützt.

Das ausgeklügelte Verriegelungssystem wird konsequent aus Edelstahl gefertigt. Das bedeutet Langlebigkeit, Korrosionsbeständigkeit und Schlagfestigkeit.

Die Verriegelung der Gehäuse bietet Sicherheit mit System. Unser einzigartiges, patentiertes Bügelsystem gibt der Gehäuseverriegelung sicheren Halt und schützt vor unbeabsichtigtem Öffnen.

Durch die Lasermakierung wird eine Identifizierung auf einem Blick ermöglicht. Damit Sie jedes Produkt sofort zuordnen können, ist eine dauerhafte Kennzeichnung direkt auf das Gehäuse gelasert.

Weidmüller RockStar® Gehäuse IP65 / NEMA Typ 4X sind Ihre erste Wahl, wenn es um Industriegehäuse in der Schutzart IP65 geht.

Allgemeine Bestelldaten

Ausführung	HDC - Gehäuse, Baugröße: 8, Schutzart: IP65, im gestecktem Zustand, Kupplungsgehäuse, Längsbügel am Unterteil, Standard, Größe Kabeleingänge: M 25
Best.-Nr.	1968340000
Art	HDC 24B KLU 1M25G
GTIN (EAN)	4032248689378
VPE	1 ST

HDC 24B KLU 1M25G

Weidmüller Interface GmbH & Co. KG
 Klingenbergstraße 26
 D-32758 Detmold
 Germany

www.weidmueller.com

Technische Daten

Zulassungen

Zulassungen



ROHS	Konform
UL File Number Search	UL Webseite
Zertifikat-Nr. (cURus)	E92202

Abmessungen und Gewichte

Höhe	63.8 mm	Höhe (inch)	2.5118 inch
Breite	73.8 mm	Breite (inch)	2.9055 inch
Nettogewicht	342 g		

Temperaturen

Grenztemperatur	-40 °C ... 125 °C
-----------------	-------------------

Umweltanforderungen

RoHS-Konformitätsstatus	Konform ohne Ausnahme
REACH SVHC	Potassium perfluorobutane sulfonate 29420-49-3
SCIP	e98b2b24-ba23-41bf-8d19-0dda3647412f

Chemische Beständigkeit	Substanz	Aceton
	Chemische Beständigkeit	Bedingt beständig
	Substanz	Bohröl
	Chemische Beständigkeit	Beständig
	Substanz	Diesel
	Chemische Beständigkeit	Beständig
	Substanz	Ethylalkohol
	Chemische Beständigkeit	Beständig
	Substanz	Getriebeöl
	Chemische Beständigkeit	Beständig
	Substanz	Hydrauliköl
	Chemische Beständigkeit	Beständig
	Substanz	Kühlflüssigkeit
	Chemische Beständigkeit	Beständig
	Substanz	Petroleumbenzin
	Chemische Beständigkeit	Beständig
	Substanz	Schweiß
	Chemische Beständigkeit	Beständig
	Substanz	Superbenzin
	Chemische Beständigkeit	Bedingt beständig
Substanz	Wasser	
Chemische Beständigkeit	Beständig	
Substanz	UV	
Chemische Beständigkeit	Unbeständig	
Substanz	Ozon	
Chemische Beständigkeit	Unbeständig	

Abmessungen

Kabeleingang	mit Gewinde	Breite Gehäuse C	43 mm
Länge Gehäuse	120 mm	Höhe Gehäuse B	66 mm

HDC 24B KLU 1M25G

Weidmüller Interface GmbH & Co. KG
 Klingenbergstraße 26
 D-32758 Detmold
 Germany

www.weidmueller.com

Technische Daten

Allgemeine Daten

Gehäusebasismaterial	Aluminiumdruckguss	Oberfläche	Pulverlack
Schutzart	IP65, im gestecktem Zustand	EMV Gehäuse	Nein
Werkstoff Verriegelungselement	Edelstahl		

Ausführung

Größe Kabeleingänge	M 25	Oberteil/Unterteil/Deckel	Unterteil
Abdeckung	ohne Deckel	Anzahl Kabeleingang oben	1
Anzahl Kabeleingang seitlich	0	Ausführung Gehäuse	Kupplungsgehäuse
Ausführung Verschlussystem	Längsbügel am Unterteil	Bauform	Standard
Baugröße	8	Kabeleingang	mit Gewinde
Typ	Kupplungsverlängerung	Bügelausführung	Längsbügel
Dichtung	NBR	Gewinde (innen)	M 25
Farbe (RAL)	RAL 7035	BG	8
Geeignet für ModuPlug®	Nein		

Klassifikationen

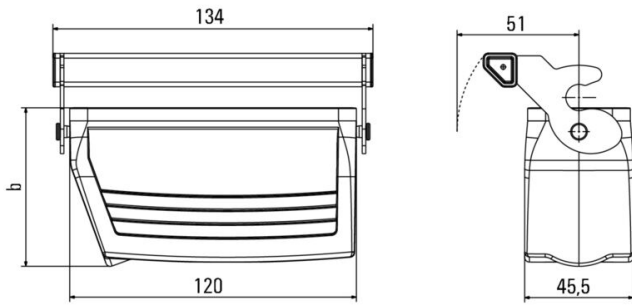
ETIM 8.0	EC000437	ETIM 9.0	EC000437
ETIM 10.0	EC000437	ECLASS 14.0	27-44-02-02
ECLASS 15.0	27-44-02-02		

HDC 24B KLU 1M25G

Weidmüller Interface GmbH & Co. KG
Klingenbergstraße 26
D-32758 Detmold
Germany

Zeichnungen

www.weidmueller.com



HDC 24B KLU 1M25G

Weidmüller Interface GmbH & Co. KG
 Klingenbergstraße 26
 D-32758 Detmold
 Germany

www.weidmueller.com

Zubehör

XXL Steckergehäuse, Kabeleingang seitlich



Die HDC-Gehäuse sind dank einer speziellen Druckgusslegierung und einer mehrstufigen Versiegelung der Oberfläche perfekt geschützt. Das ausgeklügelte Verriegelungssystem wird konsequent aus Edelstahl gefertigt. Das bedeutet Langlebigkeit, Korrosionsbeständigkeit und Schlagfestigkeit. Die Verriegelung der Gehäuse bietet Sicherheit mit System. Unser einzigartiges, patentiertes Bügelssystem gibt der Gehäuseverriegelung sicheren Halt und schützt vor unbeabsichtigtem Öffnen. Durch die Lasermarkierung wird eine Identifizierung auf einem Blick ermöglicht. Damit Sie jedes Produkt sofort zuordnen können, ist eine dauerhafte Kennzeichnung direkt auf das Gehäuse gelasert. Weidmüller RockStar® Gehäuse IP65 / NEMA Typ 4X sind Ihre erste Wahl, wenn es um Industriegehäuse in der Schutzart IP65 geht.

Allgemeine Bestelldaten

Art	HDC 64D TSLU 1M50G	Ausführung
Best.-Nr.	1111150000	HDC - Gehäuse, Baugröße: 8, Schutzart: IP65, im gestecktem Zustand,
GTIN (EAN)	4032248100118	Kabeleingang seitlich, Steckergehäuse, Längsbügel am Unterteil,
VPE	1 ST	Standard, Größe Kabeleingänge: M 50

Steckergehäuse, Kabeleingang seitlich



Die HDC-Gehäuse sind dank einer speziellen Druckgusslegierung und einer mehrstufigen Versiegelung der Oberfläche perfekt geschützt. Das ausgeklügelte Verriegelungssystem wird konsequent aus Edelstahl gefertigt. Das bedeutet Langlebigkeit, Korrosionsbeständigkeit und Schlagfestigkeit. Die Verriegelung der Gehäuse bietet Sicherheit mit System. Unser einzigartiges, patentiertes Bügelssystem gibt der Gehäuseverriegelung sicheren Halt und schützt vor unbeabsichtigtem Öffnen. Durch die Lasermarkierung wird eine Identifizierung auf einem Blick ermöglicht. Damit Sie jedes Produkt sofort zuordnen können, ist eine dauerhafte Kennzeichnung direkt auf das Gehäuse gelasert. Weidmüller RockStar® Gehäuse IP65 / NEMA Typ 4X sind Ihre erste Wahl, wenn es um Industriegehäuse in der Schutzart IP65 geht.

Allgemeine Bestelldaten

Art	HDC 24B TSLU 1PG21G	Ausführung
Best.-Nr.	1662390000	HDC - Gehäuse, Baugröße: 8, Schutzart: IP65, im gestecktem Zustand,
GTIN (EAN)	4008190418915	Kabeleingang seitlich, Steckergehäuse, Längsbügel am Unterteil,
VPE	1 ST	Standard, Größe Kabeleingänge: PG 21
Art	HDC 24B TSLU 1PG29G	Ausführung
Best.-Nr.	1662410000	HDC - Gehäuse, Baugröße: 8, Schutzart: IP65, im gestecktem Zustand,
GTIN (EAN)	4008190418939	Kabeleingang seitlich, Steckergehäuse, Längsbügel am Unterteil,
VPE	1 ST	Standard, Größe Kabeleingänge: PG 29

HDC 24B KLU 1M25G

Weidmüller Interface GmbH & Co. KG
 Klingenbergstraße 26
 D-32758 Detmold
 Germany

www.weidmueller.com

Zubehör

Art	HDC 64D TSLU 1PG21G	Ausführung
Best.-Nr.	1662470000	HDC - Gehäuse, Baugröße: 8, Schutzart: IP65, im gestecktem Zustand,
GTIN (EAN)	4008190418991	Kabeleingang seitlich, Steckergehäuse, Längsbügel am Unterteil,
VPE	1 ST	hoch, Größe Kabeleingänge: PG 21
Art	HDC 64D TSLU 1PG29G	Ausführung
Best.-Nr.	1662490000	HDC - Gehäuse, Baugröße: 8, Schutzart: IP65, im gestecktem Zustand,
GTIN (EAN)	4008190419011	Kabeleingang seitlich, Steckergehäuse, Längsbügel am Unterteil,
VPE	1 ST	hoch, Größe Kabeleingänge: PG 29
Art	HDC 64D TSLU 1M32G	Ausführung
Best.-Nr.	1786810000	HDC - Gehäuse, Baugröße: 8, Schutzart: IP65, im gestecktem Zustand,
GTIN (EAN)	4032248204052	Kabeleingang seitlich, Steckergehäuse, Längsbügel am Unterteil,
VPE	1 ST	hoch, Größe Kabeleingänge: M 32
Art	HDC 24B TSLU 1M32G	Ausführung
Best.-Nr.	1787790000	HDC - Gehäuse, Baugröße: 8, Schutzart: IP65, im gestecktem Zustand,
GTIN (EAN)	4032248205233	Kabeleingang seitlich, Steckergehäuse, Längsbügel am Unterteil,
VPE	1 ST	Standard, Größe Kabeleingänge: M 32
Art	HDC 24B TSLU 1M25G	Ausführung
Best.-Nr.	1787800000	HDC - Gehäuse, Baugröße: 8, Schutzart: IP65, im gestecktem Zustand,
GTIN (EAN)	4032248205240	Kabeleingang seitlich, Steckergehäuse, Längsbügel am Unterteil,
VPE	1 ST	Standard, Größe Kabeleingänge: M 25
Art	HDC 64D TSLU 1M40G	Ausführung
Best.-Nr.	1804610000	HDC - Gehäuse, Baugröße: 8, Schutzart: IP65, im gestecktem Zustand,
GTIN (EAN)	4032248267538	Kabeleingang seitlich, Steckergehäuse, Längsbügel am Unterteil,
VPE	1 ST	hoch, Größe Kabeleingänge: M 40

XXL Steckergehäuse, Kabeleingang oben



Die HDC-Gehäuse sind dank einer speziellen Druckgusslegierung und einer mehrstufigen Versiegelung der Oberfläche perfekt geschützt. Das ausgeklügelte Verriegelungssystem wird konsequent aus Edelstahl gefertigt. Das bedeutet Langlebigkeit, Korrosionsbeständigkeit und Schlagfestigkeit. Die Verriegelung der Gehäuse bietet Sicherheit mit System. Unser einzigartiges, patentiertes Bügelssystem gibt der Gehäuseverriegelung sicheren Halt und schützt vor unbeabsichtigtem Öffnen. Durch die Lasermarkierung wird eine Identifizierung auf einem Blick ermöglicht. Damit Sie jedes Produkt sofort zuordnen können, ist eine dauerhafte Kennzeichnung direkt auf das Gehäuse gelasert. Weidmüller RockStar® Gehäuse IP65 / NEMA Typ 4X sind Ihre erste Wahl, wenn es um Industriegehäuse in der Schutzart IP65 geht.

Allgemeine Bestelldaten

Art	HDC 64D TOLU 1M50G	Ausführung
Best.-Nr.	1111170000	HDC - Gehäuse, Baugröße: 8, Schutzart: IP65, im gestecktem Zustand,
GTIN (EAN)	4032248100125	Kabeleingang oben, Steckergehäuse, Längsbügel am Unterteil,
VPE	1 ST	Standard, Größe Kabeleingänge: M 50

HDC 24B KLU 1M25G

Weidmüller Interface GmbH & Co. KG
 Klingenbergstraße 26
 D-32758 Detmold
 Germany

Zubehör

www.weidmueller.com

Steckergehäuse, Kabeleingang oben



Die HDC-Gehäuse sind dank einer speziellen Druckgusslegierung und einer mehrstufigen Versiegelung der Oberfläche perfekt geschützt. Das ausgeklügelte Verriegelungssystem wird konsequent aus Edelstahl gefertigt. Das bedeutet Langlebigkeit, Korrosionsbeständigkeit und Schlagfestigkeit. Die Verriegelung der Gehäuse bietet Sicherheit mit System. Unser einzigartiges, patentiertes Bügelsystem gibt der Gehäuseverriegelung sicheren Halt und schützt vor unbeabsichtigtem Öffnen. Durch die Lasermarkierung wird eine Identifizierung auf einem Blick ermöglicht. Damit Sie jedes Produkt sofort zuordnen können, ist eine dauerhafte Kennzeichnung direkt auf das Gehäuse gelasert. Weidmüller RockStar® Gehäuse IP65 / NEMA Typ 4X sind Ihre erste Wahl, wenn es um Industriegehäuse in der Schutzart IP65 geht.

Allgemeine Bestelldaten

Art	HDC 24B TOLU 1PG21G	Ausführung
Best.-Nr.	1662540000	HDC - Gehäuse, Baugröße: 8, Schutzart: IP65, im gestecktem Zustand,
GTIN (EAN)	4008190419066	Kabeleingang oben, Steckergehäuse, Längsbügel am Unterteil,
VPE	1 ST	Standard, Größe Kabeleingänge: PG 21
Art	HDC 24B TOLU 1PG29G	Ausführung
Best.-Nr.	1662550000	HDC - Gehäuse, Baugröße: 8, Schutzart: IP65, im gestecktem Zustand,
GTIN (EAN)	4008190419073	Kabeleingang oben, Steckergehäuse, Längsbügel am Unterteil,
VPE	1 ST	Standard, Größe Kabeleingänge: PG 29
Art	HDC 64D TOLU 1PG21G	Ausführung
Best.-Nr.	1662610000	HDC - Gehäuse, Baugröße: 8, Schutzart: IP65, im gestecktem Zustand,
GTIN (EAN)	4008190419134	Kabeleingang oben, Steckergehäuse, Längsbügel am Unterteil, hoch,
VPE	1 ST	Größe Kabeleingänge: PG 21
Art	HDC 64D TOLU 1PG29G	Ausführung
Best.-Nr.	1662630000	HDC - Gehäuse, Baugröße: 8, Schutzart: IP65, im gestecktem Zustand,
GTIN (EAN)	4008190419158	Kabeleingang oben, Steckergehäuse, Längsbügel am Unterteil, hoch,
VPE	1 ST	Größe Kabeleingänge: PG 29
Art	HDC 64D TOLU 1M32G	Ausführung
Best.-Nr.	1786860000	HDC - Gehäuse, Baugröße: 8, Schutzart: IP65, im gestecktem Zustand,
GTIN (EAN)	4032248204106	Kabeleingang oben, Steckergehäuse, Längsbügel am Unterteil, hoch,
VPE	1 ST	Größe Kabeleingänge: M 32
Art	HDC 64D TOLU 1M25G	Ausführung
Best.-Nr.	1786870000	HDC - Gehäuse, Baugröße: 8, Schutzart: IP65, im gestecktem Zustand,
GTIN (EAN)	4032248204113	Kabeleingang oben, Steckergehäuse, Längsbügel am Unterteil, hoch,
VPE	1 ST	Größe Kabeleingänge: M 25
Art	HDC 24B TOLU 1M32G	Ausführung
Best.-Nr.	1787850000	HDC - Gehäuse, Baugröße: 8, Schutzart: IP65, im gestecktem Zustand,
GTIN (EAN)	4032248205295	Kabeleingang oben, Steckergehäuse, Längsbügel am Unterteil,
VPE	1 ST	Standard, Größe Kabeleingänge: M 32
Art	HDC 24B TOLU 1M25G	Ausführung
Best.-Nr.	1787860000	HDC - Gehäuse, Baugröße: 8, Schutzart: IP65, im gestecktem Zustand,
GTIN (EAN)	4032248205301	Kabeleingang oben, Steckergehäuse, Längsbügel am Unterteil,
VPE	1 ST	Standard, Größe Kabeleingänge: M 25

HDC 24B KLU 1M25G

Weidmüller Interface GmbH & Co. KG
Klingenbergstraße 26
D-32758 Detmold
Germany

Zubehör

www.weidmueller.com

Art	HDC 64D TOLU 1M40G	Ausführung
Best.-Nr.	1983470000	HDC - Gehäuse, Baugröße: 8, Schutzart: IP65, im gestecktem Zustand,
GTIN (EAN)	4032248687916	Kabeleingang oben, Steckergehäuse, Längsbügel am Unterteil, hoch,
VPE	1 ST	Größe Kabeleingänge: M 40