

# ZFKDS 1,5-W-5,08 - Leiterplattenklemme



1706714

<https://www.phoenixcontact.com/de/produkte/1706714>

Bitte beachten Sie, dass die in diesem PDF-Dokument angezeigten Daten aus unserem Online-Katalog generiert wurden. Bitte finden Sie die vollständigen Daten in der Benutzer-Dokumentation. Es gelten unsere Allgemeinen Nutzungsbedingungen für Downloads.

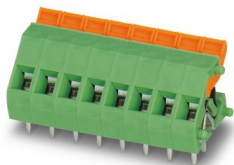


Abbildung zeigt eine 8-polige Variante, mit und ohne Betätigungswippe

Leiterplattenklemme, Nennstrom: 16 A, Bemessungsspannung (III/2): 400 V, Nennquerschnitt: 1,5 mm<sup>2</sup>, Anzahl der Potentiale: 1, Anzahl der Reihen: 1, Polzahl pro Reihe: 1, Artikelfamilie: ZFKDS(A) 1,5-W, Rastermaß: 5,08 mm, Anschlussart: Zugfederanschluss, Montage: Wellenlöten, Anschlussrichtung Leiter/Platine: 45 °, Farbe: grün, Pin-Layout: Lineares Pinning, Pinlänge [P]: 3,5 mm, Anzahl der Lötpins pro Potenzial: 2, Verpackungsart: verpackt im Karton. Einzelscheibe zum individuellen Zusammenstellen unterschiedlicher Polzahlen. Zum Abschluss des Blocks wird zusätzliche eine Abschlussklemme benötigt (siehe Zubehör). Geblockte Artikel in unterschiedlichen Polzahlen werden ebenfalls angeboten.

## Ihre Vorteile

- Definierte Kontaktkraft stellt eine langzeitstabile Kontaktierung sicher
- Werkzeuglos bedienbar durch farblich abgesetzten Betätigungshebel
- Schräger Anschluss ermöglicht die mehrreihige Anordnung auf der Leiterplatte
- Seitliche Verrastung erlaubt individuelle Zusammenstellung unterschiedlicher Polzahlen
- Doppellötstifte reduzieren die mechanische Beanspruchung der Lötstellen

## Kaufmännische Daten

|  |               |
|--|---------------|
| Artikelnummer                            | 1706714       |
| Verpackungseinheit                       | 250 Stück     |
| Mindestbestellmenge                      | 250 Stück     |
| Verkaufsschlüssel                        | AA            |
| Produktschlüssel                         | AALMBF        |
| GTIN                                     | 4017918144746 |
| Gewicht pro Stück (inklusive Verpackung) | 1,258 g       |
| Gewicht pro Stück (exklusive Verpackung) | 1,172 g       |
| Zolltarifnummer                          | 85369010      |
| Ursprungsland                            | IN            |

1706714

<https://www.phoenixcontact.com/de/produkte/1706714>

## Technische Daten

### Artikeleigenschaften

|                              |                               |
|------------------------------|-------------------------------|
| Produkttyp                   | Leiterplattenklemme           |
| Produktfamilie               | ZFKDS(A) 1,5-W                |
| Produktlinie                 | COMBICON Terminals S          |
| Bauform                      | Leiterplattenklemme anreihbar |
| Polzahl                      | 1                             |
| Rastermaß                    | 5,08 mm                       |
| Anzahl der Anschlüsse        | 1                             |
| Anzahl der Reihen            | 1                             |
| Anzahl der Potenziale        | 1                             |
| Pinlayout                    | Lineares Pinning              |
| Anzahl Lötpins pro Potenzial | 2                             |

### Elektrische Eigenschaften

#### Eigenschaften

|                                |       |
|--------------------------------|-------|
| Nennstrom $I_N$                | 16 A  |
| Nennspannung $U_N$             | 400 V |
| Bemessungsspannung (III/3)     | 250 V |
| Bemessungsstoßspannung (III/3) | 4 kV  |
| Bemessungsspannung (III/2)     | 400 V |
| Bemessungsstoßspannung (III/2) | 4 kV  |
| Bemessungsspannung (II/2)      | 630 V |
| Bemessungsstoßspannung (II/2)  | 4 kV  |

### Anschlussdaten

#### Anschlusstechnik

|                 |                     |
|-----------------|---------------------|
| Nennquerschnitt | 1,5 mm <sup>2</sup> |
|-----------------|---------------------|

#### Leiteranschluss

|  |  |
|--|--|
| Anschlussart   | Zugfederanschluss                            |
| Leiterquerschnitt starr  | 0,2 mm <sup>2</sup> ... 2,5 mm <sup>2</sup>  |
| Leiterquerschnitt flexibel                                       | 0,2 mm <sup>2</sup> ... 1,5 mm <sup>2</sup>  |
| Leiterquerschnitt AWG  | 24 ... 14                                    |
| Leiterquerschnitt flexibel mit Aderendhülse ohne Kunststoffhülse | 0,25 mm <sup>2</sup> ... 1,5 mm <sup>2</sup> |
| Leiterquerschnitt flexibel mit Aderendhülse mit Kunststoffhülse  | 0,25 mm <sup>2</sup> ... 1,5 mm <sup>2</sup> |
| Abisolierlänge   | 7,5 mm                                       |

### Montage

|            |                  |
|------------|------------------|
| Montageart | Wellenlöten      |
| Pinlayout  | Lineares Pinning |

# ZFKDS 1,5-W-5,08 - Leiterplattenklemme

1706714

<https://www.phoenixcontact.com/de/produkte/1706714>

## Materialangaben

### Materialangaben - Kontakt

|  |  |
|--|--|
| Hinweis                                    | WEEE/RoHS konform, whisker-frei nach IEC 60068-2-82/JEDEC JESD 201 |
| Material Kontakt                           | Cu-Legierung   |
| Oberflächenbeschaffenheit                  | schmelztauchverzinnt   |
| Metalloberfläche Klemmstelle (Deckschicht) | Zinn (10 µm - 16 µm Sn)  |
| Metalloberfläche Lötbereich (Deckschicht)  | Zinn (10 µm - 16 µm Sn)  |

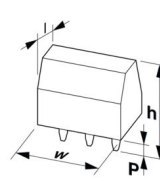
### Materialangaben - Gehäuse

|   |             |
|---|-------------|
| Farbe (Gehäuse)   | grün (6021) |
| Isolierstoff  | PA          |
| Isolierstoffgruppe                                      | I           |
| CTI nach IEC 60112                                      | 600         |
| Brennbarkeitsklasse nach UL 94                          | V0          |
| Glühdraht-Entflammbarkeitszahl GWFI nach EN 60695-2-12  | 850         |
| Glühdraht-Entzündungstemperatur GWIT nach EN 60695-2-13 | 775         |
| Temperatur der Kugeldruckprüfung nach EN 60695-10-2     | 125 °C      |

### Materialangaben - Betätigungselement

|                            |             |
|----------------------------|-------------|
| Farbe (Betätigungselement) | grün (6021) |
|----------------------------|-------------|

## Maße

|                   |  |
|-------------------|--|
| Maßzeichnung      |  |
| Rastermaß         | 5,08 mm  |
| Breite [w]        | 7,62 mm  |
| Höhe [h]          | 17,7 mm  |
| Länge [l]         | 16,9 mm  |
| Bauhöhe           | 14,2 mm  |
| Lötstiftlänge [P] | 3,5 mm   |

### Leiterplatten-Design

|                     |        |
|---------------------|--------|
| Bohrlochdurchmesser | 1,3 mm |
|---------------------|--------|

## Elektrische Prüfungen

### Luft- und Kriechstrecken |

|                                      |       |
|--------------------------------------|-------|
| Isolierstoffgruppe                   | I     |
| Bemessungsisolationsspannung (III/3) | 250 V |
| Bemessungsstoßspannung (III/3)       | 4 kV  |

1706714

<https://www.phoenixcontact.com/de/produkte/1706714>

|                                      |       |
|--------------------------------------|-------|
| Bemessungsisolationsspannung (III/2) | 400 V |
| Bemessungsstoßspannung (III/2)       | 4 kV  |
| Bemessungsisolationsspannung (II/2)  | 630 V |
| Bemessungsstoßspannung (II/2)        | 4 kV  |

## Umwelt- und Lebensdauerbedingungen

### Umgebungsbedingungen

|   |   |
|---|---|
| Umgebungstemperatur (Lagerung/Transport)  | -40 °C ... 70 °C  |
| Relative Luftfeuchte (Lagerung/Transport) | 30 % ... 70 %   |
| Umgebungstemperatur (Montage)             | -5 °C ... 100 °C  |
| Umgebungstemperatur (Betrieb)             | -40 °C ... 100 °C (In Abhängigkeit der Strombelastbarkeits-/Derating-Kurve) |

## Verpackungsangaben

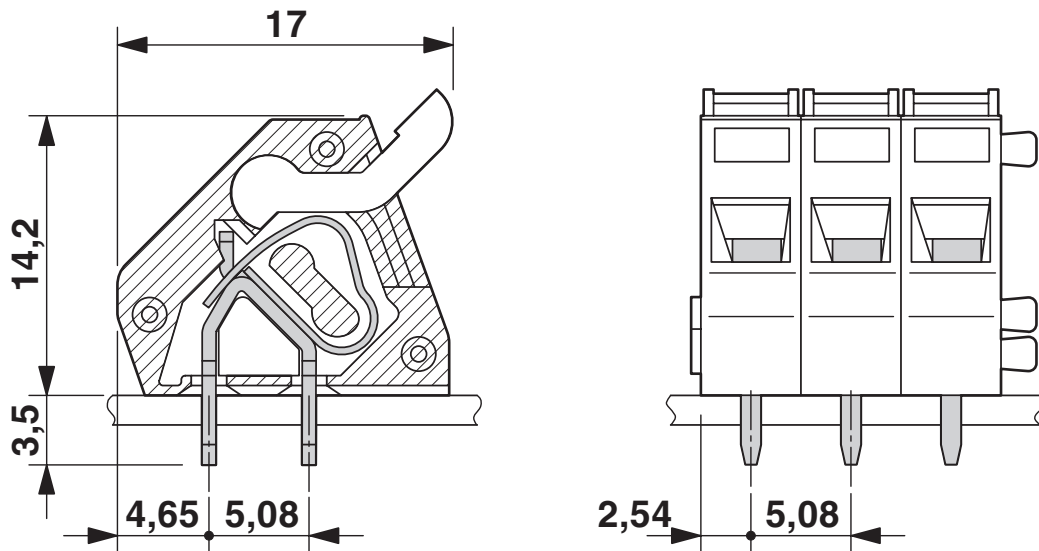
|                |  |
|----------------|--|
| Verpackungsart | verpackt im Karton   |
| Hinweis        | Der Artikel ist werksseitig jeweils zu 10-poligen Blöcken vorkonfektioniert. Für kleinere Polzahlen müssen die Scheiben kundenseitig demontiert werden |

1706714

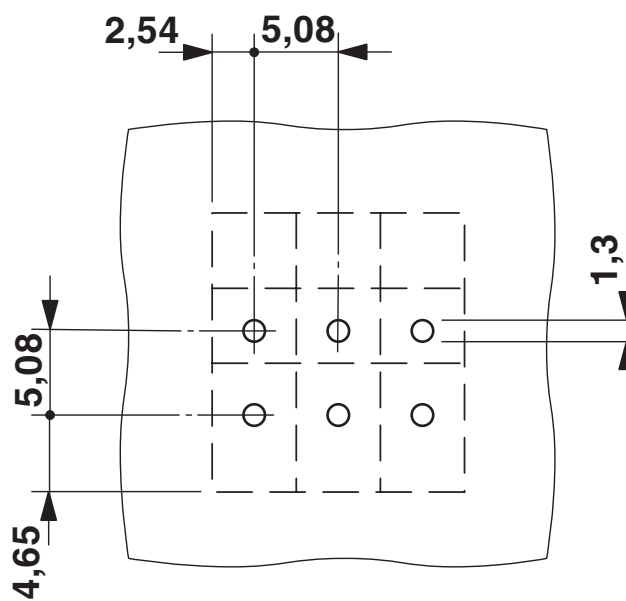
<https://www.phoenixcontact.com/de/produkte/1706714>

## Zeichnungen

Maßzeichnung



Bohrplan/Lötpadgeometrie



# ZFKDS 1,5-W-5,08 - Leiterplattenklemme





1706714

<https://www.phoenixcontact.com/de/produkte/1706714>

## Zulassungen

☞ Zum Herunterladen von Zertifikaten, besuchen Sie die Produktdetailseite: <https://www.phoenixcontact.com/de/produkte/1706714>

|  <b>CSA</b><br>Zulassungs-ID: 13631 |                    |                 |                 |                           |
|--|--------------------|-----------------|-----------------|---------------------------|
|  | Nennspannung $U_N$ | Nennstrom $I_N$ | Querschnitt AWG | Querschnitt $\text{mm}^2$ |
| B  |                    |                 |                 |                           |
|  | 300 V              | 10 A            | 28 - 12         | -                         |
| D  |                    |                 |                 |                           |
|  | 300 V              | 10 A            | 28 - 12         | -                         |

|  <b>KEMA-KEUR</b><br>Zulassungs-ID: 2160724.01 |                    |                 |                 |                           |
|---|--------------------|-----------------|-----------------|---------------------------|
|   | Nennspannung $U_N$ | Nennstrom $I_N$ | Querschnitt AWG | Querschnitt $\text{mm}^2$ |
| keine   |                    |                 |                 |                           |
| Nur flexible Leiter   | 250 V              | -               | -               | 0,2 - 1,5                 |
| Nur starre Leiter   | 250 V              | -               | -               | 0,2 - 2,5                 |

# ZFKDS 1,5-W-5,08 - Leiterplattenklemme



1706714

<https://www.phoenixcontact.com/de/produkte/1706714>

## Klassifikationen

### ECLASS

|             |          |
|-------------|----------|
| ECLASS-13.0 | 27460101 |
| ECLASS-15.0 | 27460101 |

### ETIM

|           |          |
|-----------|----------|
| ETIM 10.0 | EC002643 |
|-----------|----------|

### UNSPSC

|             |          |
|-------------|----------|
| UNSPSC 21.0 | 39121400 |
|-------------|----------|

1706714

<https://www.phoenixcontact.com/de/produkte/1706714>

## Environmental product compliance

### EU RoHS

|  |                              |
|--|------------------------------|
| Erfüllt die Anforderungen nach RoHS-Richtlinie | Ja, Keine Ausnahmeregelungen |
|--|------------------------------|

### China RoHS

|  |   |
|--|---|
| Environment friendly use period (EFUP) | EFUP-E                                  |
|  | Keine Gefahrstoffe über den Grenzwerten |

### EU REACH SVHC

|   |  |
|---|--|
| Hinweis auf REACH-Kandidatenstoff (CAS-Nr.) | Kein Stoff mit einem Massenanteil von mehr als 0,1 % |
|---|--|

Phoenix Contact 2026 © - Alle Rechte vorbehalten  
<https://www.phoenixcontact.com>

PHOENIX CONTACT Deutschland GmbH  
Flachmarktstraße 8  
D-32825 Blomberg  
+49 52 35/3-1 20 00  
[info@phoenixcontact.de](mailto:info@phoenixcontact.de)