

MINI MCR-SL-1CP-I-I - Passivtrenner



2864419

<https://www.phoenixcontact.com/de/produkte/2864419>

Bitte beachten Sie, dass die in diesem PDF-Dokument angezeigten Daten aus unserem Online-Katalog generiert wurden. Bitte finden Sie die vollständigen Daten in der Benutzer-Dokumentation. Es gelten unsere Allgemeinen Nutzungsbedingungen für Downloads.



MCR-Passiv-Trenner, einkanalig, zur galvanischen Trennung von Stromsignalen ohne Versorgungsspannung, mit Schraubanschluss

Produktbeschreibung

Der 6,2 mm schmale Passivtrenner MINI MCR-SL-...CP-I-I... wird zur galvanischen Trennung und Filterung von Stromnormsignalen 0...20 mA und 4...20 mA ohne zusätzliche Versorgungsspannung eingesetzt.

Ihre Vorteile

- Spannungsabfall am Trennverstärker von nur 1,7 V
- Benötigt keine zusätzliche Hilfsenergie
- Eingangsschleifengespeist
- Zwei Kanäle auf nur 6,2 mm-Baubreite
- Hochkompakte 2-Leiter-Passivtrenner zur galvanischen Trennung und Filterung von analogen Normsignalen

Kaufmännische Daten

Artikelnummer	2864419
Verpackungseinheit	1 Stück
Mindestbestellmenge	1 Stück
Verkaufsschlüssel	DG
Produktschlüssel	DK1131
GTIN	4017918974848
Gewicht pro Stück (inklusive Verpackung)	84 g
Gewicht pro Stück (exklusive Verpackung)	59 g
Zolltarifnummer	85437090
Ursprungsland	Angaben zum Ursprungsland erfolgen mit der Lieferung.

Technische Daten

Artikeleigenschaften

Produkttyp	Passivtrenner
Produktfamilie	MINI Analog
Anzahl der Kanäle	1

Elektrische Eigenschaften

Galvanische Trennung	2-Wege-Trennung
Galvanische Trennung zwischen Eingang und Ausgang	ja
Grenzfrequenz (3 dB)	75 Hz
Maximale Verlustleistung bei Nennbedingung	34 mW
Signalübertragungsverhalten	In = Out
Sprungantwort (10-90%)	5 ms (bei 600 Ω Bürde)
Temperaturkoeffizient maximal	≤ 0,002 %/K (vom Messwert / 100 Ω Bürde)
Temperaturkoeffizient typisch	< 0,002 %/K (vom Messwert / 100 Ω Bürde)
Übertragungsfehler maximal	≤ 0,1 % (vom Endwert)
Zusatzfehler, abhängig von Bürde	< 0,03 % (vom Messwert / 100 Ω Bürde)

Galvanische Trennung

Überspannungskategorie	II
Verschmutzungsgrad	2

Galvanische Trennung Eingang/Ausgang IEC/EN 61010

Normen/Bestimmungen	IEC/EN 61010
Bemessungsisolationsspannung	50 V AC/DC
Prüfspannung	1,5 kV AC (50 Hz, 60 s)
Isolierung	Basisisolierung

Versorgung

Versorgungsspannungsbereich	schleifengespeist, keine externe Versorgung notwendig
Leistungsaufnahme	34 mW

Eingangsdaten

Signal: Strom

Anzahl der Eingänge	1
Konfigurierbar/Programmierbar	nein
Eingangssignal Spannung maximal	18 V
Eingangssignal Strom	0 mA ... 20 mA 4 mA ... 20 mA
Eingangssignal Strom maximal	40 mA
Ansprechstrom	ca. 190 µA
Eingangsspannungsbegrenzung	< 2 V (20 mA)
Verlustspannung	1,9 V (I = 20 mA)

MINI MCR-SL-1CP-I-I - Passivtrenner

2864419

<https://www.phoenixcontact.com/de/produkte/2864419>

Ausgangsdaten

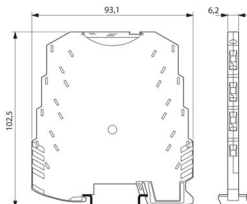
Signal: Strom

Anzahl der Ausgänge	1
Konfigurierbar/Programmierbar	nein
Ausgangssignal Strom	0 mA ... 20 mA 4 mA ... 20 mA
Bürde/Ausgangslast Stromausgang	< 600 Ω (bei I = 20-mA-Ausgangssignal)
Ripple	< 10 mV _{eff} (600 Ω)

Anschlussdaten

Anschlussart	Schraubanschluss
Abisolierlänge	12 mm
Schraubengewinde	M3
Leiterquerschnitt starr	0,2 mm ² ... 2,5 mm ²
Leiterquerschnitt flexibel	0,2 mm ² ... 2,5 mm ²
Leiterquerschnitt AWG	26 ... 12

Maße

Maßzeichnung	
Breite	6,2 mm
Höhe	93,1 mm
Tiefe	101,2 mm

Materialangaben

Farbe	grün (RAL 6021)
Material Gehäuse	PBT
Brandschutz für Schienenfahrzeuge (DIN EN 45545-2) R22	HL 1 - HL 2
Brandschutz für Schienenfahrzeuge (DIN EN 45545-2) R23	HL 1 - HL 2
Brandschutz für Schienenfahrzeuge (DIN EN 45545-2) R24	HL 1 - HL 2

Umwelt- und Lebensdauerbedingungen

Umgebungsbedingungen

Schutzart	IP20
Umgebungstemperatur (Betrieb)	-20 °C ... 65 °C
Umgebungstemperatur (Lagerung/Transport)	-40 °C ... 85 °C
Höhenlage	≤ 2000 m
Zulässige Luftfeuchtigkeit (Betrieb)	5 % ... 95 % (keine Betauung)

Zulassungen

CE

Zertifikat	CE-konform
------------	------------

UL, USA / Kanada

Kennzeichnung	UL 508 Recognized
	Class I, Div. 2, Groups A, B, C, D

EMV-Daten

Elektromagnetische Verträglichkeit	Konformität zur EMV-Richtlinie
Störfestigkeit	EN 61000-6-2
Hinweis	Während der Störbeeinflussung kann es zu geringen Abweichungen kommen.

Störabstrahlung

Normen/Bestimmungen	EN 61000-6-4
---------------------	--------------

Entladung statischer Elektrizität

Normen/Bestimmungen	EN 61000-4-2
---------------------	--------------

Entladung statischer Elektrizität

Bemerkung	Kriterium B
-----------	-------------

Elektromagnetisches HF-Feld

Benennung	Elektromagnetisches HF-Feld
Normen/Bestimmungen	EN 61000-4-3
Bewertungskriterium	A

Schnelle Transienten (Burst)

Benennung	Schnelle transiente Störungen (Burst)
Normen/Bestimmungen	EN 61000-4-4
Bewertungskriterium	B

Stoßstrombelastung (Surge)

Normen/Bestimmungen	EN 61000-4-5
---------------------	--------------

Stoßstrombelastung (Surge)

Bemerkung	Kriterium B
-----------	-------------

Leitungsgeführte Beeinflussung

Benennung	Leitungsgeführte Störgrößen
Normen/Bestimmungen	EN 61000-4-6
Bewertungskriterium	A

Normen und Bestimmungen

Galvanische Trennung	2-Wege-Trennung
----------------------	-----------------

Montage

MINI MCR-SL-1CP-I-I - Passivtrenner



2864419

<https://www.phoenixcontact.com/de/produkte/2864419>

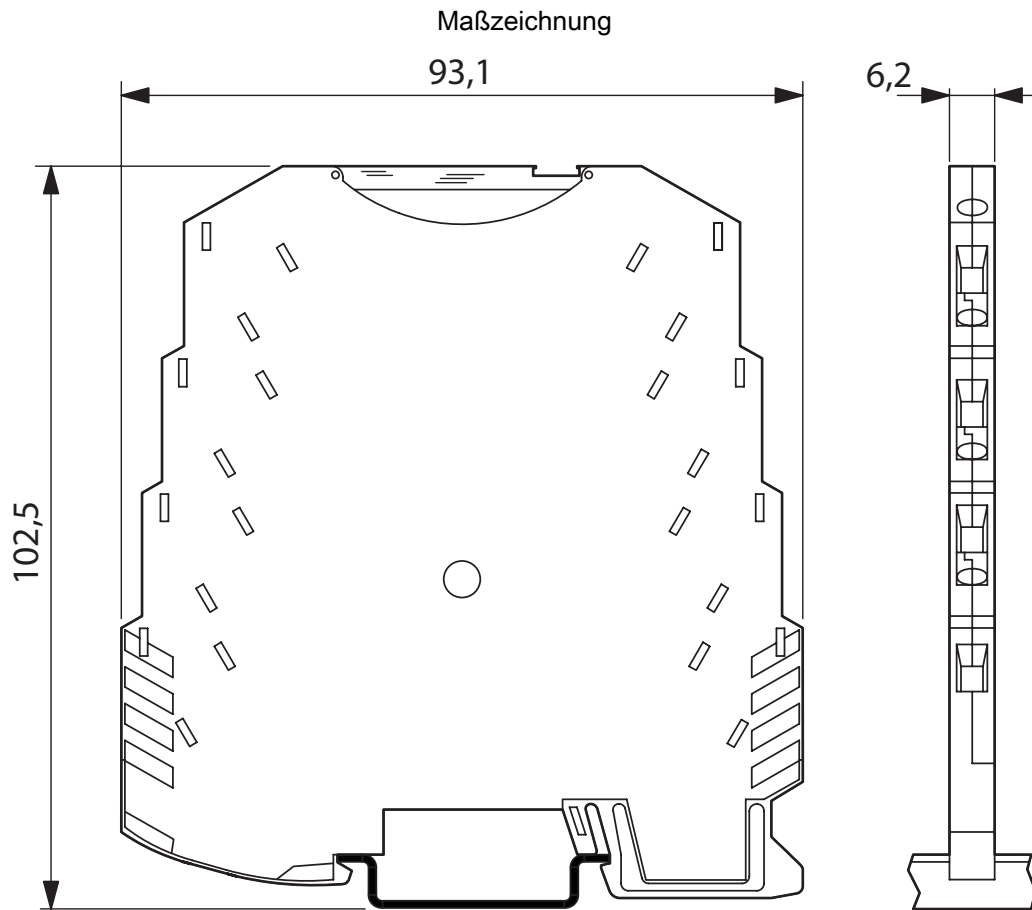
Montageart	Tragschienenmontage
Montagehinweis	Zur Brückung der Versorgungsspannung kann der Tragschienen-Busverbinder eingesetzt werden, aufschnappbar auf 35-mm-Tragschiene nach EN 60715.
Einbaulage	beliebig

MINI MCR-SL-1CP-I-I - Passivtrenner

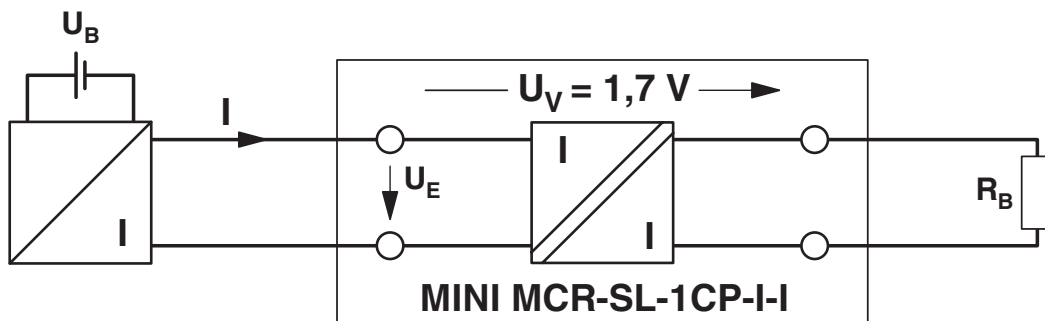
2864419

<https://www.phoenixcontact.com/de/produkte/2864419>

Zeichnungen



Applikationszeichnung

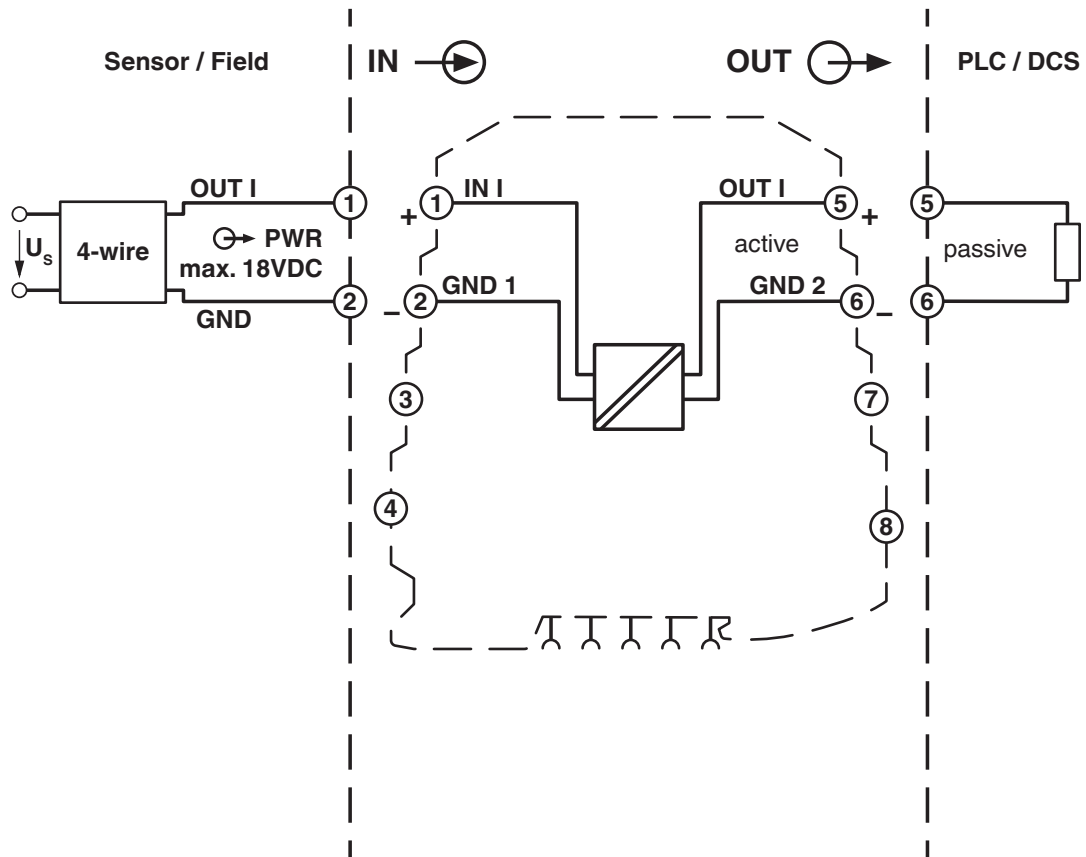


MINI MCR-SL-1CP-I-I - Passivtrenner

2864419

<https://www.phoenixcontact.com/de/produkte/2864419>

Blockschaltbild



MINI MCR-SL-1CP-I-I - Passivtrenner



2864419

<https://www.phoenixcontact.com/de/produkte/2864419>

Zulassungen

🔗 Zum Herunterladen von Zertifikaten, besuchen Sie die Produktdetailseite: <https://www.phoenixcontact.com/de/produkte/2864419>



cUL Recognized

Zulassungs-ID: FILE E 123528



UL Recognized

Zulassungs-ID: FILE E 123528



cUL Recognized

Zulassungs-ID: E199827



UL Recognized

Zulassungs-ID: E199827

MINI MCR-SL-1CP-I-I - Passivtrenner



2864419

<https://www.phoenixcontact.com/de/produkte/2864419>

Klassifikationen

ECLASS

ECLASS-13.0	27210120
ECLASS-15.0	27210120

ETIM

ETIM 10.0	EC002653
-----------	----------

UNSPSC

UNSPSC 21.0	39121000
-------------	----------

Environmental product compliance

EU RoHS

Erfüllt die Anforderungen nach RoHS-Richtlinie	Ja
Ausnahmeregelungen soweit bekannt	7(c)-I

China RoHS

Environment friendly use period (EFUP)	EFUP-50
	Eine artikelbezogene China RoHS Deklarationstabelle finden Sie im Downloadbereich zum jeweiligen Artikel unter „Herstellereklärung“. Für alle Artikel mit EFUP-E wird keine China RoHS Deklarationstabelle ausgestellt und benötigt.

EU REACH SVHC

Hinweis auf REACH-Kandidatenstoff (CAS-Nr.)	Kein Stoff mit einem Massenanteil von mehr als 0,1 %
---	--

EF3.1 Klimawandel

CO2e kg	0,806 kg CO2e
---------	---------------