

## TFIP 24-240VUC 1CO ON

**Weidmüller Interface GmbH & Co. KG**

Klingenbergstraße 26

D-32758 Detmold

Germany

www.weidmueller.com



Kompakte Zeitrelais für die Gebäude- und Fabrikautomation

Unsere TFIP-Relais umfassen vier verschiedene Geräte, mit denen die wichtigsten Anwendungen in der Gebäude- und Fabrikautomation abgedeckt werden. Drei von ihnen übernehmen Einzelfunktionen: Taktgeber (pausen- und impulsbeginnend), Einschaltverzögerung und Rückfallverzögerung mit Steuereingang. Hinzu kommt eine multifunktionale Variante mit sieben verschiedenen Zeitfunktionen. Die Konfiguration der Zeitfunktionen und Zeitbereiche erfolgt einfach über einen frontseitig montierten Drehschalter. Alle Geräte erfüllen die internationalen Normen gemäß EN 61812.

- Erhältlich in Installationsbauform und kompakter Industrieform
- Einfache Konfiguration über Einstellpotentiometer und Status-LED
- Erfüllung der internationalen Normen gemäß EN 61812

### Allgemeine Bestelldaten

|            |  |
|------------|--|
| Ausführung | TFI-SERIES, Einschaltverzögertes Relais, Anzahl Kontakte: 1, Wechsler, AgNi, Nennsteuerspannung: 24...240 V UC -15 % / +10 %, Dauerstrom: 8 A, PUSH IN |
| Best.-Nr.  | <a href="#">2898340000</a>   |
| Art        | TFIP 24-240VUC 1CO ON  |
| GTIN (EAN) | 4064675903673  |
| VPE        | 1 ST   |

## Technische Daten

### Zulassungen

Zulassungen



|                        |                             |
|------------------------|-----------------------------|
| ROHS                   | Konform                     |
| UL File Number Search  | <a href="#">UL Webseite</a> |
| Zertifikat-Nr. (cULus) | E360862                     |

### Abmessungen und Gewichte

|              |         |               |             |
|--------------|---------|---------------|-------------|
| Tiefe        | 60 mm   | Tiefe (inch)  | 2.3622 inch |
| Höhe         | 87 mm   | Höhe (inch)   | 3.4252 inch |
| Breite       | 17.5 mm | Breite (inch) | 0.689 inch  |
| Nettogewicht | 55 g    |               |             |

### Temperaturen

|                    |                |                     |   |
|--------------------|----------------|---------------------|---|
| Lagertemperatur    | -25 °C...70 °C | Umgebungstemperatur | -25 °C...55 °C                                  |
| Betriebstemperatur |                | Feuchtigkeit        | 15...85 % rel. Luftfeuchtigkeit, keine Betauung |

### Umweltanforderungen

|                         |                            |
|-------------------------|----------------------------|
| RoHS-Konformitätsstatus | Konform ohne Ausnahme      |
| REACH SVHC              | Keine SVHC über 0,1 Gew.-% |

### Steuerseite

|                      |   |  |  |
|----------------------|---|--|--|
| Nennsteuerspannung   | 24...240 V UC -15 % / +10 %   | Nennleistung                                 | 4 VA, 1,5 W  |
| Statusanzeige        | LED grün (U/t): Blinkt wenn Zeit läuft, leuchtet dauerhaft wenn Versorgungsspannung anliegt, LED gelb (R): Relais angezogen | Zeitbereiche                                 | 0,05 s - 1 s, 0,5 s - 10 s, 3 s - 60 s, 30 s - 10 min, 3 min - 1 h, 30 min - 10 h, 5 h - 100 h |
| Einstellgenauigkeit  | 5 %   | max. Rückstellzeit bei Spannungunterbrechung | 100 ms   |
| Grundgenauigkeit     | ±6% (vom Skalenendwert, für den Zeitbereich 0,05 s - 1 s), ±1% (vom Skalenendwert, für alle anderen Zeitbereiche)           | Min. Impulsdauer                             | 100 ms   |
| Wiederholgenauigkeit | < 0,5 % oder ±5 ms  |  |  |

### Lastseite

|                                  |                                  |                                  |  |
|----------------------------------|----------------------------------|----------------------------------|--|
| Nennschaltspannung               | 250 V AC                         | Dauerstrom                       | 8 A  |
| Schaltspannung AC, max.          | 250 V                            | Schaltspannung DC, max.          | 30 V   |
| Schaltleistung AC (ohmsch), max. | 2000 VA                          | Schaltleistung DC (ohmsch), max. | 240 W  |
| Kontaktausführung                | 1 CO contact (AgNi)              | Elektrische Lebensdauer DC-Spule | 2 x 10 <sup>5</sup> Schaltspiele (1000 VA ohm. Last) |
| Mechanische Lebensdauer          | 20 x 10 <sup>6</sup> Schaltungen | min. Schaltleistung              | 10 mA @ 12 V, 100 mA @ 5 V                           |

## TFIP 24-240VUC 1CO ON

**Weidmüller Interface GmbH & Co. KG**

Klingenbergstraße 26  
D-32758 Detmold  
Germany

www.weidmueller.com

## Technische Daten

### Allgemeine Daten

|  |   |         |  |
|--|---|---------|--|
| Bauform                                      | Installationsgehäuse; 1 TE                  |         |  |
| Geeignet für Frontmontage                    | Nein  |         |  |
| Tragschiene                                  | TS 35                                       |         |  |
| Prüftaste vorhanden                          | Nein  |         |  |
| Mechanische Schaltstellungsanzeige           | Nein  |         |  |
| Farbe  | schwarz                                     |         |  |
| Brennbarkeitsklasse nach UL 94               | V-0   |         |  |
| Komponente mit Brennbarkeitsklasse nach UL94 | Komponente                                  | Gehäuse |  |
|  | Brennbarkeitsklasse nach UL94               | V-0     |  |
| Festigkeit gegen Vibration EN 61812-1        | 10 Hz...60 Hz: 0,15 mm, 60 Hz...150 Hz: 2 g |         |  |

### Isolationskoordination

|   |        |   |        |
|---|--------|---|--------|
| Bemessungsspannung                          | 300 V  | Verschmutzungsgrad                              | 2      |
| Überspannungskategorie                      | III    | Kriech- und Luftstrecke Steuerseite - Lastseite | ≥ 3 mm |
| Spannungsfestigkeit Steuerseite - Lastseite | 1,6 kV | Stehstoßspannung                                | 4 kV   |
| Schutzart                                   | IP20   |   |        |

### Erweiterte Angaben Zulassungen / Normen

|                        |         |
|------------------------|---------|
| Zertifikat-Nr. (cULus) | E360862 |
|------------------------|---------|

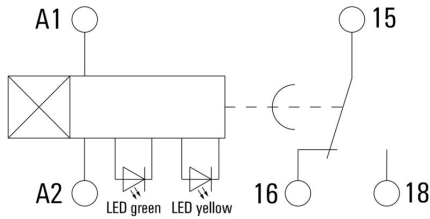
### Anschlussdaten

|   |                     |   |                      |
|---|---------------------|---|----------------------|
| Leiteranschlusstechnik  | PUSH IN             | Abisolierlänge Bemessungsanschluss  | 8 mm                 |
| Klemmbereich, Bemessungsanschluss   | 2.5 mm <sup>2</sup> | Klemmbereich, min.  | 0.2 mm <sup>2</sup>  |
| Klemmbereich, max.  | 2.5 mm <sup>2</sup> | Leiteranschlussquerschnitt AWG, min.  | AWG 24               |
| Leiteranschlussquerschnitt AWG, max.  | AWG 14              | Leiteranschlussquerschnitt, eindrätig, min.                                       | 0.2 mm <sup>2</sup>  |
| Leiteranschlussquerschnitt, eindrätig, max.                                       | 2.5 mm <sup>2</sup> | Leiteranschlussquerschnitt, feindrätig, min.                                      | 0.2 mm <sup>2</sup>  |
| Leiteranschlussquerschnitt, feindrätig, max.                                      | 2.5 mm <sup>2</sup> | Leiteranschlussquerschnitt, feindrätig AEH mit Kunststoffkragen DIN 46228/4, min. | 0.25 mm <sup>2</sup> |
| Leiteranschlussquerschnitt, feindrätig AEH mit Kunststoffkragen DIN 46228/4, max. | 1.5 mm <sup>2</sup> | Leiteranschlussquerschnitt, feindrätig AEH (DIN 46228-1), min.                    | 0.25 mm <sup>2</sup> |
| Leiteranschlussquerschnitt, feindrätig, AEH (DIN 46228-1), max.                   | 1.5 mm <sup>2</sup> | Klingenmaß  | 0,6 x 3,5 mm         |

### Klassifikationen

|             |             |             |             |
|-------------|-------------|-------------|-------------|
| ETIM 8.0    | EC001439    | ETIM 9.0    | EC001439    |
| ETIM 10.0   | EC001439    | ECLASS 14.0 | 27-37-16-05 |
| ECLASS 15.0 | 27-37-16-05 |             |             |

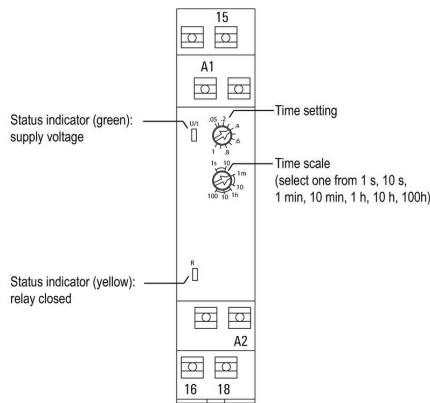
**Schaltbild**



**Maßbild**

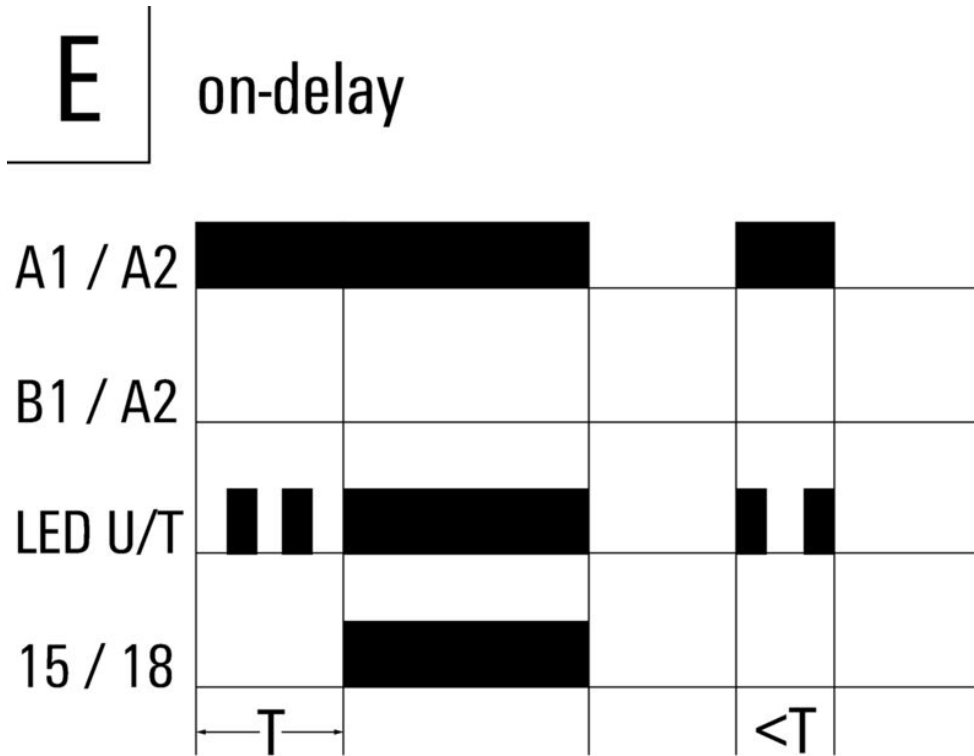


**Sonstiges**



**Detailzeichnung**

Diagramm



Zeitfunktionen

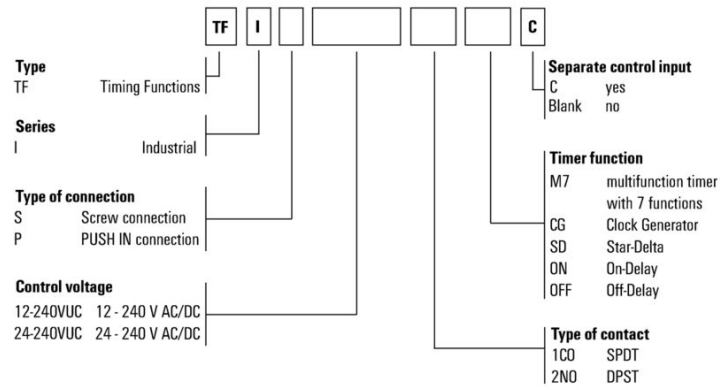
**TFIP 24-240VUC 1CO ON**

**Weidmüller Interface GmbH & Co. KG**  
 Klingenbergstraße 26  
 D-32758 Detmold  
 Germany

**Zeichnungen**

www.weidmueller.com

**Type codes**



Sonstiges

Zubehör

Neutral



ESG ist der bewährte Markierer im MultiCard-Format für viele Elektrogeräte namhafter Hersteller. Der Markierer ermöglicht eine hochwertige und kontrastreiche Gerätebeschriftung.

Es sind verschiedene Typen für Geräte von Herstellern wie Siemens, ABB, Beckhoff usw. verfügbar.

Die Vorteile auf einen Blick:

- Universell einsetzbare, selbstklebende Schilder oder aufrastbar, je nach Typ
  - Für aneinandergereihte Geräte, wie z. B. Leitungsschutzschaltern, bieten wir ESG zum Aufrasten auf eine Schildschiene an
  - Individueller Druck in Laserqualität nach Angabe
- Für Sonderdruck: Bitte senden Sie uns für ihre Beschriftungsvorgaben eine Datei unserer Beschriftungssoftware M-Print PRO oder M-Print PRO Online (ohne Installation).

Allgemeine Bestelldaten

|            |                            |   |
|------------|----------------------------|---|
| Art        | ESG 6/15 K MC NE GE        | Ausführung  |
| Best.-Nr.  | <a href="#">1880130000</a> | ESG, Gerätemarkierer x 15 mm, PA 66, Farbe: gelb, selbstklebend |
| GTIN (EAN) | 4032248478910              |   |
| VPE        | 200 ST                     |   |
| Art        | ESG 6/15 K MC NE WS        | Ausführung  |
| Best.-Nr.  | <a href="#">1880100000</a> | ESG, Gerätemarkierer x 15 mm, PA 66, Farbe: weiß, selbstklebend |
| GTIN (EAN) | 4032248478781              |   |
| VPE        | 200 ST                     |   |
| Art        | ESG 6/17 K MC NE GE        | Ausführung  |
| Best.-Nr.  | <a href="#">1880110000</a> | ESG, Gerätemarkierer x 17 mm, PA 66, Farbe: gelb, selbstklebend |
| GTIN (EAN) | 4032248478798              |   |
| VPE        | 200 ST                     |   |
| Art        | ESG 6/17 K MC NE WS        | Ausführung  |
| Best.-Nr.  | <a href="#">1880120000</a> | ESG, Gerätemarkierer x 17 mm, PA 66, Farbe: weiß, selbstklebend |
| GTIN (EAN) | 4032248478804              |   |
| VPE        | 200 ST                     |   |

ESG 6/15



Langlebigkeit gewährleistet: ESG

Die verschiedenfarbigen und -formatigen Etiketten sind mit einer stark klebenden Schicht versehen, sodass beste Haftung auf dem Untergrund garantiert ist. Doppelt laminiertes Polyester macht das Ausgangsmaterial sehr dünn und zugleich enorm reißfest.

Ihre Vorteile mit MultiMark

- „Verschiedene Materialien für unterschiedlichste Anforderungen“
- Einsetzbar für Betriebsmittel vieler Hersteller
- Gerätemarkierer im vertrauten Design

## TFIP 24-240VUC 1CO ON

**Weidmüller Interface GmbH & Co. KG**  
 Klingenbergstraße 26  
 D-32758 Detmold  
 Germany

www.weidmueller.com

## Zubehör

### Allgemeine Bestelldaten

|            |                            |                                       |
|------------|----------------------------|---------------------------------------|
| Art        | ESG 6/15 MM WS             | Ausführung                            |
| Best.-Nr.  | <a href="#">2619940000</a> | ESG, Gerätemarkierer, 6 x 15 mm, weiß |
| GTIN (EAN) | 4050118626148              |                                       |
| VPE        | 3000 ST                    |                                       |

### ESG 6/17



Langlebigkeit gewährleistet: ESG  
 Die verschiedenfarbigen und -formatigen Etiketten sind mit einer stark klebenden Schicht versehen, sodass beste Haftung auf dem Untergrund garantiert ist. Doppelt laminiertes Polyester macht das Ausgangsmaterial sehr dünn und zugleich enorm reißfest.

Ihre Vorteile mit MultiMark

- „Verschiedene Materialien für unterschiedlichste Anforderungen“
- Einsetzbar für Betriebsmittel vieler Hersteller
- Gerätemarkierer im vertrauten Design

### Allgemeine Bestelldaten

|            |                            |                                       |
|------------|----------------------------|---------------------------------------|
| Art        | ESG 6/17 MM WS             | Ausführung                            |
| Best.-Nr.  | <a href="#">2005100000</a> | ESG, Gerätemarkierer, 6 x 17 mm, weiß |
| GTIN (EAN) | 4050118390728              |                                       |
| VPE        | 3000 ST                    |                                       |

### Schlitz-Schraubendreher



VDE-isolierter Schlitz-Schraubendreher, SDI DIN 7437, ISO 2380/2, Abtrieb nach DIN 5264, ISO 2380/1, SoftFinish-Griff

### Allgemeine Bestelldaten

|            |                            |   |
|------------|----------------------------|---|
| Art        | SDIS 0.6X3.5X100           | Ausführung  |
| Best.-Nr.  | <a href="#">2749810000</a> | Schraubendreher, Klingbreite (B): 3.5 mm, Klinglänge: 100 mm, |
| GTIN (EAN) | 4050118897012              | Klingenstärke (A): 0.6 mm                                     |
| VPE        | 1 ST                       |   |
| Art        | SDIS SLIM 0.6X3.5X100      | Ausführung  |
| Best.-Nr.  | <a href="#">2749610000</a> | Schraubwerkzeug, Klingbreite (B): 3.5 mm, Klinglänge: 100 mm, |
| GTIN (EAN) | 4050118896350              | Klingenstärke (A): 0.6 mm                                     |
| VPE        | 1 ST                       |   |