

SI-FP-R1A-U1A/0,7 - Datenfrontplatte



1404512

<https://www.phoenixcontact.com/de/produkte/1404512>

Bitte beachten Sie, dass die in diesem PDF-Dokument angezeigten Daten aus unserem Online-Katalog generiert wurden. Bitte finden Sie die vollständigen Daten in der Benutzer-Dokumentation. Es gelten unsere Allgemeinen Nutzungsbedingungen für Downloads.

Datenfrontplatte mit Kontakteinsätzen, Kunststoff mit Schirmblech, 1 × USB (Buchse/Buchse/0,7 m Kabel) Bauform A; 1 × RJ45, 8-pol. Metall, CAT5e (Buchse/Buchse)



Kaufmännische Daten

Artikelnummer	1404512
Verpackungseinheit	1 Stück
Mindestbestellmenge	1 Stück
Verkaufsschlüssel	BF
Produktschlüssel	AF7EDX
GTIN	4046356698528
Gewicht pro Stück (inklusive Verpackung)	76 g
Gewicht pro Stück (exklusive Verpackung)	76,4 g
Zolltarifnummer	85366990
Ursprungsland	DE

SI-FP-R1A-U1A/0,7 - Datenfrontplatte

1404512

<https://www.phoenixcontact.com/de/produkte/1404512>

Technische Daten

Artikeleigenschaften

Produkttyp	Datenfrontplatte
Anzahl der Steckplätze	2

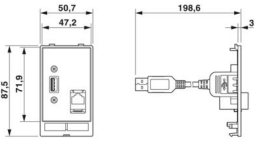
Elektrische Eigenschaften

Bemessungsstrom	1 A (USB A) max. 175 mA (RJ45, D-SUB 9, UL-Rating)
Übertragungsrate	100 MBit/s (RJ45)

Anschlussdaten

Anzugsdrehmoment	0,8 ... 1 Nm
------------------	--------------

Maße

Maßzeichnung	
Breite	29,7 mm
Höhe	29,7 mm
Tiefe	20 mm

Materialangaben

Material Datenfrontplatte	PBT (Datenfrontplatte)
---------------------------	------------------------

Steckverbinder

Ausführung des Kontakteinsatzes	mit 1x RJ45 Buchse/Buchse, Verriegelung der Steckplätze Snap-in mit 1x USB A 2.0 Buchse/Buchse mit 0,7 m Leitung, Verriegelung der Steckplätze Snap-in
---------------------------------	---

Umwelt- und Lebensdauerbedingungen

Umgebungsbedingungen

Schutzart	IP20
Umgebungstemperatur (Betrieb)	-10 °C ... 60 °C

Montage

Montagehinweis	passend für alle Einbaurahmen
----------------	-------------------------------

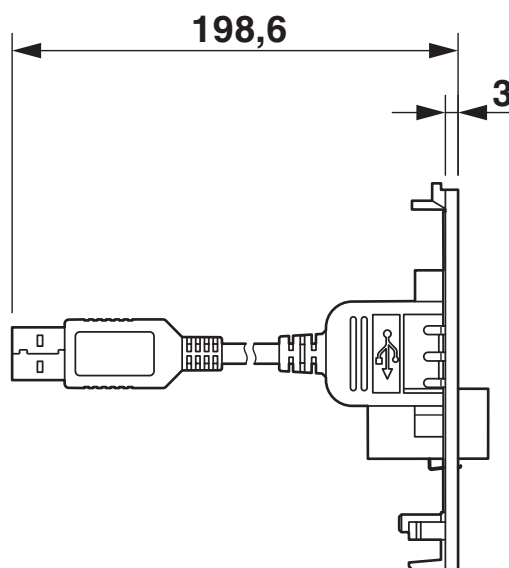
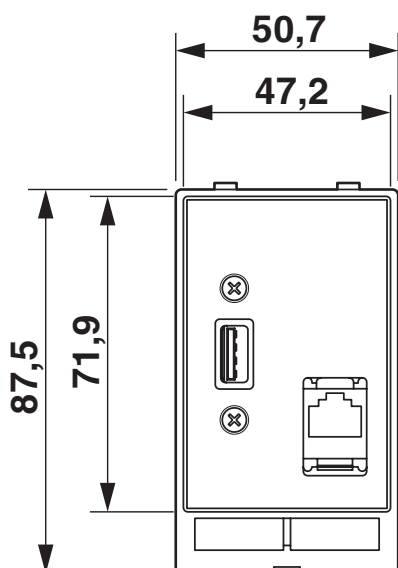
SI-FP-R1A-U1A/0,7 - Datenfrontplatte

1404512

<https://www.phoenixcontact.com/de/produkte/1404512>

Zeichnungen

Maßzeichnung



Maßbild

SI-FP-R1A-U1A/0,7 - Datenfrontplatte



1404512

<https://www.phoenixcontact.com/de/produkte/1404512>

Zulassungen

📄 Zum Herunterladen von Zertifikaten, besuchen Sie die Produktdetailseite: <https://www.phoenixcontact.com/de/produkte/1404512>



EAC

Zulassungs-ID: RU C-DE.A*30.B.01102

1404512

<https://www.phoenixcontact.com/de/produkte/1404512>

Klassifikationen

ECLASS

ECLASS-13.0	27182806
ECLASS-15.0	27182806

ETIM

ETIM 10.0	EC000456
-----------	----------

UNSPSC

UNSPSC 21.0	39121300
-------------	----------

1404512

<https://www.phoenixcontact.com/de/produkte/1404512>

Environmental product compliance

EU RoHS

Erfüllt die Anforderungen nach RoHS-Richtlinie	Ja, Keine Ausnahmeregelungen
--	------------------------------

China RoHS

Environment friendly use period (EFUP)	EFUP-E
	Keine Gefahrstoffe über den Grenzwerten

EU REACH SVHC

Hinweis auf REACH-Kandidatenstoff (CAS-Nr.)	Kein Stoff mit einem Massenanteil von mehr als 0,1 %
---	--

EF3.1 Klimawandel

CO2e kg	8,092 kg CO2e
---------	---------------

Phoenix Contact 2026 © - Alle Rechte vorbehalten
<https://www.phoenixcontact.com>

PHOENIX CONTACT Deutschland GmbH
Flachmarktstraße 8
D-32825 Blomberg
+49 52 35/3-1 20 00
info@phoenixcontact.de