

WIL-LWXXX-6500D024-240SXX0.3BM12GM12G

Weidmüller Interface GmbH & Co. KG
Klingenbergstraße 26
D-32758 Detmold
Germany

www.weidmueller.com



Die WIL-LED Leuchten Familie: Nur 8mm (9,4mm mit Magnet) hohe LED Lampe für 24V DC mit sehr hoher Lichtausbeute und hoher Lebensdauer (Größer 60 000h). Sehr robuste Bauweise, durch Vollverguss und Metallgehäuse - wasserdicht (IP67). Durch seine 6500K Lichtfarbe (taghell) geeignet für die verschiedensten Anwendungen. Optional mit M12 Anschluss sehr leicht anschließbar. Durch die geringe Stromaufnahme reicht ein kleines Netzteil mit 24V zum Betrieb.

Allgemeine Bestelldaten

Best.-Nr.	2576960000
Art	WIL-LWXXX-6500D024-240SXX0.3BM12G-M12G
GTIN (EAN)	4050118592863
VPE	1 ST

Technische Daten

Zulassungen

Zulassungen



ROHS	Konform
UL File Number Search	UL Webseite
Zertifikat-Nr. (cULus)	E354496

Abmessungen und Gewichte

Tiefe	40 mm	Tiefe (inch)	1.5748 inch
Höhe	8 mm	Höhe (inch)	0.315 inch
Breite	240 mm	Breite (inch)	9.4488 inch
Nettogewicht	220 g		

Temperaturen

Betriebstemperatur	-
--------------------	---

Umweltanforderungen

RoHS-Konformitätsstatus	Konform mit Ausnahme
RoHS-Ausnahme (falls zutreffend/ bekannt)	6c
REACH SVHC	Lead 7439-92-1
SCIP	bf1e8170-69bb-4440-b3e0-4da351a9a3b0
EPREL-Registrierungsnummer	1410088

Allgemeine Technische Daten

Anschlussart	Vorkonfektioniertes Kabel	Elektronische Einrichtungen auf Schienenfahrzeugen	No
Empfohlene Klasse nach UL für den Einsatz eines Netzteils	NEC-Klasse 2	Form des LED Moduls	Rechteckig
Anzahl LEDs	14	Lichtfarbe (CCT)	6500K, White
Lichtstärke	3470 cd	Lichtstrom	886 lm
Strahlungswinkel	40 °	Beleuchtungsstärke	291 lux
Lebensdauer	60.000 h	Montageart	Schraubmontage
Bohrlochabstand	225 mm	Schlagfestigkeit	IK05
Schutzart	IP67	Effizienzklasse (nach EU Verordnung Nr. 874/2012)	Not required

Anschlussdaten

LED Modul ist anreihbar	ja	Ausführung	Stift, gerade - Buchse, gerade
Polzahl	2	Codierung	A-codiert
Anschlussgewinde	M12 / M12	Anzugsdrehmoment	0.8 Nm
Beschaltung	Stift 4 (Litze: schwarz), Steuerung weiße LED, Stift 3 (Litze: blau)		

Elektrische Daten

Nennspannung	24 V DC	Nennstrom	0.31 A
Leistung	7.5 W	Dimmbar	Ja

WIL-LWXXXX-6500D024-240SXX0.3BM12GM12G**Weidmüller Interface GmbH & Co. KG**
Klingenbergstraße 26
D-32758 Detmold
Germanywww.weidmueller.com**Technische Daten****Technische Daten Kabel**

Kabel Material	PUR	Mantelfarbe	schwarz
Gehäusebasismaterial	Alu hart eloxiert	Kabellänge	0.3 m
Aderquerschnitt	0.34 mm ²		

Werkstoffdaten

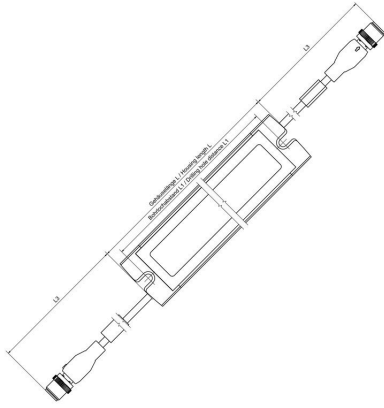
Material der LED Abdeckung	ESG	Gehäusebasismaterial	Alu hart eloxiert
Material Gewinding	PA	Material Abschlusskappen	PBT

Klassifikationen

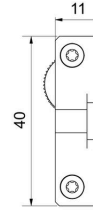
ETIM 8.0	EC000996	ETIM 9.0	EC000996
ETIM 10.0	EC000996	ECLASS 14.0	27-11-06-35
ECLASS 15.0	27-11-06-35		

Zeichnungen

Maßzeichnung



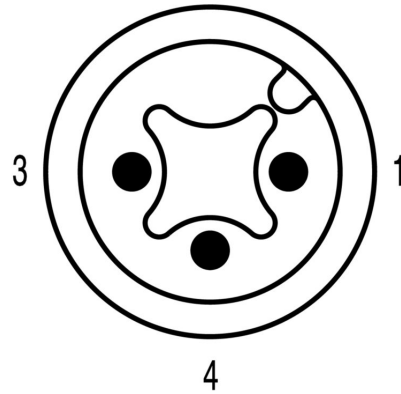
Detailzeichnung



Detailzeichnung



Polbild



Zubehör

PUR halogenfrei schwarz (U)



Sensor-/Aktor-Leitungen werden zur Verdrahtung von Sensoren und Aktoren und zum Übertragen von Daten bzw. Leistung in verschiedenen Applikationen eingesetzt. Die angespritzte Leitung bietet eine ab Werk angeschlossene und getestete Verbindung des Steckverbinders zum Kabel an. Die Leitungen können den unterschiedlichsten Bedingungen ausgesetzt werden, wie z.B.: Feuchtigkeit, Staub, Wärme, Kälte, Schock oder Vibration.

Genau an diesem Punkt haben unsere Entwickler angesetzt und eine Vielzahl von unterschiedlichen M8 und M12 Sensor-/Aktor-Leitungen entworfen, bei der auch Sie sicher genau das finden, was Sie für Ihre Applikation benötigen.

Die M8 und M12 Sensor-/Aktor-Leitungen werden standardmäßig mit einer Messing vernickelten Mutter ausgeliefert. Sollte Sie aber einen besonders extremen Einsatzbereich für unsere Produkte vorsehen, dann können wir Ihnen auch eine Variante mit einer Kunststoffmutter anbieten. Diese erlaubt den Einsatz in Umgebungen, in denen Leitungen mit vernickelten M8 und M12 Muttern oxidieren würden.

Haben Sie etwas nicht gefunden oder sind noch Unklarheiten? Sprechen Sie uns an!

Allgemeine Bestelldaten

Art	SAIP-M12BG-3-3.0U	Ausführung
Best.-Nr.	1108730300	Sensor/Aktor-Leitung, Einseitig offen, M12, Polzahl : 3, 3 m, Buchse,
GTIN (EAN)	4032248888481	gerade, Geschirmt: Nein, LED: Nein, Mantelmaterial: PUR, Halogene:
VPE	1 ST	Nein
Art	SAIL-M12BG-3-3.0U	Ausführung
Best.-Nr.	9457820300	Sensor/Aktor-Leitung, Einseitig offen, M12, Polzahl : 3, 3 m, Buchse,
GTIN (EAN)	4032248228195	gerade, Geschirmt: Nein, LED: Nein, Mantelmaterial: PUR, Halogene:
VPE	1 ST	Nein

Schraubklemmanschluss



Oftmals werden in der heutigen Zeit individuelle Leitungslängen benötigt. Um diesem Anspruch gerecht zu werden, bietet Weidmüller ein breites Portfolio an Steckverbinder zur freien Konfektionierung an. Stecker und Buchsen zur freien Konfektionierung für M8-, M12-, M16- und 7/8"- Anschlüssen sind sehr robust und z.B. für den Maschinenbau optimal geeignet. Bei den M12 Steckverbinder gibt es 5 verschiedenen Anschlussstechnologien, aus denen man wählen kann. Der Schraubanschluss zeichnet sich durch seine vielseitige Einsetzbarkeit aus. Bei dieser Technologie wird der Leiter, optional mit Aderendhülsen, in Anslusselemente gesteckt und mittels einer Schraube fixiert. Es ist die klassische und kostengünstigste Verbindungstechnik, die auch Mehrleiteranschlüsse möglich macht.

WIL-LWXXX-6500D024-240SXX0.3BM12GM12G

Weidmüller Interface GmbH & Co. KG
 Klingenbergstraße 26
 D-32758 Detmold
 Germany

www.weidmueller.com

Zubehör

Allgemeine Bestelldaten

Art	SAIBGS-P-4A-4/6-M12	Ausführung
Best.-Nr.	9457240000	freikonfektionierbarer Steckverbinder, M12
GTIN (EAN)	4008190312275	
VPE	1 ST	
Art	SAISGS-P-4A-4/6-M12	Ausführung
Best.-Nr.	9457550000	freikonfektionierbarer Steckverbinder, M12
GTIN (EAN)	4032248167647	
VPE	1 ST	

Schraubanschluss Bewegungssensor



Bewegungsmelder für die WIL-LED Leuchte mit Schraubanschluss. Schaltzeit einstellbar.

Allgemeine Bestelldaten

Art	WIL-BM-SK	Ausführung
Best.-Nr.	2537720000	
GTIN (EAN)	4050118549157	
VPE	1 ST	

Schraubanschluss Bewegungssensor mit Kabel



Bewegungsmelder für die WIL-LED Leuchte mit Schraubanschluss, 3m Zuleitung und M12 Leitung zum Anschluss an die WIL Leuchte. Schaltzeit einstellbar.

Allgemeine Bestelldaten

Art	WIL-BM-SK-M12-3.OU	Ausführung
Best.-Nr.	2537700000	
GTIN (EAN)	4050118549140	
VPE	1 ST	

WIL-LWXXX-6500D024-240SXX0.3BM12GM12G

Weidmüller Interface GmbH & Co. KG
 Klingenbergstraße 26
 D-32758 Detmold
 Germany

www.weidmueller.com

Zubehör

Magnet



Magnet für WIL Leuchten mit 240mm Gesamtlänge, Selbstklebend

Magnet

Allgemeine Bestelldaten

Art	WIL-MAGNET	Ausführung
Best.-Nr.	2526810000	
GTIN (EAN)	4050118537871	
VPE	1 ST	

Bewegungssensor Jackpac®



Bewegungsmelder für die WIL-LED Leuchte mit Schraubanschluss, 3m Zuleitung und M12 Leitung zum Anschluss an die WIL Leuchte. Schaltzeit einstellbar.

Allgemeine Bestelldaten

Art	WIL-BM-JP-M12-3.0U	Ausführung
Best.-Nr.	2537710000	
GTIN (EAN)	4050118549164	
VPE	1 ST	

Türschalter



Der WIL-Türschalter ist vorkonfektioniert mit einer M12 Leitung und einer Zugangsleitung. Somit ist ein einfaches Plug and Produce mit unserer WIL LED Leuchtenfamilie möglich.

Door Switch

Allgemeine Bestelldaten

Art	WIL-TS-M12	Ausführung
Best.-Nr.	2537730000	
GTIN (EAN)	4050118549188	
VPE	1 ST	

WIL-LWXXX-6500D024-240SXX0.3BM12GM12G

Weidmüller Interface GmbH & Co. KG
 Klingenbergstraße 26
 D-32758 Detmold
 Germany

www.weidmueller.com

Zubehör

Schwenkhalter



Schwenkhalter für WIL Leuchten Sehr hochwertige Ausführung Ohne Rastung

Swivelling holder

Allgemeine Bestelldaten

Art	WIL-SCHWENKHALTER	Ausführung
Best.-Nr.	2614220000	
GTIN (EAN)	4050118651249	
VPE	1 ST	

WIL Netzteil



Netzteil IP65 für WIL Standard Familie 85V-264V AC Eingang, 24V DC Ausgang 400mA

Power Supply

Allgemeine Bestelldaten

Art	WIL-NT-STANDARD	Ausführung
Best.-Nr.	2598350000	
GTIN (EAN)	4050118611168	
VPE	1 ST	

Connect Power INSTA POWER



Die einphasigen INSTA-POWER-Schaltnetzgeräte zeichnen sich durch ein großes Leistungsspektrum, eine kompakte Bauform sowie ein gutes Preis-Leistungs-Verhältnis aus. Sie sind für Temperaturbereiche von -25 °C bis +70 °C geeignet, verfügen über internationale Zulassungen und einen Weitbereichsspannungseingang. Dadurch sind sie für verschiedenste Einsatzzwecke geeignet. Dazu gehören auch Signal- und Telekommunikationssowie Automatisierungsanlagen mit geringem Leistungsbedarf bis zu 96 Watt.

Allgemeine Bestelldaten

Art	PRO INSTA 30W 24V 1.3A	Ausführung
Best.-Nr.	2580190000	Power supply, switch-mode power supply unit, 24 V
GTIN (EAN)	4050118590920	
VPE	1 ST	