

SACB-8/16- 5,0PUR OD - Verteilerbox



1457364

<https://www.phoenixcontact.com/de/produkte/1457364>

Bitte beachten Sie, dass die in diesem PDF-Dokument angezeigten Daten aus unserem Online-Katalog generiert wurden. Bitte finden Sie die vollständigen Daten in der Benutzer-Dokumentation. Es gelten unsere Allgemeinen Nutzungsbedingungen für Downloads.



Verteilerbox, Anwendung: Außenbereiche, Anschlussart: M12-Buchse Metall, Anzahl der Steckplätze: 8, Polzahl: 5, Kodierung: A, Steckplatzbelegung: doppelt, Statusanzeige: nein, Universal; Stammleitungsanschluss: Festanschluss 180°, PUR/PVC, Leitungslänge: 5 m, Schirmung: nein

Ihre Vorteile

- Sicher im Feld dank vergossenem Gehäuse und hohen Schutzarten
- Platz sparen: Verteilerbox mit doppelter Belegung für zwei Sensoren an einem Steckplatz

Kaufmännische Daten

Artikelnummer	1457364
Verpackungseinheit	1 Stück
Mindestbestellmenge	1 Stück
Verkaufsschlüssel	AI
Produktschlüssel	AF3EBA
GTIN	4046356620833
Gewicht pro Stück (inklusive Verpackung)	1.411,5 g
Gewicht pro Stück (exklusive Verpackung)	1.220,4 g
Zolltarifnummer	85444290
Ursprungsland	DE

Technische Daten

Hinweise

Montagehinweis	ACHTUNG: Beachten Sie beim Verlegen von Leitungen die zulässigen Biegeradien, da durch zu große Biegekräfte die Schutzart gefährdet wird. Fangen Sie vor dem Steckverbinder mechanische Lasten ab, z. B. durch Kabelbinder.
Hinweis zur Anwendung	Nicht belegte Steckplätze sind vor Inbetriebnahme zu verschließen. Passende Verschlusselemente finden Sie unter "Zubehör".

Artikeleigenschaften

Produkttyp	Verteilerbox
Anwendung	Außenbereiche
Polzahl	5
Anzahl der Steckplätze	8
Kodierung	A
LED	nein

Elektrische Eigenschaften

Betriebsspannung maximal U_{max}	135 V
Nennspannung U_N	120 V AC
	120 V DC
Bemessungsstrom gesamt	12 A
Strombelastbarkeit je Pfad max.	2 A
Strombelastbarkeit je Steckplatz	4 A

Anschlussdaten

Leiteranschluss

Anschlussart Sensor/Aktor	M12-Buchse
Anzugdrehmoment Steckplatz Sensor-/Aktor-Leitung	0,4 Nm

Anschlussbelegung

Steckplatz/Pol = Aderfarbe oder Anschluss	1 / 4 (A) = WH
	1 / 2 (B) = GYPK
	2 / 4 (A) = GN
	2 / 2 (B) = RDBU
	3 / 4 (A) = YE
	3 / 2 (B) = WHGN
	4 / 4 (A) = GY
	4 / 2 (B) = BNGN
	5 / 4 (A) = PK
	5 / 2 (B)
	6 / 4 (A) = RD
6 / 2 (B) = YEBN	

SACB-8/16- 5,0PUR OD - Verteilerbox

1457364

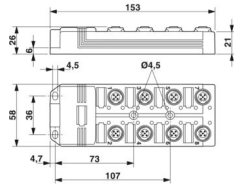
<https://www.phoenixcontact.com/de/produkte/1457364>

	7 / 4 (A) = BK
	7 / 2 (B) = WHGY
	8 / 4 (A) = VT
	8 / 2 (B) = GYBN
	1-8 / 1 (+ 120 V) = BN
	1-8 / 3 (0 V) = BU
	1-8 / 5 (PE) = GNYE

Signalisierung

Statusanzeige vorhanden	nein
-------------------------	------

Maße

Maßzeichnung	
Breite	58 mm
Höhe	26 mm
Länge	153 mm

Materialangaben

Material Gewindehülse	Zinkdruckguss
Material Gehäuse	PBT
Material Vergussmasse	PUR
Material Dichtung O-Ring	FPM
Material Kontakt	Cu-Legierung
Material Kontaktoberfläche	vergoldet
Material Kontaktträger	PA

Kabel / Leitung

Leitungslänge	5 m
---------------	-----

PUR/PVC schwarz [PUR]

Maßzeichnung	
Leitungsgewicht	183,7 kg/km

SACB-8/16- 5,0PUR OD - Verteilerbox



1457364

<https://www.phoenixcontact.com/de/produkte/1457364>

UL AWM Style	20549 (80 °C / 300 V)
Polzahl	19
Geschirmt	nein
Leitungstyp	PUR/PVC schwarz [PUR]
Leiteraufbau Signalleitung	28x 0,15 mm
AWG Signalleitung	20
Leiteraufbau Spannungsversorgung	56x 0,15 mm
AWG Spannungsversorgung	17
Leitungsquerschnitt	16x 0,5 mm ² (Signalleitung) 3x 1 mm ² (Energieleitung)
Aderdurchmesser inklusive Isolierung	1,5 mm ±0,1 mm (Signalleitung) 2,1 mm ±0,1 mm (Energieleitung)
Leitungsaußendurchmesser	10,50 mm ±0,2 mm
Außenmantel, Material	PUR
Außenmantel, Farbe	schwarz RAL 9005
Material Leiter	blanke Cu-Litze
Material Aderisolation	PVC
Einzelader, Farbe	braun, blau, grün/gelb, weiß, grün, gelb, grau, rosa, rot, schwarz, violett, grau/rosa, rot/blau, weiß/grün, braun/grün, weiß/gelb, gelb/braun, weiß/grau, grau/braun
Wandstärke Innenmantel	≥ 0,15 mm
Wandstärke Außenmantel	≥ 0,76 mm
Gesamtverseilung	Adern in Lagen verseilt
Nennspannung Kabel	300 V
Prüfspannung	2000 V
Mindestbiegeradius, fest verlegt	7,5 x D
Mindestbiegeradius, flexibel verlegt	10 x D
Kleinster Biegeradius, fest verlegt	79 mm
Kleinster Biegeradius, beweglich verlegt	105 mm
Dynamische Belastbarkeit (Biegen)	Biegezyklen maximal: 1500000, Biegeradius: 10 x D, Fahrweg: 2 m, Fahrweggeschwindigkeit: 2 m/s
Flammwidrigkeit	nach DIN EN 50265
Ölbeständigkeit	nach VDE 0472 Teil 803
Sonstige Beständigkeit	gut beständig gegen Säuren, Laugen und Lösemittel
Besondere Eigenschaften	silikonfrei
Umgebungstemperatur (Betrieb)	-40 °C ... 90 °C (Kabel, feste Verlegung) -5 °C ... 80 °C (Kabel, bewegliche Verlegung)

Umwelt- und Lebensdauerbedingungen

Umgebungsbedingungen

Schutzart	IP65
	IP67
	IP69K
Umgebungstemperatur (Betrieb)	-30 °C ... 90 °C

SACB-8/16- 5,0PUR OD - Verteilerbox



1457364

<https://www.phoenixcontact.com/de/produkte/1457364>

Normen und Bestimmungen

M12

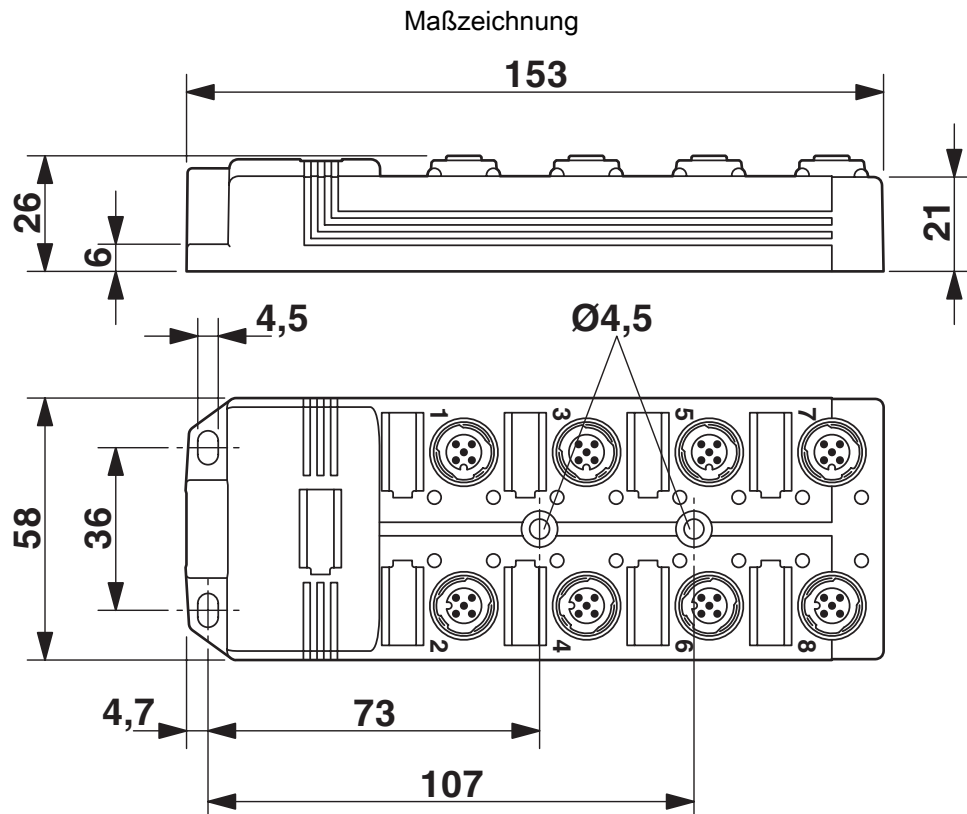
Normbezeichnung	M12-Steckverbinder
Normen/Bestimmungen	IEC 61076-2-101

SACB-8/16- 5,0PUR OD - Verteilerbox

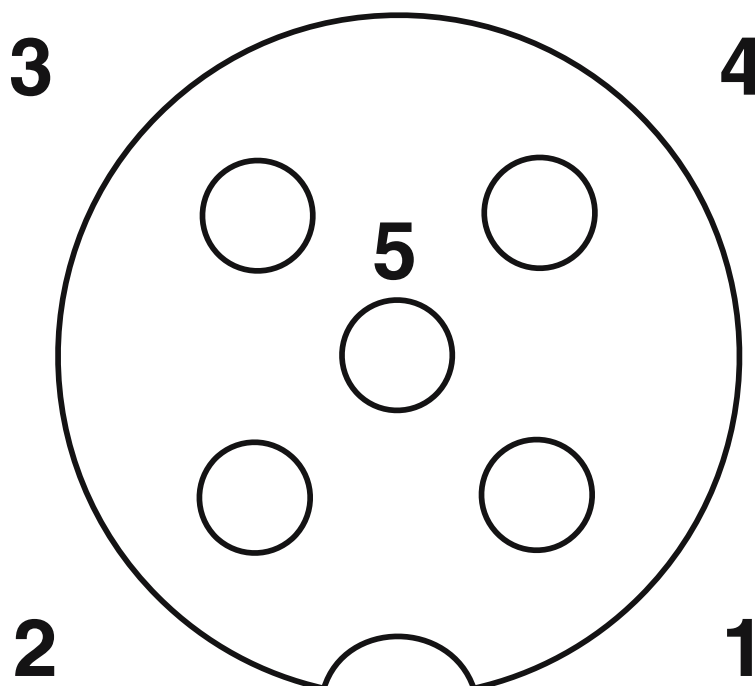
1457364

<https://www.phoenixcontact.com/de/produkte/1457364>

Zeichnungen



Schemazeichnung

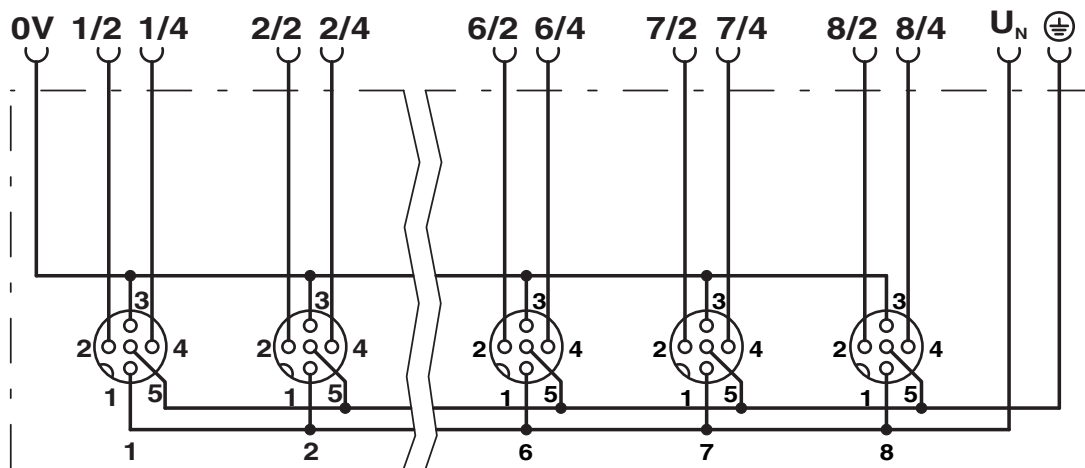


SACB-8/16- 5,0PUR OD - Verteilerbox

1457364

<https://www.phoenixcontact.com/de/produkte/1457364>

Schaltplan



SACB-8/16- 5,0PUR OD - Verteilerbox



1457364

<https://www.phoenixcontact.com/de/produkte/1457364>

Zulassungen

📄 Zum Herunterladen von Zertifikaten, besuchen Sie die Produktdetailseite: <https://www.phoenixcontact.com/de/produkte/1457364>

DNV

Zulassungs-ID: TAE00002K4

SACB-8/16- 5,0PUR OD - Verteilerbox



1457364

<https://www.phoenixcontact.com/de/produkte/1457364>

Klassifikationen

ECLASS

ECLASS-13.0	27440108
ECLASS-15.0	27440108

ETIM

ETIM 10.0	EC002585
-----------	----------

UNSPSC

UNSPSC 21.0	31251500
-------------	----------

SACB-8/16- 5,0PUR OD - Verteilerbox



1457364

<https://www.phoenixcontact.com/de/produkte/1457364>

Environmental product compliance

EU RoHS

Erfüllt die Anforderungen nach RoHS-Richtlinie

Ja, Keine Ausnahmeregelungen

China RoHS

Environment friendly use period (EFUP)

EFUP-E

Keine Gefahrstoffe über den Grenzwerten

EU REACH SVHC

Hinweis auf REACH-Kandidatenstoff (CAS-Nr.)

Kein Stoff mit einem Massenanteil von mehr als 0,1 %

Phoenix Contact 2026 © - Alle Rechte vorbehalten

<https://www.phoenixcontact.com>

PHOENIX CONTACT Deutschland GmbH

Flachmarktstraße 8

D-32825 Blomberg

+49 52 35/3-1 20 00

info@phoenixcontact.de