

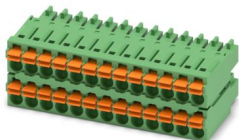
FMCD 1,5/13-ST-3,5 - Conector para placa de circuito impreso



1738911

<https://www.phoenixcontact.com/es/productos/1738911>

Tenga en cuenta que los datos mostrados en este documento PDF se generaron a partir de nuestro catálogo online. Por favor, encontrará todos los datos en la documentación del usuario. Prevalecen nuestras condiciones generales de uso para descargas.



Conector de placa de circuito impreso, sección nominal: 1,5 mm², color: verde, corriente nominal: 8 A, tensión nominal (III/2): 160 V, superficie de contacto: Sn, tipo de conexión del contacto: Hembra, número de potenciales: 26, número de filas: 2, número de polos: 13, número de conexiones: 26, familia de artículos: FMCD 1,5/..-ST, paso: 3,5 mm, tipo de conexión: Conexión por resorte push-in, dirección de conexión conductor/placa de circuito impreso: 0 °, sistema enchufable: COMBICON FMC 1,5 - MCDN 1,5, bloqueo: sin, tipo de sujeción: sin, tipo de embalaje: empaquetado en caja

Sus ventajas

- Conexión push-in sin herramientas que ahorra tiempo
- La fuerza de contacto definida garantiza un contacto estable a largo plazo.
- Uso intuitivo gracias a pestañas de accionamiento con colores distintivos
- El manejo y la conexión de conductores desde una dirección permite integrar la unidad en el frontal del panel.

Datos comerciales

Código de artículo	1738911
Unidad de embalaje	50 Unidades
Cantidad mínima de pedido	50 Unidades
Nota	Fabricación bajo pedido (sin devolución)
Clave de venta	AABFCA
Clave de producto	AABFCA
GTIN	4046356295215
Peso por unidad (incluido el embalaje)	15,07 g
Peso por unidad (sin incluir el embalaje)	14,724 g
Número de tarifa arancelaria	85366990
País de origen	DE

FMCD 1,5/13-ST-3,5 - Conector para placa de circuito impreso



1738911

<https://www.phoenixcontact.com/es/productos/1738911>

Datos técnicos

Propiedades del artículo

Tipo de producto	Conector de placa de circuito impreso
Familia de productos	FMCD 1,5/..-ST
Línea de productos	COMBICON Connectors S
Construcción	Estándar
Número de polos	13
Paso	3,5 mm
Número de conexiones	26
Número de filas	2
Número de potenciales	26
Tipo de montaje	sin

Propiedades eléctricas

Propiedades

Corriente nominal I_N	8 A
Tensión nominal U_N	160 V
Resistencia de contacto	2 mΩ
Tensión de dimensionamiento (III/3)	160 V
Tensión transitoria de dimensionamiento (III/3)	2,5 kV
Tensión de dimensionamiento (III/2)	160 V
Tensión transitoria de dimensionamiento (III/2)	2,5 kV
Tensión nominal (II/2)	320 V
Tensión transitoria de dimensionamiento (II/2)	2,5 kV

Datos de conexión

Tecnología de conexión

Construcción	Estándar
Sistema de conectores	COMBICON FMC 1,5 - MCDN 1,5
Sección nominal	1,5 mm ²
Tipo de conexión del contacto	Hembra

Bloqueo

Sistema de bloqueo	sin
Tipo de montaje	sin

Conexión de conductores

Tipo de conexión	Conexión por resorte push-in
Dirección de conexión Conductor/placa de circuito impreso	0 °
Sección de conductor rígido	0,2 mm ² ... 1,5 mm ²
Sección de conductor flexible	0,2 mm ² ... 1,5 mm ²
Sección de conductor AWG	24 ... 16

FMCD 1,5/13-ST-3,5 - Conector para placa de circuito impreso



1738911

<https://www.phoenixcontact.com/es/productos/1738911>

Sección de conductor flexible con puntera, sin manguito de plástico	0,25 mm ² ... 1,5 mm ²
Sección de conductor flexible con puntera, con manguito de plástico	0,25 mm ² ... 0,75 mm ²
Calibre macho a x b / Diámetro	2,4 mm x 1,5 mm / -
Longitud de pelado	10 mm

Datos sobre punteras sin collar aislante

tenaza de crimpado recomendada	1212034 CRIMPFOX 6
punteras sin collar aislante, según DIN 46228-1	Sección: 0,25 mm ² ; Longitud: 7 mm
	Sección: 0,34 mm ² ; Longitud: 7 mm
	Sección: 0,5 mm ² ; Longitud: 8 mm ... 10 mm
	Sección: 0,75 mm ² ; Longitud: 8 mm ... 10 mm
	Sección: 1 mm ² ; Longitud: 8 mm ... 10 mm
	Sección: 1,5 mm ² ; Longitud: 10 mm

Datos sobre punteras con collar aislante

tenaza de crimpado recomendada	1212034 CRIMPFOX 6
punteras con collar aislante, según DIN 46228-4	Sección: 0,14 mm ² ; Longitud: 8 mm
	Sección: 0,25 mm ² ; Longitud: 8 mm ... 10 mm
	Sección: 0,34 mm ² ; Longitud: 8 mm ... 10 mm
	Sección: 0,5 mm ² ; Longitud: 8 mm ... 10 mm
	Sección: 0,75 mm ² ; Longitud: 10 mm

Datos del material

Datos del material - contacto

Observación	Conforme a WEEE/RoHS, sin filamentos según IEC 60068-2-82/JEDEC JESD 201
Material contacto	Aleación de Cu
Características de la superficie	estañado de fundición maleable
Superficie de metal del punto de embornaje (capa superior)	Estaño (4 µm - 8 µm Sn)
Superficie de metal área de contacto (capa superior)	Estaño (4 µm - 8 µm Sn)

Datos del material - carcasa

Color (Carcasa)	verde (6021)
Material aislante	PA
Grupo material aislante	I
CTI según IEC 60112	600
Clase de inflamabilidad según UL 94	V0
Número de inflamabilidad de filamentos incandescentes GWFI según EN 60695-2-12	850
Temperatura de inflamación de filamentos incandescentes GWIT según EN 60695-2-13	775
Temperatura del ensayo de la dureza por bolas según EN 60695-10-2	125 °C

Datos del material: elemento de accionamiento

FMCD 1,5/13-ST-3,5 - Conector para placa de circuito impreso

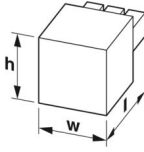


1738911

<https://www.phoenixcontact.com/es/productos/1738911>

Color (Elemento de accionamiento)	naranja (2003)
Material aislante	PBT
Grupo material aislante	I
CTI según IEC 60112	600
Clase de inflamabilidad según UL 94	V0

Dimensiones

Esquema de dimensiones	
Paso	3,5 mm
Anchura [w]	46,25 mm
Altura [h]	16 mm
Longitud [l]	22,9 mm

Notas

Observación referente al funcionamiento	Según la norma DIN EN 61984, los conectores COMBICON son conectores sin potencia de conmutación (COC). En caso de un uso conforme a lo prescrito, estos no deben enchufarse ni desenchufarse bajo tensión ni bajo carga.
---	--

Ensayos mecánicos

Conexión de conductores

Especificación del ensayo	DIN EN 60999-1 (VDE 0609-1):2000-12
Resultado	Prueba aprobada

Comprobación de daños en los conductores y de aflojamiento

Especificación del ensayo	DIN EN 60999-1 (VDE 0609-1):2000-12
Resultado	Prueba aprobada

Conexión y desconexión repetidas

Especificación del ensayo	DIN EN 60999-1 (VDE 0609-1):2000-12
Resultado	Prueba aprobada

Prueba de tracción

Especificación del ensayo	DIN EN 60999-1 (VDE 0609-1):2000-12
Sección de conductor/tipo de conductor/fuerza de tracción valor nominal/valor real	0,2 mm ² / rígido / > 10 N
	0,2 mm ² / flexible / > 10 N
	1,5 mm ² / rígido / > 40 N
	1,5 mm ² / flexible / > 40 N

Fuerzas al enchufar y desenchufar

Especificación del ensayo	DIN EN 60512-13-2:2006-11
Resultado	Prueba aprobada

FMCD 1,5/13-ST-3,5 - Conector para placa de circuito impreso



1738911

<https://www.phoenixcontact.com/es/productos/1738911>

Número de ciclos	25
Fuerza al enchufar por polo aprox.	6 N
Fuerza al desenchufar por polo aprox.	4 N

Resistencia de las rotulaciones

Especificación del ensayo	DIN EN 60068-2-70:1996-07
Resultado	Prueba aprobada

Polarización y codificación

Especificación del ensayo	DIN EN 60512-13-5:2006-11
Resultado	Prueba aprobada

Examen visual

Especificación del ensayo	DIN EN 60512-1-1:2003-01
Resultado	Prueba aprobada

Examen dimensional

Especificación del ensayo	DIN EN 60512-1-2:2003-01
Resultado	Prueba aprobada

Condiciones medioambientales y de vida útil

Prueba de durabilidad

Especificación del ensayo	DIN EN 60512-9-1 (VDE 0687-512-9-1):2010-12
Tensión de choque soportable a nivel del mar	2,95 kV
Resistencia de contacto R_1	2 m Ω
Resistencia de contacto R_2	2,5 m Ω
Ciclos de enchufe	25

Ensayo climático

Especificación del ensayo	DIN EN ISO 6988:1997-03
Fatiga por corrosión	KFW 0,2 S/1 ciclo
Esfuerzo térmico	100 °C/168 h
Tensión alterna soportable	1,39 kV

Ensayo de vibraciones

Especificación del ensayo	DIN EN 60068-2-6 (VDE 0468-2-6):2008-10
Frecuencia	10 - 150 - 10 Hz
Velocidad de barrido	1 octava/min
Amplitud	0,35 mm (10 Hz ... 60,1 Hz)
Aceleración	5g (60,1 Hz ... 150 Hz)
Duración de ensayo por eje	2,5 h
Direcciones de ensayo	Ejes X, Y y Z

Condiciones ambientales

Temperatura ambiente (almacenamiento / transporte)	-40 °C ... 70 °C
Humedad relativa del aire (almacenamiento / transporte)	30 % ... 70 %
Temperatura ambiente (montaje)	-5 °C ... 100 °C

FMCD 1,5/13-ST-3,5 - Conector para placa de circuito impreso



1738911

<https://www.phoenixcontact.com/es/productos/1738911>

Temperatura ambiente (servicio)	-40 °C ... 100 °C (en función de la curva derating)
---------------------------------	---

Ensayos eléctricos

Prueba térmica | Grupo de prueba C

Especificación del ensayo	DIN EN 60512-5-1:2003-01
Número de polos probado	16

Resistencia de aislamiento

Especificación del ensayo	DIN EN 60512-3-1:2003-01
Resistencia de aislamiento Polos contiguos	> 108 Ω

Ciclos de temperatura

Especificación del ensayo	DIN EN 60999-1 (VDE 0609-1):2000-12
Resultado	Prueba aprobada

Líneas de fuga y distancias de aislamiento de aire |

Especificación del ensayo	DIN EN 60664-1 (VDE 0110-1):2008-01
Grupo material aislante	I
Resistencia a las corrientes de fuga (DIN EN 60112 (VDE 0303-11))	CTI 600
Tensión de aislamiento de dimensionamiento (III/3)	160 V
Tensión transitoria nominal (III/3)	2,5 kV
valor mínimo de la distancia de aislamiento de aire - campo no homogéneo (III/3)	1,5 mm
valor mínimo de línea de fuga (III/3)	2 mm
Tensión de aislamiento de dimensionamiento (III/2)	160 V
Tensión transitoria nominal (III/2)	2,5 kV
valor mínimo de la distancia de aislamiento de aire - campo no homogéneo (III/2)	1,5 mm
valor mínimo de línea de fuga (III/2)	1,5 mm
Tensión de aislamiento de dimensionamiento (II/2)	320 V
Tensión transitoria nominal (II/2)	2,5 kV
valor mínimo de la distancia de aislamiento de aire - campo no homogéneo (II/2)	1,5 mm
valor mínimo de línea de fuga (II/2)	1,6 mm

Información sobre el embalaje

Tipo de embalaje	empaquetado en caja
------------------	---------------------

FMCD 1,5/13-ST-3,5 - Conector para placa de circuito impreso

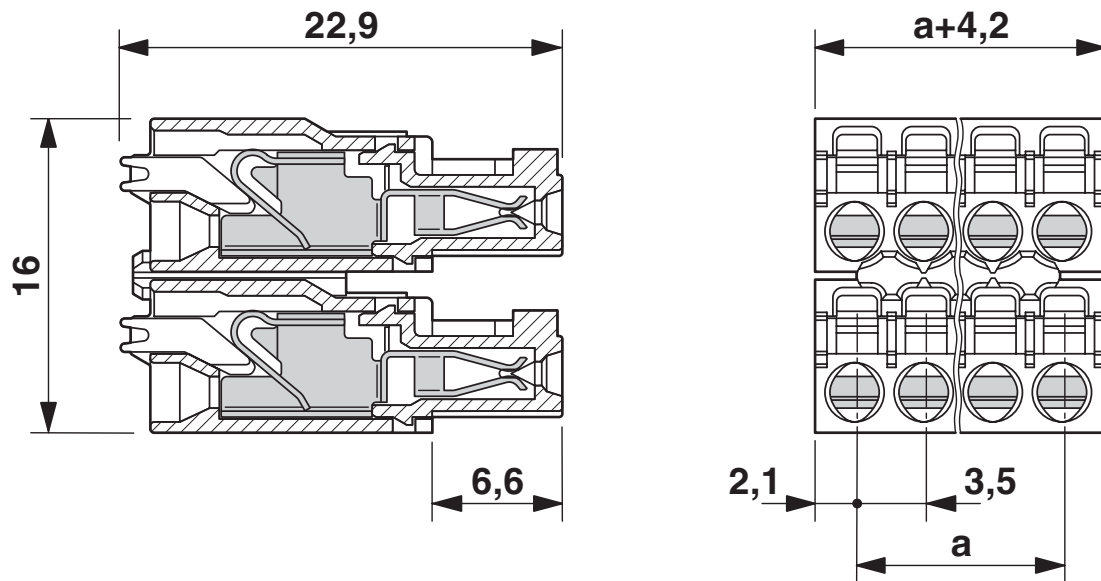


1738911

<https://www.phoenixcontact.com/es/productos/1738911>

Dibujos

Esquema de dimensiones



Diagrama



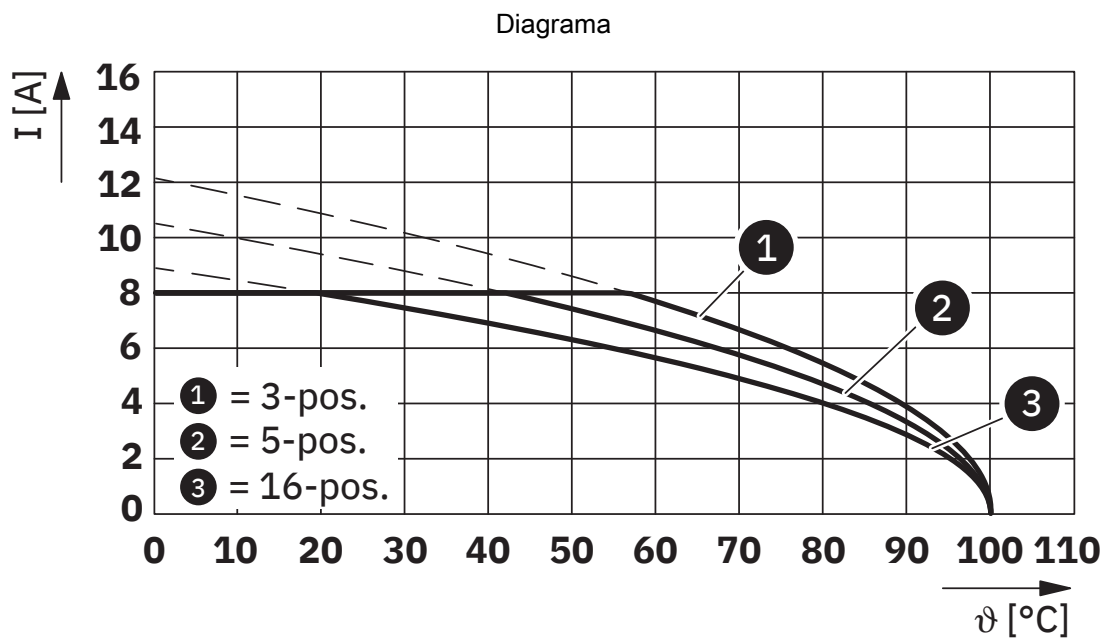
Tipo: FMCD 1,5/...-ST-3,5 con MCDNV 1,5/...-G1-3,5 P...THR

FMCD 1,5/13-ST-3,5 - Conector para placa de circuito impreso



1738911

<https://www.phoenixcontact.com/es/productos/1738911>



Tipo: FMCD 1,5/...-ST-3,5 con MCDN 1,5/...-G1-3,5 P...THR


FMCD 1,5/13-ST-3,5 - Conector para placa de circuito impreso





1738911

<https://www.phoenixcontact.com/es/productos/1738911>

Homologaciones

 To download certificates, visit the product detail page: <https://www.phoenixcontact.com/es/productos/1738911>

 cULus Recognized ID de homologación: E60425-19920306				
	Tensión nominal U_N	Corriente nominal I_N	Sección AWG	Sección mm^2
B				
	150 V	8 A	24 - 16	-

 VDE Zeichengenehmigung ID de homologación: 40011723	
---	--

 VDE Zeichengenehmigung ID de homologación: 40011723	
---	--

FMCD 1,5/13-ST-3,5 - Conector para placa de circuito impreso



1738911

<https://www.phoenixcontact.com/es/productos/1738911>

Clasificaciones

ECLASS

ECLASS-13.0	27460202
ECLASS-15.0	27460202

ETIM

ETIM 10.0	EC002638
-----------	----------

UNSPSC

UNSPSC 21.0	39121400
-------------	----------

FMCD 1,5/13-ST-3,5 - Conector para placa de circuito impreso



1738911

<https://www.phoenixcontact.com/es/productos/1738911>

Environmental product compliance

EU RoHS

Cumple los requisitos de la Directiva RoHS	Sí, Ninguna excepción
--	-----------------------

China RoHS

Environment friendly use period (EFUP)	EFUP-E
	Ninguna sustancia peligrosa por encima de los valores límite

EU REACH SVHC

Indicación acerca de la sustancia candidata según REACH (n.º CAS)	Ninguna sustancia con una fracción de masa superior a 0,1 %
---	---

Phoenix Contact 2026 © - Todos los derechos reservados
<https://www.phoenixcontact.com>

PHOENIX CONTACT, S.A.U.
Parque Tecnológico de Asturias p. 16-17
E-33428 LLANERA (Asturias)
+34 985 791 636
info@phoenixcontact.es