

GPE 60X30 WH - Gravurmateriale



0806961

<https://www.phoenixcontact.com/de/produkte/0806961>

Bitte beachten Sie, dass die in diesem PDF-Dokument angezeigten Daten aus unserem Online-Katalog generiert wurden. Bitte finden Sie die vollständigen Daten in der Benutzer-Dokumentation. Es gelten unsere Allgemeinen Nutzungsbedingungen für Downloads.

Gravurmateriale, Matte, weiß (RAL 9010), unbeschriftet, beschriftbar mit: PLOTMARK, ENGRAVING UNIT, CMS-P1-PLOTTER, P1 ENGRAVING UNIT, Montageart: kleben, Anzahl der Einzelschilder: 9, Textfeldhöhe: 30 mm, Textfeldbreite: 60 mm



Ihre Vorteile

- Beschriftungsservice: Phoenix Contact beschriftet alle GPE ...-Marker individuell nach Ihren Vorgaben
- Die verwendete Klebefolie gewährleistet, auch auf unebenen Flächen, eine hohe Haftfestigkeit
- Zweischichtmateriale
- Die Schilderplatte besteht aus vorgefertigten, selbstklebenden Einzelschildern
- Gravierbar mit der P1 ENGRAVING UNIT
- Beschriftbar auf einfache Weise mit dem CMS-P1-PLOTTER

Kaufmännische Daten

Artikelnummer	0806961
Verpackungseinheit	10 Stück
Mindestbestellmenge	10 Stück
Verkaufsschlüssel	BH
Produktschlüssel	BG2415
GTIN	4017918145026
Gewicht pro Stück (inklusive Verpackung)	18,89 g
Gewicht pro Stück (exklusive Verpackung)	18,89 g
Zolltarifnummer	39203000
Ursprungsland	DE

Technische Daten

Artikeleigenschaften

Produkttyp	Gerätemarker
Beschriftung	
Anzahl der Einzelschilder	9
Anzahl der Einzelschilder pro Zeile	3
Kennzeichnungstechnologie	Gravur

Maße

Breite	60,00 mm
Höhe	30,00 mm
Tiefe	0,85 mm

Textfeld

Textfeldbreite	60 mm
Textfeldhöhe	30 mm

Materialangaben

Stärke Klebstoff	50 µm
Kleber	Acrylat
Farbe	weiß (RAL 9010)
Material	TRANSPLY-ABS
Material Basiselement	TRANSPLY-ABS
Inhaltsstoffe	silikon- und halogenfrei

Umwelt- und Lebensdauerbedingungen

Umgebungsbedingungen

Umgebungstemperatur (Betrieb)	-20 °C ... 85 °C
Empfohlene Umgebungstemperatur (Lagerung/Transport)	20 °C
Empfohlene Luftfeuchtigkeit (Lagerung/Transport)	50 %

UV Beständigkeit

Prüfspezifikation	DIN EN ISO 4892-2:2021-11 (in Anlehnung)
Ergebnis	Prüfung bestanden
Verfahren	Künstliche Bestrahlung.

Wischfestigkeit der Aufschriften

Prüfspezifikation	DIN EN 61010-1 (VDE 0411-1):2011-07
Isopropanol (99 %) [67-63-0]	Prüfung bestanden
n-Hexan [CAS No. 110-54-3]	Prüfung bestanden
Wasser + Waschbenzin [CAS No. 64742-82-1]	Prüfung bestanden

GPE 60X30 WH - Gravurmaterial

0806961

<https://www.phoenixcontact.com/de/produkte/0806961>



Montage

Montageart

kleben

GPE 60X30 WH - Gravurmateriale

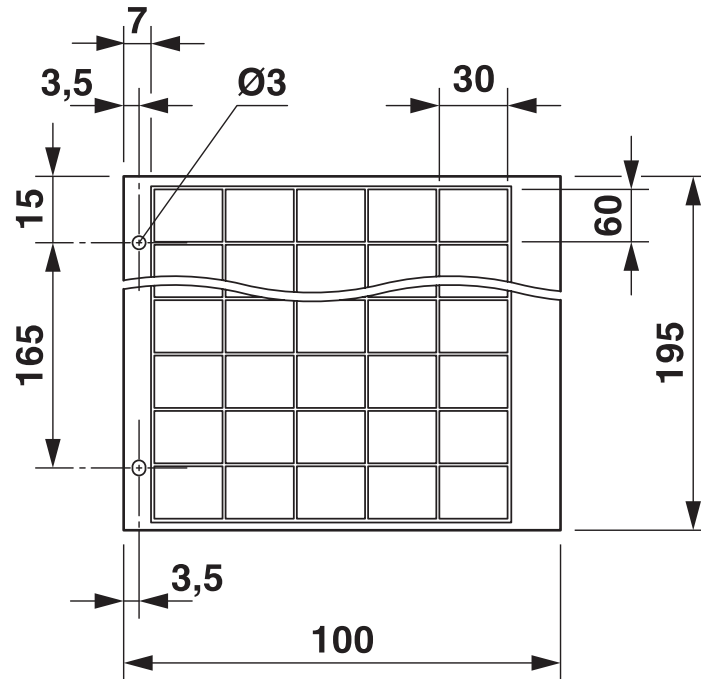
0806961

<https://www.phoenixcontact.com/de/produkte/0806961>



Zeichnungen

Maßzeichnung



GPE 60X30 WH - Gravurmaterial



0806961

<https://www.phoenixcontact.com/de/produkte/0806961>

Klassifikationen

ECLASS

ECLASS-13.0	27281103
ECLASS-15.0	27281103

ETIM

ETIM 10.0	EC001288
-----------	----------

UNSPSC

UNSPSC 21.0	39131500
-------------	----------

GPE 60X30 WH - Gravurmaterial



0806961

<https://www.phoenixcontact.com/de/produkte/0806961>

Environmental product compliance

EU RoHS

Erfüllt die Anforderungen nach RoHS-Richtlinie

Ja, Keine Ausnahmeregelungen

EU REACH SVHC

Hinweis auf REACH-Kandidatenstoff (CAS-Nr.)

Kein Stoff mit einem Massenanteil von mehr als 0,1 %

Phoenix Contact 2026 © - Alle Rechte vorbehalten

<https://www.phoenixcontact.com>

PHOENIX CONTACT Deutschland GmbH

Flachmarktstraße 8

D-32825 Blomberg

+49 52 35/3-1 20 00

info@phoenixcontact.de