

# NBC-M12MSD/ 2,0-93B CMC - Netzwerkkabel



1524307

<https://www.phoenixcontact.com/de/produkte/1524307>

Bitte beachten Sie, dass die in diesem PDF-Dokument angezeigten Daten aus unserem Online-Katalog generiert wurden. Bitte finden Sie die vollständigen Daten in der Benutzer-Dokumentation. Es gelten unsere Allgemeinen Nutzungsbedingungen für Downloads.



Netzwerkkabel, PROFINET CAT5 (100 MBit/s), EtherCAT® CAT5 (100 MBit/s), 4-polig, PVC/PVC, grün RAL 6018, geschirmt (Advanced Shielding Technology), Stecker gerade M12, Kodierung: D / IP67, auf freies Leitungsende, Kabellänge: 2 m

## Kaufmännische Daten

Artikelnummer	1524307
Verpackungseinheit	1 Stück
Mindestbestellmenge	1 Stück
Verkaufsschlüssel	AI
Produktschlüssel	AF1CJN
GTIN	4046356021388
Gewicht pro Stück (inklusive Verpackung)	142 g
Gewicht pro Stück (exklusive Verpackung)	148,451 g
Zolltarifnummer	85444290
Ursprungsland	PL

1524307

<https://www.phoenixcontact.com/de/produkte/1524307>

## Technische Daten

### Artikeleigenschaften

Produkttyp	Datenkabel konfektioniert
Anwendung	Standard
Sensorart	PROFINET
Polzahl	4
Geschirmt	ja

### Schnittstellen

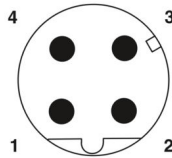
Signalart/Kategorie	PROFINET CAT5 (IEC 11801), 100 MBit/s
	EtherCAT® CAT5 (IEC 11801), 100 MBit/s

### Elektrische Eigenschaften

Nennspannung $U_N$	48 V AC
	60 V DC
Nennstrom $I_N$	4 A
Übertragungsmedium	Kupfer
Übertragungsrate	100 MBit/s

### Steckverbinder

#### Anschluss 1

Maßzeichnung	 <p>Polbild M12-Stecker, 4-polig, D-kodiert, Ansicht Stiftseite</p>
Ausführung	M12 Stecker, gerade, 4-polig, geschirmt (Advanced Shielding Technology), Kodierung: D
Polzahl	4
Geschirmt	ja
Schirmung	Advanced Shielding Technology
Signalart/Kategorie	EtherCAT® CAT5 (IEC 11801), 100 MBit/s
	PROFINET CAT5 (IEC 11801)
Steckzyklen	≥ 100
Isolationswiderstand	≥ 100 MΩ
Überspannungskategorie	II
Verschmutzungsgrad	3
Anzugsdrehmoment	0,4 Nm
Material Kontakt	CuSn
Material Kontaktoberfläche	Ni/Au

# NBC-M12MSD/ 2,0-93B CMC - Netzwerkkabel



1524307

<https://www.phoenixcontact.com/de/produkte/1524307>

Material Kontaktträger	PA 6.6
Material Verschraubung	Zinkdruckguss, vernickelt
Material Griffkörper	TPU, schwer entflammbar, selbstverlöschend
Material Dichtung	FKM
Brennbarkeitsklasse nach UL 94	V0
Schutzart	IP65
	IP67
Umgebungstemperatur (Betrieb)	-25 °C ... 85 °C
Normbezeichnung	M12-Steckverbinder
Normen/Bestimmungen	IEC 61076-2-101


## Anschluss 2

Ausführung	freies Leitungsende
------------	---------------------

## Kabel / Leitung

Leitungslänge	2 m
---------------	-----

### PROFINET PVC flexibel CAT5 [93B]

Maßzeichnung	
UL AWM Style	21695 (80 °C / 600 V)
Polzahl	4
Geschirmt	ja
Leitungstyp	PROFINET PVC flexibel CAT5 [93B]
Leiteraufbau	1x4xAWG22/7, SF/TQ
AWG Signalleitung	22
Leitungsquerschnitt	4x 0,34 mm <sup>2</sup>
Aderdurchmesser inklusive Isolierung	1,5 mm ±0,1 mm
Leitungsaußendurchmesser	6,50 mm ±0,2 mm
Außenmantel, Material	PVC
Außenmantel, Farbe	grün RAL 6018
Material Leiter	verzinnte Cu-Litze
Material Aderisolation	PE
Einzelader, Farbe	weiß, gelb, blau, orange
Gesamtverseilung	Sternvierer
Optische Schirmbedeckung	85 %
Isolationswiderstand	≥ 5 GΩ*km
Schleifenwiderstand	≤ 120,00 Ω/km
Wellenwiderstand	100 Ω ±5 Ω (bei 100 MHz)

# NBC-M12MSD/ 2,0-93B CMC - Netzwerkkabel



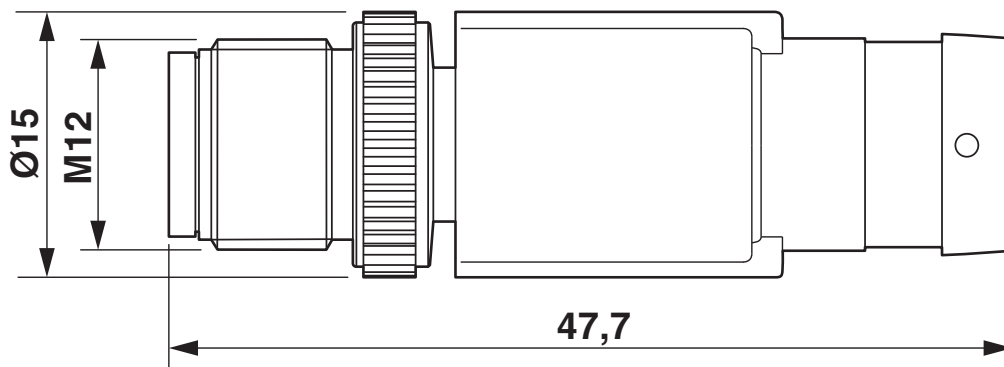
1524307

<https://www.phoenixcontact.com/de/produkte/1524307>

Nennspannung Kabel	≤ 600 V
Prüfspannung Ader/Ader	2000 V ((50 Hz/1 min))
Prüfspannung Ader/Schirm	2000,00 V ((50 Hz/1 min))
Mindestbiegeradius, fest verlegt	4 x D
Mindestbiegeradius, flexibel verlegt	8 x D
Flammwidrigkeit	UL 1581, Abschnitt 1060 und UL 2556, Abschnitt 9.3 (FT1)
	UL 1685 (CSA FT 4)
	UL 1581, Abschnitt 1100 und UL 2556, Abschnitt 9.1 (HFT/FT2)
Ölbeständigkeit	OIL RES I nach UL 2256
Sonstige Beständigkeit	UV-beständig (nach UL 1581, Abschnitt 1200)
Umgebungstemperatur (Betrieb)	-40 °C ... 80 °C (Kabel, feste Verlegung)
	-10 °C ... 70 °C (Kabel, bewegliche Verlegung)

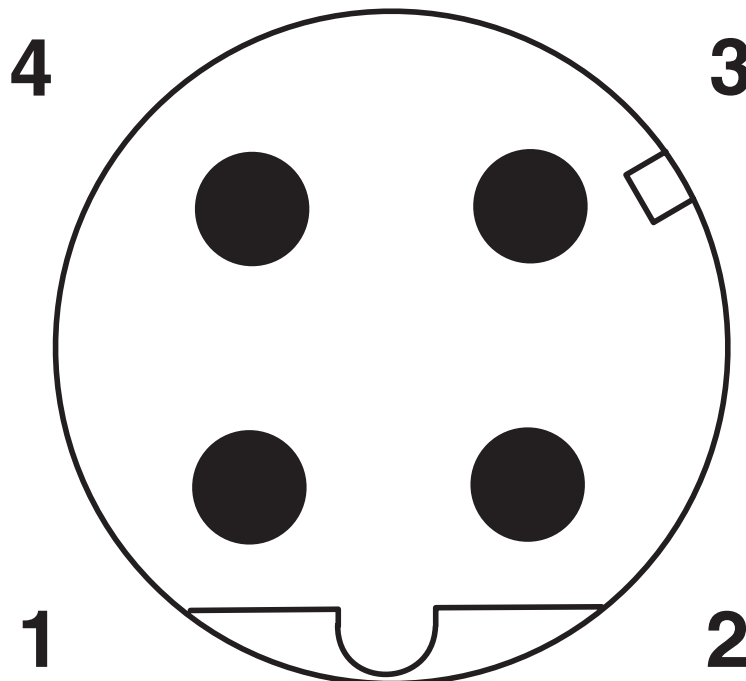
Zeichnungen

Maßzeichnung



Stecker M12 x 1, gerade, geschirmt

Schemazeichnung



Polbild M12-Stecker, 4-polig, D-kodiert, Ansicht Stiftseite

# NBC-M12MSD/ 2,0-93B CMC - Netzwerkkabel

1524307

<https://www.phoenixcontact.com/de/produkte/1524307>



Schaltplan



Kontaktbelegung des M12-Steckers

# NBC-M12MSD/ 2,0-93B CMC - Netzwerkkabel



1524307

<https://www.phoenixcontact.com/de/produkte/1524307>

## Zulassungen

☞ Zum Herunterladen von Zertifikaten, besuchen Sie die Produktdetailseite: <https://www.phoenixcontact.com/de/produkte/1524307>



### EAC-RoHS

Zulassungs-ID: RU D-DE.HB35.B.00387



### cULus Listed

Zulassungs-ID: E335024

	Nennspannung $U_N$	Nennstrom $I_N$	Querschnitt AWG	Querschnitt $\text{mm}^2$
keine				
	250 V	4 A	-	-

1524307

<https://www.phoenixcontact.com/de/produkte/1524307>

## Klassifikationen

### ECLASS

ECLASS-13.0	27060307
ECLASS-15.0	27060307

### UNSPSC

UNSPSC 21.0	26121600
-------------	----------

1524307

<https://www.phoenixcontact.com/de/produkte/1524307>

## Environmental product compliance

### EU RoHS

Erfüllt die Anforderungen nach RoHS-Richtlinie	Ja, Keine Ausnahmeregelungen
--	------------------------------

### China RoHS

Environment friendly use period (EFUP)	EFUP-E
	Keine Gefahrstoffe über den Grenzwerten

### EU REACH SVHC

Hinweis auf REACH-Kandidatenstoff (CAS-Nr.)	Kein Stoff mit einem Massenanteil von mehr als 0,1 %
---	--

Phoenix Contact 2026 © - Alle Rechte vorbehalten  
<https://www.phoenixcontact.com>

PHOENIX CONTACT Deutschland GmbH  
Flachmarktstraße 8  
D-32825 Blomberg  
+49 52 35/3-1 20 00  
[info@phoenixcontact.de](mailto:info@phoenixcontact.de)