

# SACC-M 8FR-3CON-M - Steckverbinder



1529399

<https://www.phoenixcontact.com/de/produkte/1529399>

Bitte beachten Sie, dass die in diesem PDF-Dokument angezeigten Daten aus unserem Online-Katalog generiert wurden. Bitte finden Sie die vollständigen Daten in der Benutzer-Dokumentation. Es gelten unsere Allgemeinen Nutzungsbedingungen für Downloads.

Steckverbinder, Universal, 3-polig, Buchse gewinkelt M8, Kodierung: A, Lötanschluss, Rändelmaterial: Messing, vernickelt, Leitungsaußendurchmesser 3,5 mm ... 5 mm



## Ihre Vorteile

- Sicherer Einsatz im Feld durch hohe Schutzarten

## Kaufmännische Daten

Artikelnummer	1529399
Verpackungseinheit	1 Stück
Mindestbestellmenge	1 Stück
Verkaufsschlüssel	AI
Produktschlüssel	AF2BIA
GTIN	4017918978570
Gewicht pro Stück (inklusive Verpackung)	9,35 g
Gewicht pro Stück (exklusive Verpackung)	7,1 g
Zolltarifnummer	85366990
Ursprungsland	DE

# SACC-M 8FR-3CON-M - Steckverbinder



1529399

<https://www.phoenixcontact.com/de/produkte/1529399>

## Technische Daten

### Hinweise

Montagehinweis	<b>ACHTUNG:</b> Beachten Sie beim Verlegen von Leitungen die zulässigen Biegeradien, da durch zu große Biegekräfte die Schutzart gefährdet wird. Fangen Sie vor dem Steckverbinder mechanische Lasten ab, z. B. durch Kabelbinder.
----------------	--

### Montage

Montagehinweis	Das Polbild ist im 90°-Raster zum Kabelabgang drehbar
----------------	---

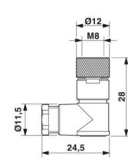
### Artikeleigenschaften

Produkttyp	Rundsteckverbinder (kabelseitig)
Sensorart	Universal
Polzahl	3
Anzahl der Kabelabgänge	1
Geschirmt	nein
Kodierung	A
Kabelabgang	gewinkelt

### Isolationseigenschaften

Überspannungskategorie	II
Verschmutzungsgrad	3

### Maße

Maßzeichnung	
Länge	28 mm

### Außenmaß

Außendurchmesser	3,5 mm ... 5 mm
------------------	-----------------

### Gehäuse

Gehäusedurchmesser	12 mm
--------------------	-------

### Materialangaben

Brennbarkeitsklasse nach UL 94	HB
Material Dichtung	NBR
Material Griffkörper	PBT
Material Kontakt	CuZn
Material Kontaktoberfläche	Au
Material Kontaktträger	PA

# SACC-M 8FR-3CON-M - Steckverbinder



1529399

<https://www.phoenixcontact.com/de/produkte/1529399>

Material Verschraubung	Messing, vernickelt
------------------------	---------------------

## Anschlussdaten

### Leiteranschluss

Anschlussart	Lötanschluss
Anschlussquerschnitt	0,08 mm <sup>2</sup> ... 0,25 mm <sup>2</sup> (flexibel)
	0,08 mm <sup>2</sup> ... 0,25 mm <sup>2</sup> (starr)
Anschlussquerschnitt AWG	28 ... 24 (flexibel)
	28 ... 24 (starr)
Abisolierlänge der Einzelader	3 mm
Anzugsdrehmoment	0,2 Nm (M8-Rändel)

## Elektrische Eigenschaften

Bemessungsstoßspannung	0,8 kV
Durchgangswiderstand	≤ 3 mΩ
Isolationswiderstand	≥ 100 MΩ
Nennspannung U <sub>N</sub>	48 V AC
	60 V DC
Nennstrom I <sub>N</sub>	4 A

## Mechanische Eigenschaften

### Mechanische Daten

Steckzyklen	≥ 100
-------------	-------

## Steckverbinder

### Anschluss 1

Bauform Kopf	Buchse
Kabelabgang Kopf	gewinkelt
Gewindeart Kopf	M8
Kodierung	A

## Kabel / Leitung

Signalart/Kategorie	Universal
Abisolierlänge der Einzelader	3 mm

## Umwelt- und Lebensdauerbedingungen

### Umgebungsbedingungen

Schutzart	IP67
Umgebungstemperatur (Betrieb) (Stecker/Buchse)	-40 °C ... 85 °C

## Normen und Bestimmungen

M8

# SACC-M 8FR-3CON-M - Steckverbinder



1529399

<https://www.phoenixcontact.com/de/produkte/1529399>

Normbezeichnung	M8-Steckverbinder
Normen/Bestimmungen	IEC 61076-2-104

# SACC-M 8FR-3CON-M - Steckverbinder

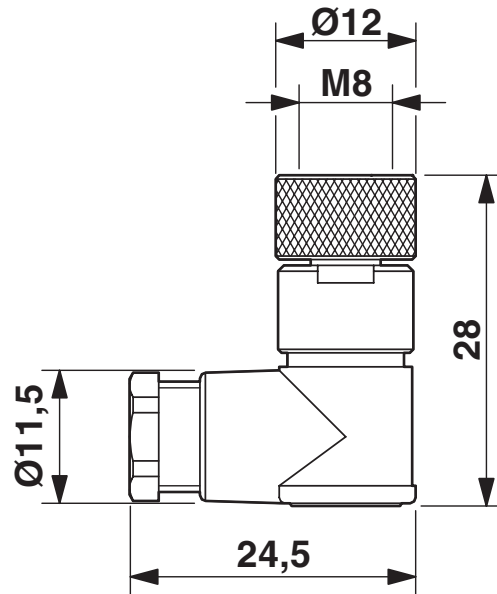
1529399

<https://www.phoenixcontact.com/de/produkte/1529399>



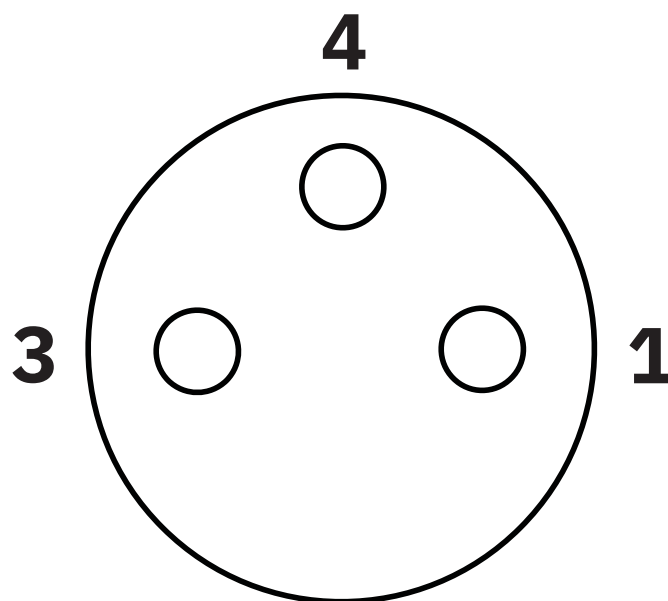
## Zeichnungen

Maßzeichnung



Buchse M8 x 1, gewinkelt

Schemazeichnung



Polbild M8-Buchse, 3-polig

# SACC-M 8FR-3CON-M - Steckverbinder





1529399

<https://www.phoenixcontact.com/de/produkte/1529399>

## Zulassungen

☞ Zum Herunterladen von Zertifikaten, besuchen Sie die Produktdetailseite: <https://www.phoenixcontact.com/de/produkte/1529399>

 <b>UL Listed</b> Zulassungs-ID: FILE E 221474				
	Nennspannung $U_N$	Nennstrom $I_N$	Querschnitt AWG	Querschnitt $\text{mm}^2$
keine				
	60 V	4 A	-	-

 <b>cUL Listed</b> Zulassungs-ID: FILE E 221474				
	Nennspannung $U_N$	Nennstrom $I_N$	Querschnitt AWG	Querschnitt $\text{mm}^2$
keine				
	60 V	4 A	-	-

# SACC-M 8FR-3CON-M - Steckverbinder



1529399

<https://www.phoenixcontact.com/de/produkte/1529399>

## Klassifikationen

### ECLASS

ECLASS-13.0	27440116
ECLASS-15.0	27440116

### ETIM

ETIM 10.0	EC002635
-----------	----------

### UNSPSC

UNSPSC 21.0	39121400
-------------	----------

# SACC-M 8FR-3CON-M - Steckverbinder



1529399

<https://www.phoenixcontact.com/de/produkte/1529399>

## Environmental product compliance

### EU RoHS

Erfüllt die Anforderungen nach RoHS-Richtlinie	Ja
Ausnahmeregelungen soweit bekannt	6(c)

### China RoHS

Environment friendly use period (EFUP)	EFUP-50
	Eine artikelbezogene China RoHS Deklarationstabelle finden Sie im Downloadbereich zum jeweiligen Artikel unter „Herstellereklärung“. Für alle Artikel mit EFUP-E wird keine China RoHS Deklarationstabelle ausgestellt und benötigt.

### EU REACH SVHC

Hinweis auf REACH-Kandidatenstoff (CAS-Nr.)	Lead(CAS-Nr.: 7439-92-1)
SCIP	26aef7c5-c38c-40ea-9d78-6097cade576b

### EF3.1 Klimawandel

CO2e kg	0,903 kg CO2e
---------	---------------

Phoenix Contact 2026 © - Alle Rechte vorbehalten  
<https://www.phoenixcontact.com>

PHOENIX CONTACT Deutschland GmbH  
Flachmarktstraße 8  
D-32825 Blomberg  
+49 52 35/3-1 20 00  
[info@phoenixcontact.de](mailto:info@phoenixcontact.de)