

# AXL F AO8 1F - Analogmodul

2688080

<https://www.phoenixcontact.com/de/produkte/2688080>



Bitte beachten Sie, dass die in diesem PDF-Dokument angezeigten Daten aus unserem Online-Katalog generiert wurden. Bitte finden Sie die vollständigen Daten in der Benutzer-Dokumentation. Es gelten unsere Allgemeinen Nutzungsbedingungen für Downloads.



Axioline F, Analogausgabemodul, Analoge Ausgänge: 8, 0 V ... 5 V, -5 V ... 5 V, 0 V ... 10 V, -10 V ... 10 V, 0 mA ... 20 mA, 4 mA ... 20 mA, -20 mA ... 20 mA, Anschlusstechnik: 2-Leiter, Übertragungsgeschwindigkeit im Lokalbus: 100 MBit/s, Schutzart: IP20, inklusive Bussockelmodul und AxioLine F-Steckern

## Produktbeschreibung

Das Modul ist zum Einsatz innerhalb einer Axioline F-Station vorgesehen. Es dient zur Ausgabe analoger Spannungs- und Stromsignale.

## Ihre Vorteile

- 8 analoge, bipolare Ausgabekanäle zum wahlweisen Anschluss von Spannungs- oder Stromsignalen
- Anschluss der Aktoren in 2-Leiter-Technik
- Spannungsbereiche: 0 V ... 10 V,  $\pm 10$  V, 0 V ... 5 V,  $\pm 5$  V
- Strombereiche: 0 mA ... 20 mA, 4 mA ... 20 mA,  $\pm 20$  mA
- Kurzschlussfeste Ausgänge
- Gespeichertes Gerätetypenschild
- Sichere Analogwertverarbeitung mit SAFE AI und weiteren Komponenten

## Kaufmännische Daten

Artikelnummer	2688080
Verpackungseinheit	1 Stück
Mindestbestellmenge	1 Stück
Verkaufsschlüssel	DN
Produktschlüssel	DRI242
GTIN	4046356501446
Gewicht pro Stück (inklusive Verpackung)	254 g
Gewicht pro Stück (exklusive Verpackung)	260 g
Zolltarifnummer	85389091
Ursprungsland	DE

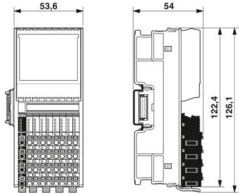
# AXL F AO8 1F - Analogmodul

2688080

<https://www.phoenixcontact.com/de/produkte/2688080>

## Technische Daten

### Maße

Maßzeichnung	
Breite	53,6 mm
Höhe	126,1 mm
Tiefe	54 mm
Hinweis zu Maßangaben	Die Tiefe gilt bei Verwendung einer Tragschiene TH 35-7.5 (nach EN 60715).

### Hinweise

#### Hinweis zur Anwendung

Hinweis zur Anwendung	Nur für den industriellen Einsatz
-----------------------	-----------------------------------

### Materialangaben

Farbe (Gehäuse)	grau (RAL 7042)
-----------------	-----------------

### Schnittstellen

#### Axioline F-Lokalbus

Anzahl Schnittstellen	2
Anschlussart	Bussockelmodul
Übertragungsgeschwindigkeit	100 MBit/s

### Systemeigenschaften

#### Programmierdaten (LocalbusSlave)

Eingabeadressraum	16 Byte
Ausgabeadressraum	16 Byte

#### Feldbus-Datentelegramm

Bedarf an Parameterdaten	26 Byte
Bedarf an Konfigurationsdaten	7 Byte

### Ausgangsdaten

#### Analog:

Benennung Ausgang	Analoge Ausgänge
Anschlussart	Push-in-Anschluss
Anschlusstechnik	2-Leiter

# AXL F AO8 1F - Analogmodul



2688080

<https://www.phoenixcontact.com/de/produkte/2688080>

Hinweis zur Anschlusstechnik	geschirmt, paarig verdrillt
Anzahl der Ausgänge	8
D/A-Wandlungszeit	5 $\mu$ s
Auflösung D/A-Wandler	16 Bit
Schutzbeschaltung	Kurzschlusschutz, Überlastschutz; elektronisch Transientenschutz; Suppressordiode
Datenformate	IB IL, S7-kompatibel
Ausgabewertdarstellung	16 Bit (15 Bit + Vorzeichen)
Prozessdaten-Update	300 $\mu$ s
Ausgangssignal Strom	0 mA ... 20 mA 4 mA ... 20 mA -20 mA ... 20 mA
Bürde/Ausgangslast Stromausgang	bis 500 $\Omega$
Ausgangssignal Spannung	0 V ... 5 V -5 V ... 5 V 0 V ... 10 V -10 V ... 10 V
Bürde/Ausgangslast Spannungsausgang	> 2 k $\Omega$
Zulässige Leitungslänge	max. 250 m (Referenzleitungstyp LiYCY (TP) n*2*0,5 mm <sup>2</sup> )

## Artikeleigenschaften

Produkttyp	I/O-Komponente
Produktfamilie	Axioline F
Bauform	blockmodular
Einbaulage	beliebig (Temperatur-Derating beachten)
Lieferumfang	inklusive Bussockelmodul und Axioline F-Steckern

## Isolationseigenschaften

Überspannungskategorie	II (IEC 60664-1, EN 60664-1)
Verschmutzungsgrad	2 (IEC 60664-1, EN 60664-1)

## Elektrische Eigenschaften

Maximale Verlustleistung bei Nennbedingung	6,3 W
--	-------

### Potenziale: Versorgung des Axioline F-Lokalbusses ( $U_{Bus}$ )

Versorgungsspannung	5 V DC (über Bussockelmodul)
Stromaufnahme	max. 130 mA (bis HW 04)
	max. 50 mA (ab HW 05)
	typ. 105 mA (bis HW 04)
	typ. 40 mA (ab HW 05)

### Potenziale: Einspeisung für Analogmodule ( $U_A$ )

Versorgungsspannung	24 V DC
Versorgungsspannungsbereich	19,2 V DC ... 30 V DC (inklusive aller Toleranzen, inklusive Welligkeit)
Stromaufnahme	max. 235 mA (8 Stromkanäle, Ausgabe 20 mA)

	typ. 110 mA (8 Spannungskanäle, Ausgabe 10 V)
Stromaufnahme	typ. 50 mA (Eigenstromaufnahme, keine Last, Ausgabe 0 V)
Schutzbeschaltung	Überspannungsschutz; elektronisch (35 V, 0,5 s)
	Verpolschutz; bis HW 03: Verpolschutzdiodeab HW 04: parallele Diode; mit externer Absicherung 5 A (nur für die Inbetriebnahme)
	Transientenschutz; Suppressordiode

## Potenzialtrennung/Isolation der Spannungsbereiche

Prüfspannung: 5-V-Versorgung des Lokalbusses ( $U_{Bus}$ ) / 24-V-Versorgung (Peripherie)	500 V AC, 50 Hz, 1 min
Prüfspannung: 5-V-Versorgung des Lokalbusses ( $U_{Bus}$ ) / Analoge Ausgänge	500 V AC, 50 Hz, 1 min
Prüfspannung: 5-V-Versorgung des Lokalbusses ( $U_{Bus}$ ) / Funktionserde	500 V AC, 50 Hz, 1 min
Prüfspannung: 24-V-Versorgung (Peripherie) / Analoge Ausgänge	500 V AC, 50 Hz, 1 min
Prüfspannung: 24-V-Versorgung (Peripherie) / Funktionserde	500 V AC, 50 Hz, 1 min
Prüfspannung: Analoge Ausgänge / Funktionserde	500 V AC, 50 Hz, 1 min

## Anschlussdaten

### Anschlusstechnik

Benennung Anschluss	Axioline F-Stecker
Hinweis zur Anschlussart	Beachten Sie die Angaben zu den Leiterquerschnitten im Anwenderhandbuch "Axioline F: System und Installation".

### Axioline F-Stecker

Anschlussart	Push-in-Anschluss
Hinweis zur Anschlussart	Beachten Sie die Angaben zu den Leiterquerschnitten im Anwenderhandbuch "Axioline F: System und Installation".
Leiterquerschnitt starr	0,2 mm <sup>2</sup> ... 1,5 mm <sup>2</sup>
Leiterquerschnitt flexibel	0,2 mm <sup>2</sup> ... 1,5 mm <sup>2</sup>
Leiterquerschnitt AWG	24 ... 16
Abisolierlänge	8 mm

## Umwelt- und Lebensdauerbedingungen

### Umgebungsbedingungen

Umgebungstemperatur (Betrieb)	-25 °C ... 60 °C
Schutzart	IP20
Luftdruck (Betrieb)	70 kPa ... 106 kPa (bis zu 3000 m üNN)
Luftdruck (Lagerung/Transport)	70 kPa ... 106 kPa (bis zu 3000 m üNN)
Umgebungstemperatur (Lagerung/Transport)	-40 °C ... 85 °C
Zulässige Luftfeuchtigkeit (Betrieb)	5 % ... 95 % (keine Betauung)
Zulässige Luftfeuchtigkeit (Lagerung/Transport)	5 % ... 95 % (keine Betauung)

### Mechanische Prüfung

Vibrationsfestigkeit nach EN 60068-2-6/IEC 60068-2-6	5g
Schock nach EN 60068-2-27/IEC 60068-2-27	30g

# AXL F AO8 1F - Analogmodul



2688080

<https://www.phoenixcontact.com/de/produkte/2688080>

Dauerschock nach EN 60068-2-27/IEC 60068-2-27	10g
---	-----

## Normen und Bestimmungen

Schutzklasse	III (IEC 61140, EN 61140, VDE 0140-1)
--------------	---------------------------------------

## Montage

Montageart	Tragschienenmontage
Einbaulage	beliebig (Temperatur-Derating beachten)

# AXL F AO8 1F - Analogmodul

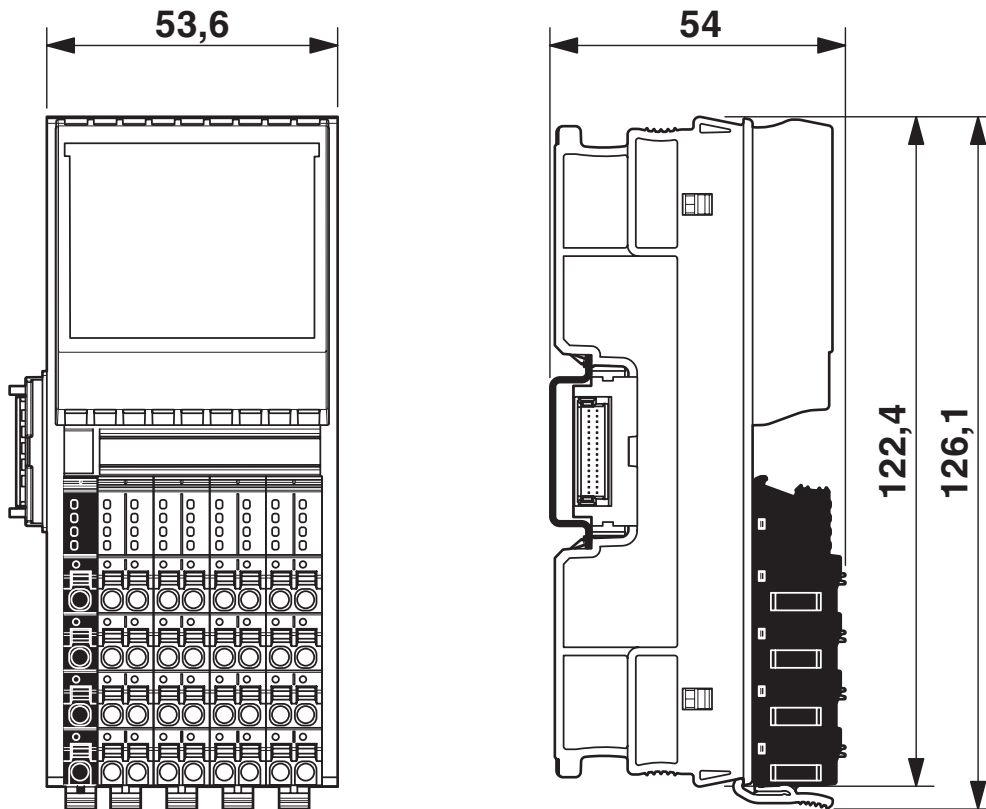
2688080

<https://www.phoenixcontact.com/de/produkte/2688080>

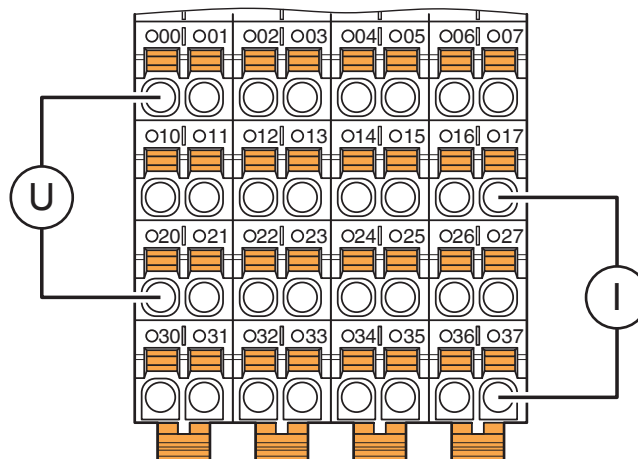


## Zeichnungen

Maßzeichnung



Anschlusszeichnung



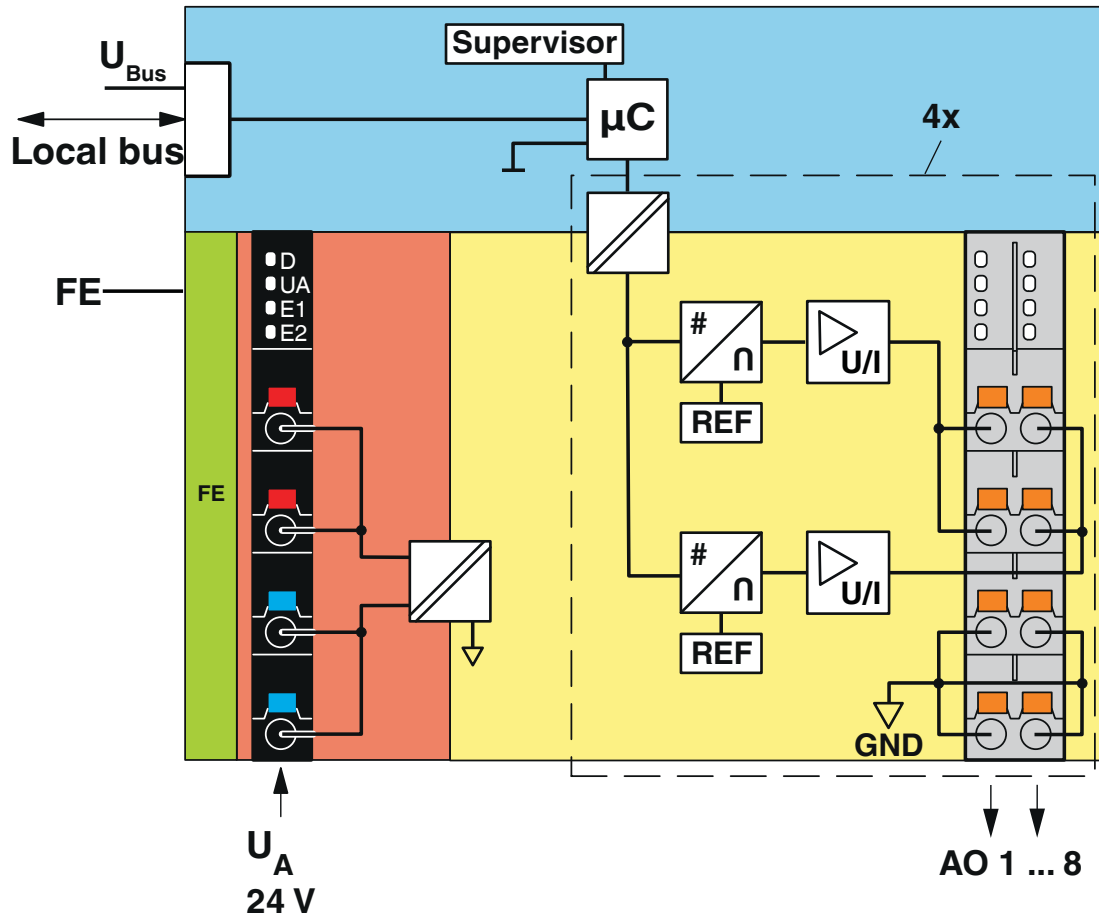
Anschluss für Spannungs- und Stromausgabe

# AXL F AO8 1F - Analogmodul

2688080

<https://www.phoenixcontact.com/de/produkte/2688080>

Blockschaltbild



Interne Beschaltung der Klemmpunkte

# AXL F AO8 1F - Analogmodul



2688080

<https://www.phoenixcontact.com/de/produkte/2688080>

## Zulassungen

📄 Zum Herunterladen von Zertifikaten, besuchen Sie die Produktdetailseite: <https://www.phoenixcontact.com/de/produkte/2688080>



**DNV GL**

Zulassungs-ID: TAA00000DF



**LR**

Zulassungs-ID: LR2480202TA-02



**PRS**

Zulassungs-ID: TE/1020/880590/21

**BSH**

Zulassungs-ID: 840



**RINA**

Zulassungs-ID: ELE008423XG001

**ABS**

Zulassungs-ID: 23-2449604-PDA



**cULus Listed**

Zulassungs-ID: E238705



**Functional Safety**

Zulassungs-ID: 968/EL 916.05/24

# AXL F AO8 1F - Analogmodul



2688080

<https://www.phoenixcontact.com/de/produkte/2688080>

## Klassifikationen

### ECLASS

ECLASS-13.0	27242601
ECLASS-15.0	27242601

### ETIM

ETIM 10.0	EC001596
-----------	----------

### UNSPSC

UNSPSC 21.0	32151600
-------------	----------

## Environmental product compliance

### EU RoHS

Erfüllt die Anforderungen nach RoHS-Richtlinie	Ja
Ausnahmeregelungen soweit bekannt	7(a), 7(c)-I

### China RoHS

Environment friendly use period (EFUP)	EFUP-50
	Eine artikelbezogene China RoHS Deklarationstabelle finden Sie im Downloadbereich zum jeweiligen Artikel unter „Herstellereklärung“. Für alle Artikel mit EFUP-E wird keine China RoHS Deklarationstabelle ausgestellt und benötigt.

### EU REACH SVHC

Hinweis auf REACH-Kandidatenstoff (CAS-Nr.)	Lead(CAS-Nr.: 7439-92-1)
	6,6'-di-tert-butyl-2,2'-methylenedi-p-cresol(CAS-Nr.: 119-47-1)
SCIP	a10deb0f-9637-41f6-a3a3-7d4b3ad767dd

### EF3.1 Klimawandel

CO2e kg	11,48 kg CO2e
---------	---------------