

# ME PLC 40 CL GY7035 - Frontanschlussmodul



2201505

<https://www.phoenixcontact.com/de/produkte/2201505>

Bitte beachten Sie, dass die in diesem PDF-Dokument angezeigten Daten aus unserem Online-Katalog generiert wurden. Bitte finden Sie die vollständigen Daten in der Benutzer-Dokumentation. Es gelten unsere Allgemeinen Nutzungsbedingungen für Downloads.

Tragschienengehäuse, Universaldeckel, Breite: 39,7 mm, Höhe: 129,7 mm, Tiefe: 47 mm, Farbe: lichtgrau (ähnlich RAL 7035)



## Ihre Vorteile

- Werkzeuglose Montage
- Verfügbar in der Baubreite 40 mm
- Brennbarkeitsklasse V0 nach UL 94
- Varianz in der Anschluss technik
- Montierbar auf die Tragschiene
- Optional mit tragschienenmontierbaren Busverbinder sowie Leistungsverbindersystem

## Kaufmännische Daten

Artikelnummer	2201505
Verpackungseinheit	10 Stück
Mindestbestellmenge	10 Stück
Verkaufsschlüssel	AM
Produktschlüssel	ACHEAZ
GTIN	4046356839730
Gewicht pro Stück (inklusive Verpackung)	29,2 g
Gewicht pro Stück (exklusive Verpackung)	23,27 g
Zolltarifnummer	85389099
Ursprungsland	DE

# ME PLC 40 CL GY7035 - Frontanschlussmodul



2201505

<https://www.phoenixcontact.com/de/produkte/2201505>

## Technische Daten

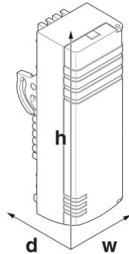
### Hinweise

Montagehinweis	Beachten Sie bitte den Anwenderhinweis im Download-Bereich.
----------------	---

### Artikeleigenschaften

Produkttyp	Gehäuseoberteil
Gehäuseart	Tragschienegehäuse
Gehäuseserie	ME PLC
Produktfamilie	ME PLC 40
Lüftungöffnung vorhanden	nein

### Maße

Maßzeichnung	
Breite	39,7 mm
Höhe	129,7 mm
Tiefe	47 mm

### Materialangaben

Farbe (Gehäuse)	lichtgrau (RAL 7035)
Material Gehäuse	PC
Brennbarkeitsklasse nach UL 94	V0
CTI nach IEC 60112	225

### Umwelt- und Lebensdauerbedingungen

#### Umgebungsbedingungen

Max. zu erreichender IP-Code	IP20
Umgebungstemperatur (Betrieb)	-40 °C ... 105 °C (in Abhängigkeit der Verlustleistung)
Umgebungstemperatur (Lagerung/Transport)	-40 °C ... 70 °C
Umgebungstemperatur (Montage)	-5 °C ... 100 °C
Relative Luftfeuchte (Lagerung/Transport)	95 %

### Montage

Montageart	Verrastung mit Gehäuseunterteil
------------	---------------------------------

### Verpackungsangaben

# ME PLC 40 CL GY7035 - Frontanschlussmodul



2201505

<https://www.phoenixcontact.com/de/produkte/2201505>

Verpackungsart	verpackt im Karton
Art der Umverpackung	Karton

# ME PLC 40 CL GY7035 - Frontanschlussmodul

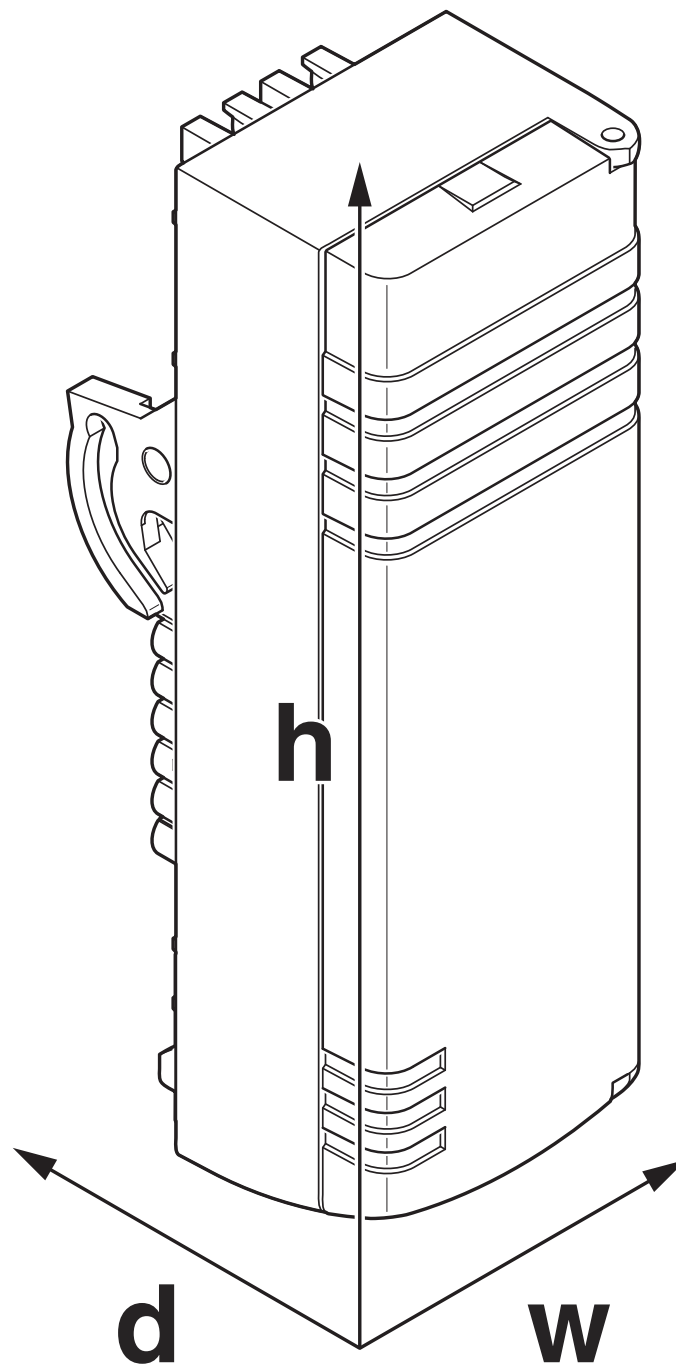
2201505

<https://www.phoenixcontact.com/de/produkte/2201505>



## Zeichnungen

Maßzeichnung



# ME PLC 40 CL GY7035 - Frontanschlussmodul



2201505

<https://www.phoenixcontact.com/de/produkte/2201505>

## Klassifikationen

### ECLASS

ECLASS-13.0	27190605
ECLASS-15.0	27190605

### ETIM

ETIM 10.0	EC002779
-----------	----------

### UNSPSC

UNSPSC 21.0	31261500
-------------	----------

# ME PLC 40 CL GY7035 - Frontanschlussmodul



2201505

<https://www.phoenixcontact.com/de/produkte/2201505>

## Environmental product compliance

### EU RoHS

Erfüllt die Anforderungen nach RoHS-Richtlinie	Ja, Keine Ausnahmeregelungen
--	------------------------------

### China RoHS

Environment friendly use period (EFUP)	EFUP-E
	Keine Gefahrstoffe über den Grenzwerten

### EU REACH SVHC

Hinweis auf REACH-Kandidatenstoff (CAS-Nr.)	Kein Stoff mit einem Massenanteil von mehr als 0,1 %
---	--

Phoenix Contact 2026 © - Alle Rechte vorbehalten

<https://www.phoenixcontact.com>

PHOENIX CONTACT Deutschland GmbH

Flachmarktstraße 8

D-32825 Blomberg

+49 52 35/3-1 20 00

[info@phoenixcontact.de](mailto:info@phoenixcontact.de)