

PSI-REP-RS485W2 - Repeater

2313096

<https://www.phoenixcontact.com/de/produkte/2313096>



Bitte beachten Sie, dass die in diesem PDF-Dokument angezeigten Daten aus unserem Online-Katalog generiert wurden. Bitte finden Sie die vollständigen Daten in der Benutzer-Dokumentation. Es gelten unsere Allgemeinen Nutzungsbedingungen für Downloads.



Modularer Repeater zur Potenzialtrennung und Reichweitenerhöhung in RS-485-2-Draht-Bussystemen bis 500 kBit/s, 4-Wege-Trennung, schienenmontabel, Versorgung 24 V DC

Produktbeschreibung

Durch die Verwendung von Repeatern lässt sich die Leistungsfähigkeit und Verfügbarkeit von Bussystemen deutlich erhöhen. Die Bussegmentierung mit Repeatern erlaubt neben der galvanischen Trennung eine Vervielfachung der zulässigen Netzwerkausdehnung und eine Erweiterung der Teilnehmerzahl.

Ihre Vorteile

- Datenraten bis 500 kBit/s, einstellbar über DIP-Schalter
- Hochwertige 4-Wege-Trennung zwischen allen Schnittstellen
- Bit-Oversampling zur sicheren Erkennung sporadischer Störungen
- Bit-Retiming für eine beliebige Kaskadierung der Geräte
- Integrierte, zuschaltbare Abschlusswiderstände
- Über den Tragschienen-Busverbinder modular kombinierbar mit PSI-MOS LWL-Konvertern
- Zugelassen für den Einsatz in Zone 2



Kaufmännische Daten

Artikelnummer	2313096
Verpackungseinheit	1 Stück
Mindestbestellmenge	1 Stück
Verkaufsschlüssel	DK
Produktschlüssel	DNC122

PSI-REP-RS485W2 - Repeater



2313096

<https://www.phoenixcontact.com/de/produkte/2313096>

GTIN	4046356098816
Gewicht pro Stück (inklusive Verpackung)	258 g
Gewicht pro Stück (exklusive Verpackung)	240,8 g
Zolltarifnummer	85176200
Ursprungsland	DE

Technische Daten

Hinweise

Hinweis zur Anwendung

Hinweis zur Anwendung	Nur für den industriellen Einsatz
-----------------------	-----------------------------------

Nutzungsbeschränkung

CCCex -Hinweis	Der Einsatz in explosionsgefährdeten Bereichen ist in China nicht erlaubt.
----------------	--

Artikeleigenschaften

Produkttyp	Schnittstellenumsetzer
MTTF	1439 Jahre (SN 29500 Standard, Temperatur 25 °C, Arbeitszyklus 21 %)
	717 Jahre (SN 29500 Standard, Temperatur 40 °C, Arbeitszyklus 34,25 %)
	305 Jahre (SN 29500 Standard, Temperatur 40 °C, Arbeitszyklus 100 %)
MTBF	1247 Jahre (Telcordia-Standard, Temperatur 25 °C, Arbeitszyklus 21% (5 Tage pro Woche, 8 Std pro Tag))
	261 Jahre (Telcordia-Standard, Temperatur 40 °C, Arbeitszyklus 34,25 % (5 Tage pro Woche, 12 Std pro Tag))

Elektrische Eigenschaften

Galvanische Trennung	VCC // TBUS // RS-485 (A) // RS-485 (B)
Maximale Verlustleistung bei Nennbedingung	1,8 W
Prüfspannung Datenschnittstelle/Versorgung	1,5 kV _{eff} (50 Hz, 1 min.)
Prüfspannung Datenschnittstellen	1,5 kV

Versorgung

Versorgungsspannungsbereich	18 V DC ... 30 V DC (über steckbare Schraubklemme COMBICON)
Versorgungsnennspannung	24 V DC
Stromaufnahme typisch	75 mA (24 V DC ...)
Stromaufnahme maximal	≤ 2 A (Bei Betrieb in einer Verbundstation, über den Tragschienen-Busverbinder)

Anschlussdaten

Versorgung

Abisolierlänge	7,00 mm
Anzugsdrehmoment	0,6 Nm ... 0,8 Nm

Schnittstellen

Bitverzerrung, Eingang	max. ± 35 %
Bitverzerrung, Ausgang	< 6,25 %
Bitverzögerung	< 1 Bit

PSI-REP-RS485W2 - Repeater

2313096

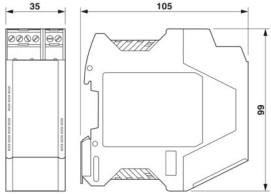
<https://www.phoenixcontact.com/de/produkte/2313096>

Signal	Modbus
Übertragungskanäle	2 (1/1), TD, RD, halbduplex

Daten: RS-485-Schnittstelle, nach EIA/TIA-485, DIN 66259-4/RS-485-2-Draht

Übertragungsgeschwindigkeit	4,8/9,6/19,2/38,4/57,6/75/93,75/115,2/136/187,5/375/500 kBit/s (manuell einstellbar)
Anschlussart	Steckbarer Schraubanschluss
Übertragungslänge	≤ 1200 m (in Abhängigkeit von Übertragungsrate, Bussystem und Kabeltyp)
Abschlusswiderstand	390 Ω (zuschaltbar an Port A und B) 150 Ω 390 Ω
Einleiter/Klemmstelle starr	0,2 mm ² ... 2,5 mm ²
Einleiter/Klemmstelle flexibel	0,2 mm ² ... 2,5 mm ²
Leiterquerschnitt flexibel AWG max	12
Leiterquerschnitt flexibel AWG min	24
Einleiter/Klemmstelle starr AWG max.	12
Einleiter/Klemmstelle starr AWG min.	24
Übertragungsmedium	2-Draht Twisted-Pair, geschirmt
Dateiformat/Kodierung	UART (11/10 Bit umschaltbar, NRZ)
Datenrichtungsumschaltung	selbststeuernd, min. station response time 2 Bit

Maße

Maßzeichnung	
Breite	35 mm
Höhe	99 mm
Tiefe	105 mm

Materialangaben

Farbe (Gehäuse)	grau (RAL 7042)
Material (Gehäuse)	PA 6.6-FR

Mechanische Prüfungen

Freier Fall nach IEC 60068-2-32	Freier Fall: 1 m
Vibrationsfestigkeit nach EN 60068-2-6/IEC 60068-2-6	Betrieb: 5g, 10 ... 150 Hz, 2,5 h, in XYZ-Richtung
Schock nach EN 60068-2-27/IEC 60068-2-27	Betrieb: 15g, 11 ms Dauer, Halbsinus-Schockimpuls

Umwelt- und Lebensdauerbedingungen

Umgebungsbedingungen

Schutzart	IP20
-----------	------

PSI-REP-RS485W2 - Repeater



2313096

<https://www.phoenixcontact.com/de/produkte/2313096>

Umgebungstemperatur (Betrieb)	-20 °C ... 60 °C
Umgebungstemperatur (Lagerung/Transport)	-40 °C ... 85 °C
Höhenlage	≤ 5000 m (Einschränkung siehe Herstellererklärung für Höhenbetrieb) ≤ 2000 m (Ex-Bereiche)
Zulässige Luftfeuchtigkeit (Betrieb)	10 % ... 95 % (keine Betauung)

Zulassungen

CE

Zertifikat	CE-konform
------------	------------

ATEX

Kennzeichnung	Ⓜ II 3 G Ex ec IIC T5 Gc
Zertifikat	UL 21 ATEX 2550X
Hinweis	Beachten Sie die besonderen Installationshinweise in der Dokumentation!

IECEX

Kennzeichnung	Ex ec IIC T5 Gc
Zertifikat	IECEX ULD 21.0013X

UL, USA / Kanada

Kennzeichnung	Class I, Zone 2, AEx ec IIC T5 Gc
	Ex ec IIC T5 Gc X
	Class I, Div. 2, Groups A, B, C, D

Schadgastest

Kennzeichnung	ISA-S71.04-1985 G3 Harsh Group A
---------------	----------------------------------

EMV-Daten

Elektromagnetische Verträglichkeit	Konformität zur EMV-Richtlinie 2014/30/EU
Störfestigkeit	EN 61000-4-2

Störabstrahlung

Normen/Bestimmungen	EN 55011
---------------------	----------

Entladung statischer Elektrizität

Normen/Bestimmungen	EN 61000-4-2
---------------------	--------------

Entladung statischer Elektrizität

Kontaktentladung	± 6 kV
Luftentladung	± 8 kV
Bemerkung	Kriterium B

Elektromagnetisches HF-Feld

Normen/Bestimmungen	EN 61000-4-3
---------------------	--------------

Elektromagnetisches HF-Feld

PSI-REP-RS485W2 - Repeater



2313096

<https://www.phoenixcontact.com/de/produkte/2313096>

Frequenzbereich	80 MHz ... 3 GHz
Feldstärke	10 V/m
Bemerkung	Kriterium A

Schnelle Transienten (Burst)

Normen/Bestimmungen	EN 61000-4-4
---------------------	--------------

Schnelle Transienten (Burst)

Eingang	± 2 kV
Signal	± 2 kV
Bemerkung	Kriterium B

Stoßstrombelastung (Surge)

Normen/Bestimmungen	EN 61000-4-5
---------------------	--------------

Stoßstrombelastung (Surge)

Eingang	± 0,5 kV
Signal	± 1 kV
Bemerkung	Kriterium B

Leitungsgeführte Beeinflussung

Normen/Bestimmungen	EN 61000-4-6
---------------------	--------------

Leitungsgeführte Beeinflussung

Bemerkung	Kriterium A
Spannung	10 V

Störaussendung

Normen/Bestimmungen	EN 55011
Bemerkung	Klasse A, Einsatzgebiet Industrie

Kriterien

Kriterium A	Normales Betriebsverhalten innerhalb der festgelegten Grenzen.
Kriterium B	Vorübergehende Beeinträchtigung des Betriebsverhaltens, die das Gerät selbst wieder korrigiert.

Normen und Bestimmungen

Frei von lackbenetzungsstörenden Substanzen	VDMA 24364:2018-05
Normen/Bestimmungen	EN 62368

Montage

Montageart	Tragschienenmontage
------------	---------------------

PSI-REP-RS485W2 - Repeater

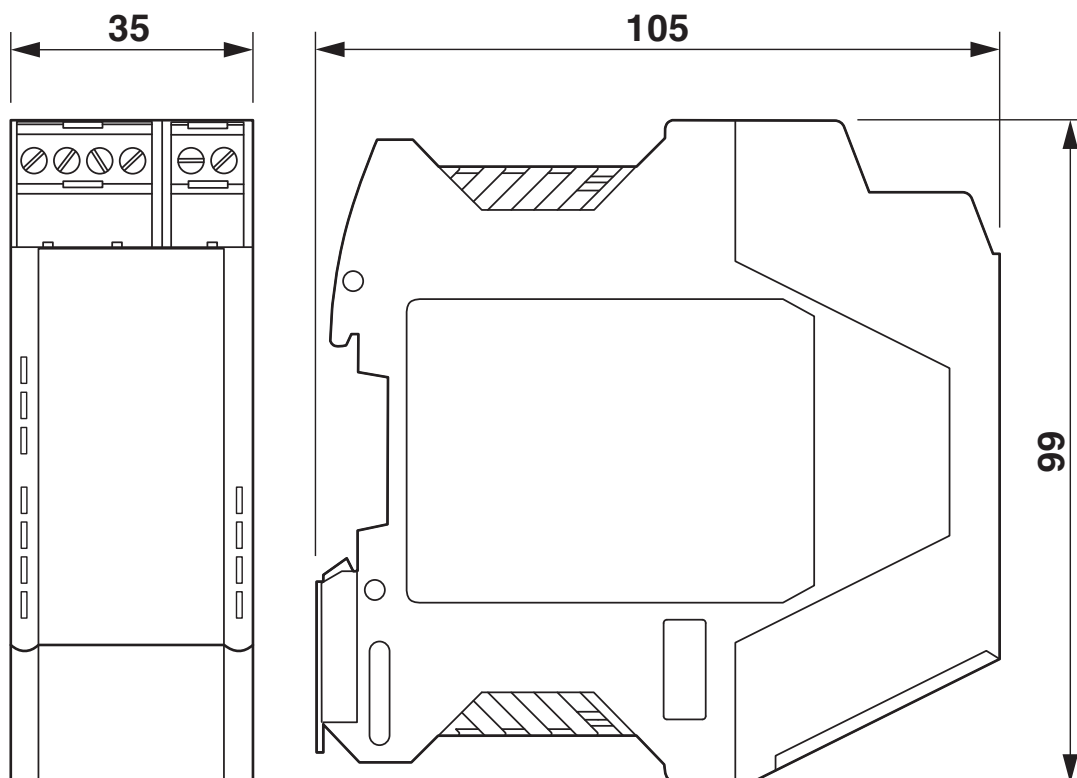
2313096

<https://www.phoenixcontact.com/de/produkte/2313096>



Zeichnungen

Maßzeichnung



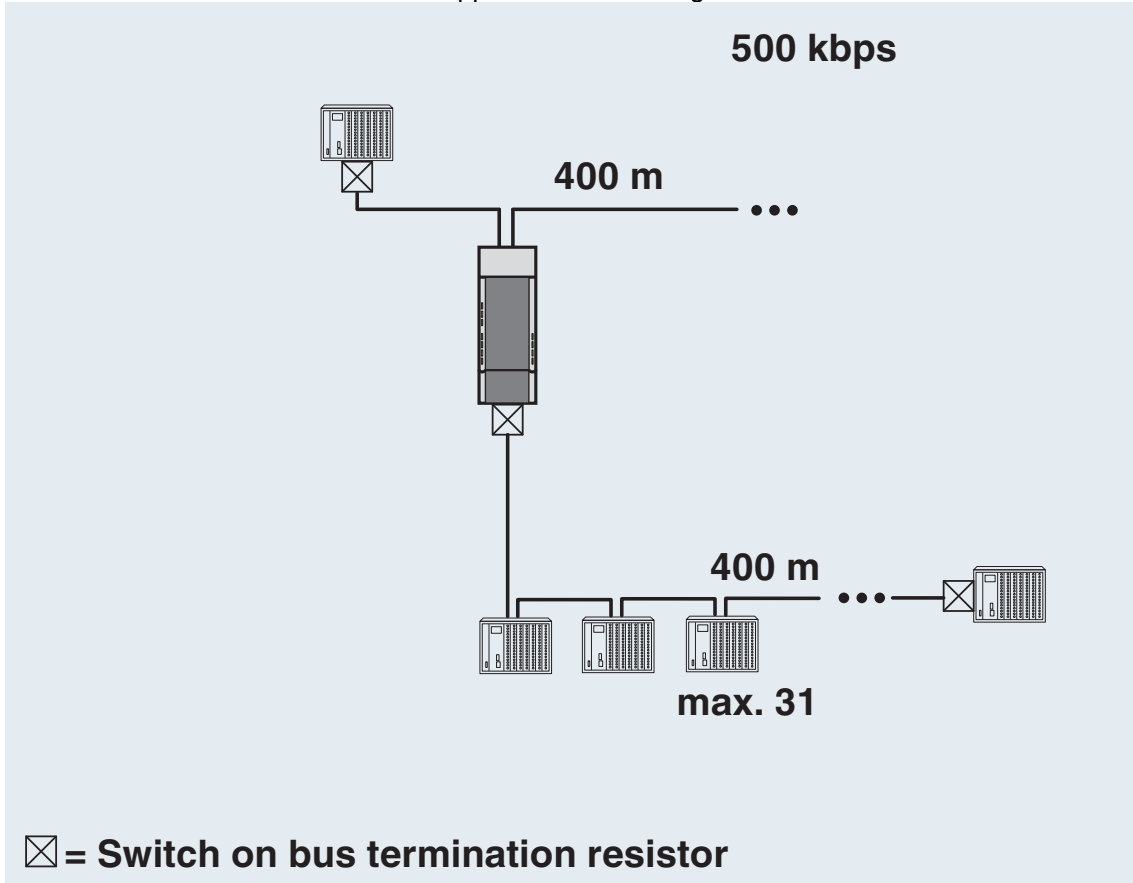
Gehäuseabmessungen

PSI-REP-RS485W2 - Repeater

2313096

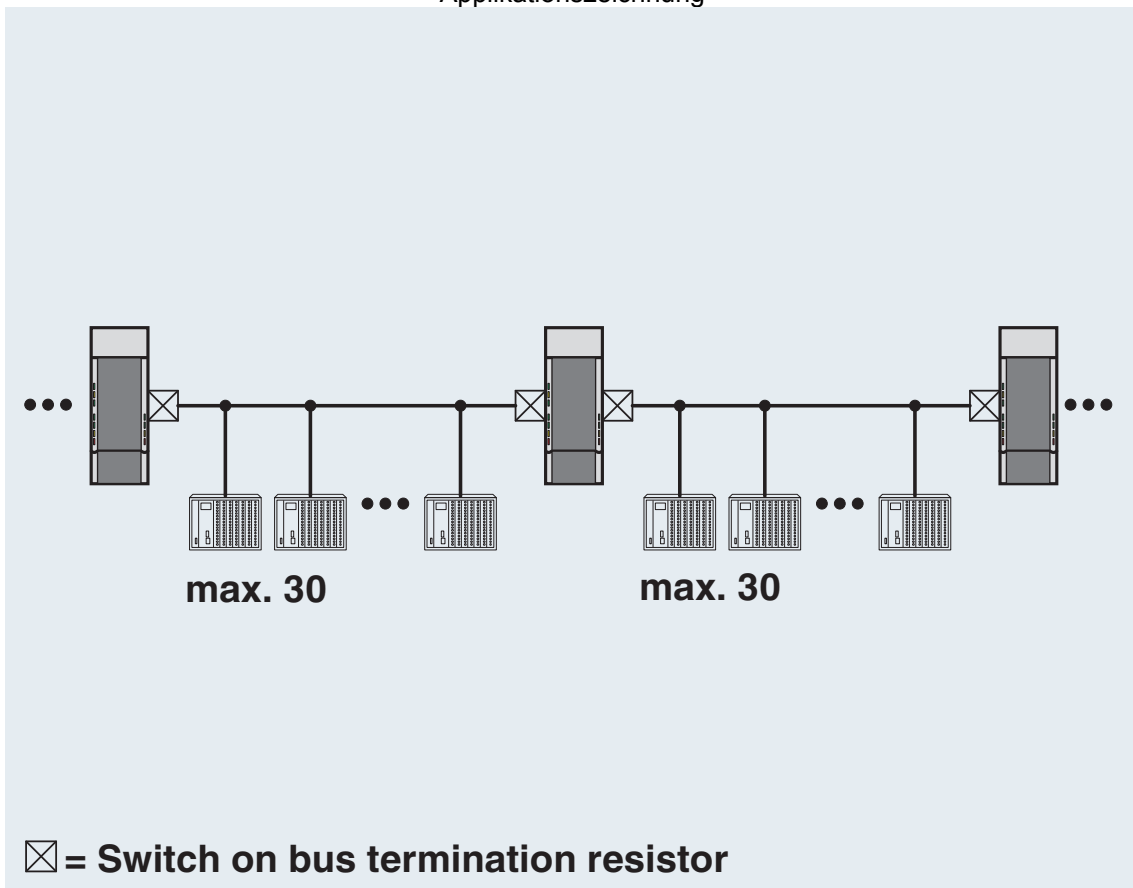
<https://www.phoenixcontact.com/de/produkte/2313096>

Applikationszeichnung



Stich / Bussegmentierung

Applikationszeichnung



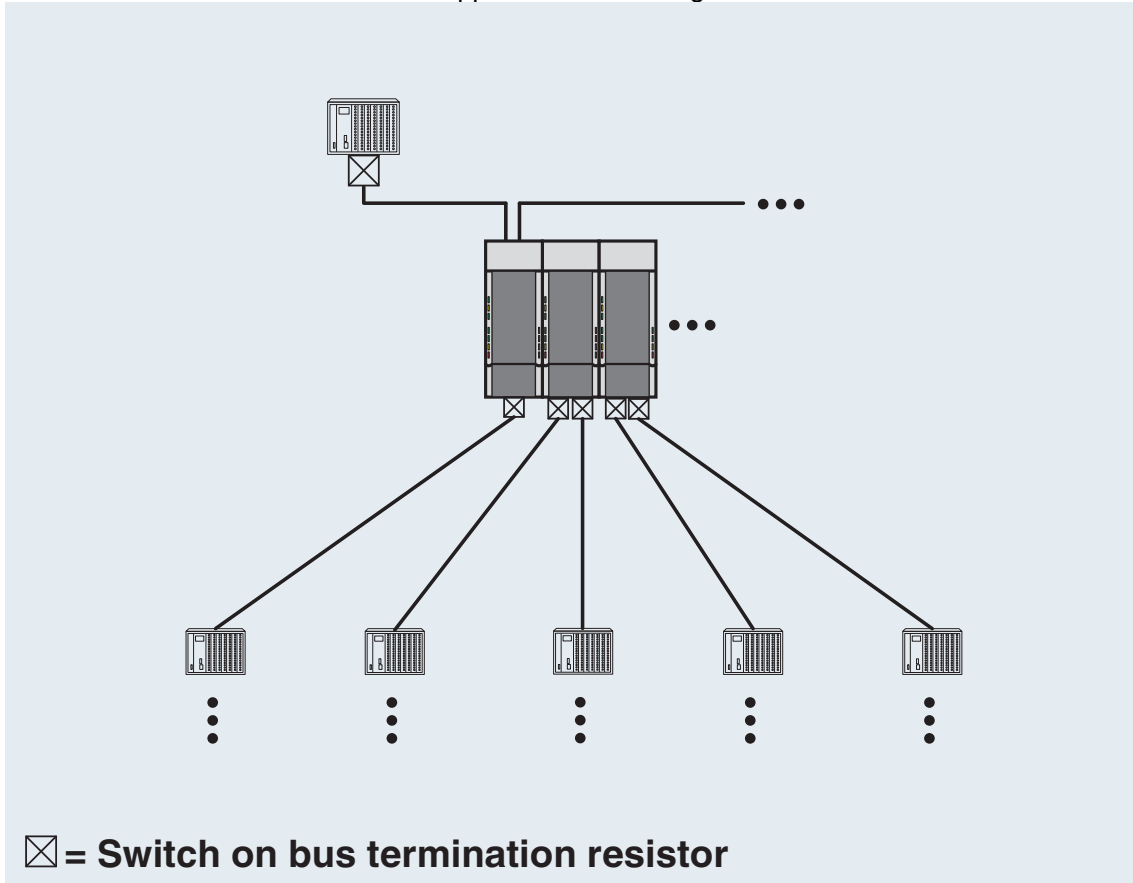
Liniensstruktur

PSI-REP-RS485W2 - Repeater

2313096

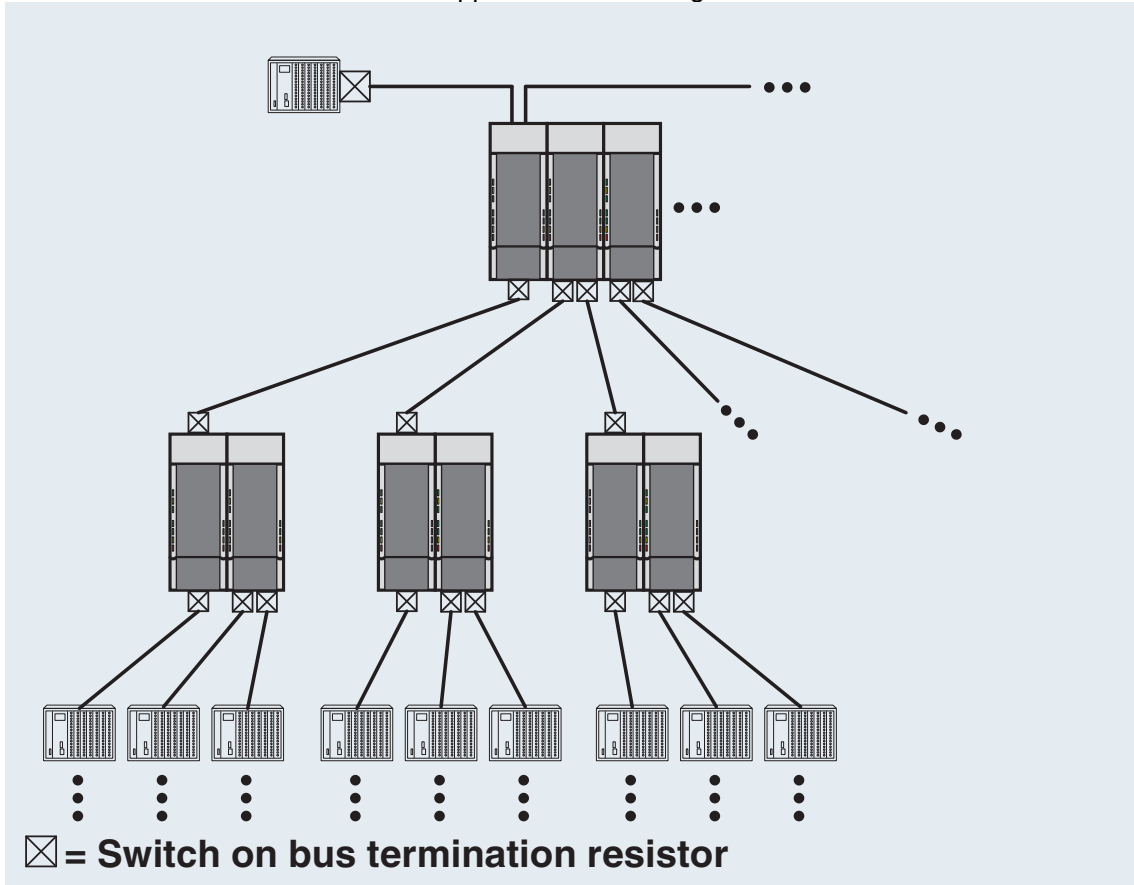
<https://www.phoenixcontact.com/de/produkte/2313096>

Applikationszeichnung



Sternstruktur

Applikationszeichnung



Baumstruktur

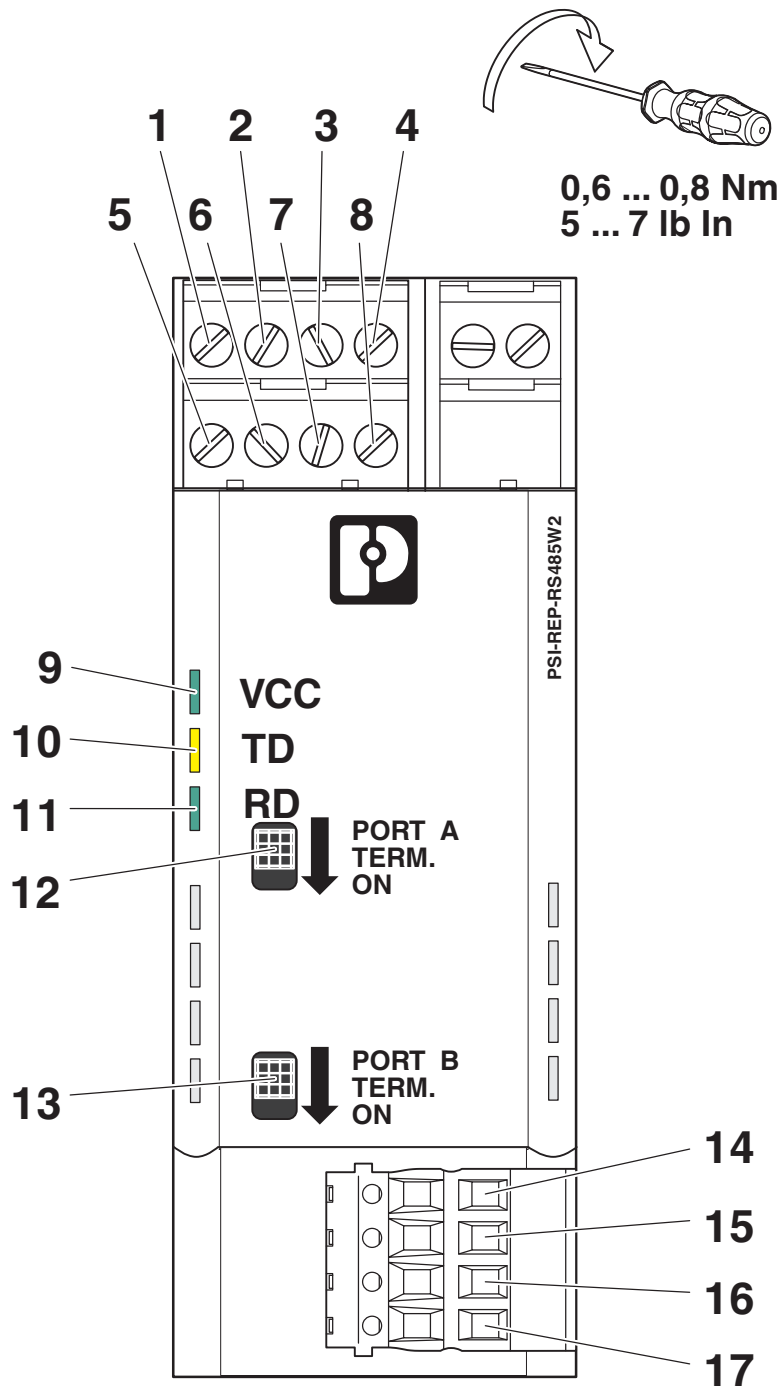
PSI-REP-RS485W2 - Repeater

2313096

<https://www.phoenixcontact.com/de/produkte/2313096>

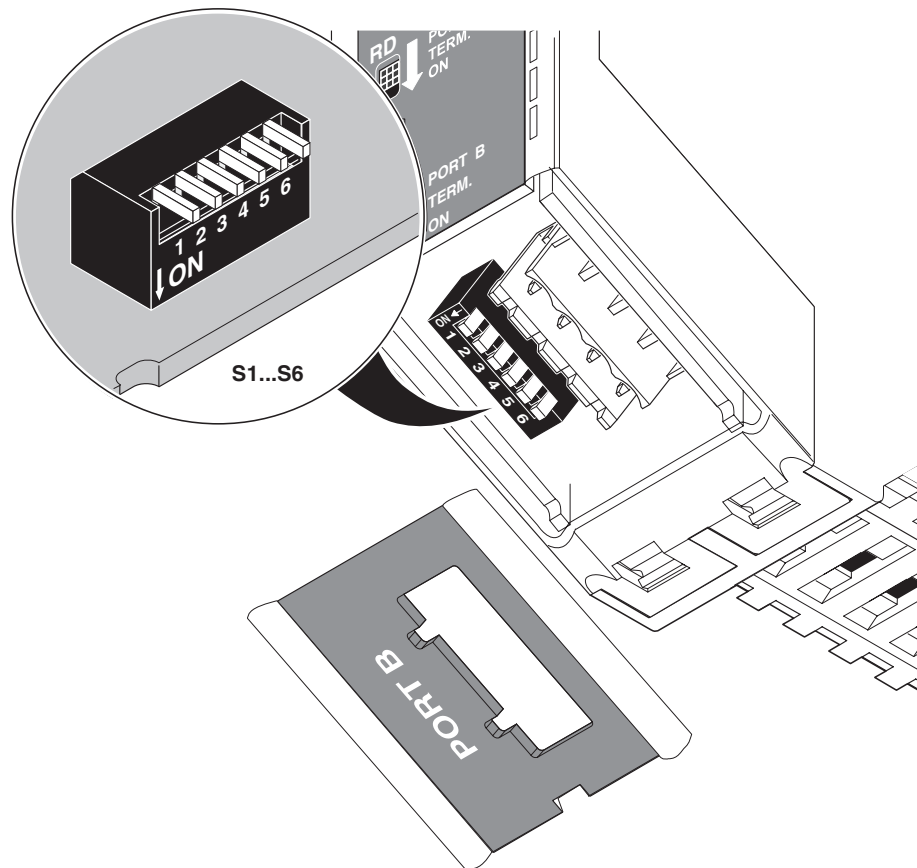


Schemazeichnung



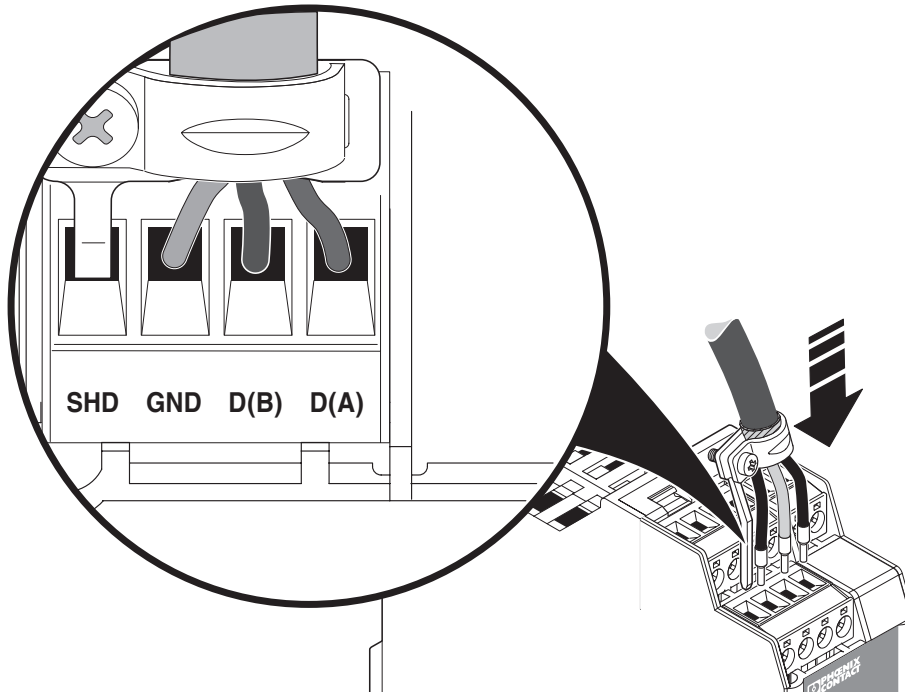
Vorderansicht

Schemazeichnung



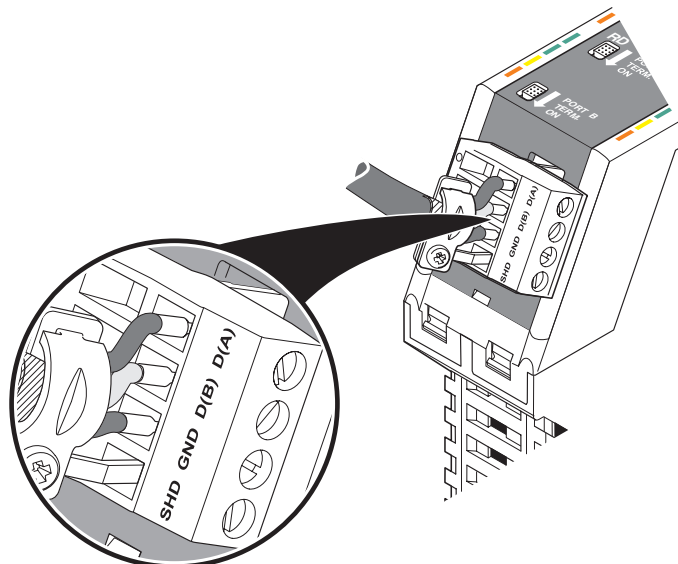
DIP-Schalter

Schemazeichnung



Anschließen der Leitungen

Schemazeichnung

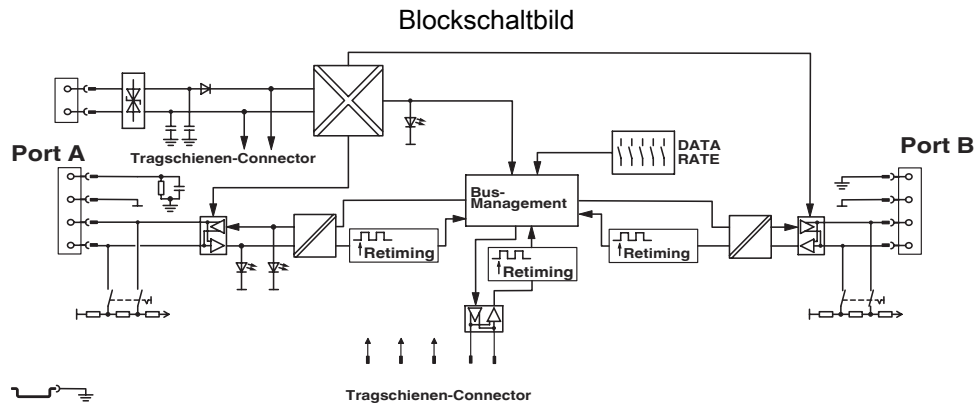


Anschließen der Leitungen

PSI-REP-RS485W2 - Repeater

2313096

<https://www.phoenixcontact.com/de/produkte/2313096>



Prinzipschaltbild

PSI-REP-RS485W2 - Repeater



2313096

<https://www.phoenixcontact.com/de/produkte/2313096>

Zulassungen

📄 Zum Herunterladen von Zertifikaten, besuchen Sie die Produktdetailseite: <https://www.phoenixcontact.com/de/produkte/2313096>



cULus Listed

Zulassungs-ID: E238705



cULus Recognized

Zulassungs-ID: E238705



cUL Listed

Zulassungs-ID: E199827



UL Listed

Zulassungs-ID: E199827



IECEx

Zulassungs-ID: IECEx ULD 21.0013X



ATEX

Zulassungs-ID: UL 21 ATEX 2550X

PSI-REP-RS485W2 - Repeater

2313096

<https://www.phoenixcontact.com/de/produkte/2313096>



Klassifikationen

ECLASS

ECLASS-13.0	27242208
ECLASS-15.0	27242208

UNSPSC

UNSPSC 21.0	43222600
-------------	----------

PSI-REP-RS485W2 - Repeater



2313096

<https://www.phoenixcontact.com/de/produkte/2313096>

Environmental product compliance

EU RoHS

Erfüllt die Anforderungen nach RoHS-Richtlinie	Ja
Ausnahmeregelungen soweit bekannt	6(c), 7(a), 7(c)-I

China RoHS

Environment friendly use period (EFUP)	EFUP-50
	Eine artikelbezogene China RoHS Deklarationstabelle finden Sie im Downloadbereich zum jeweiligen Artikel unter „Herstellereklärung“. Für alle Artikel mit EFUP-E wird keine China RoHS Deklarationstabelle ausgestellt und benötigt.

EU REACH SVHC

Hinweis auf REACH-Kandidatenstoff (CAS-Nr.)	Lead(CAS-Nr.: 7439-92-1)
SCIP	9ae6a00b-07c9-4c16-a83d-d5932c6a7119

Phoenix Contact 2026 © - Alle Rechte vorbehalten

<https://www.phoenixcontact.com>

PHOENIX CONTACT Deutschland GmbH

Flachsmarktstraße 8

D-32825 Blomberg

+49 52 35/3-1 20 00

info@phoenixcontact.de