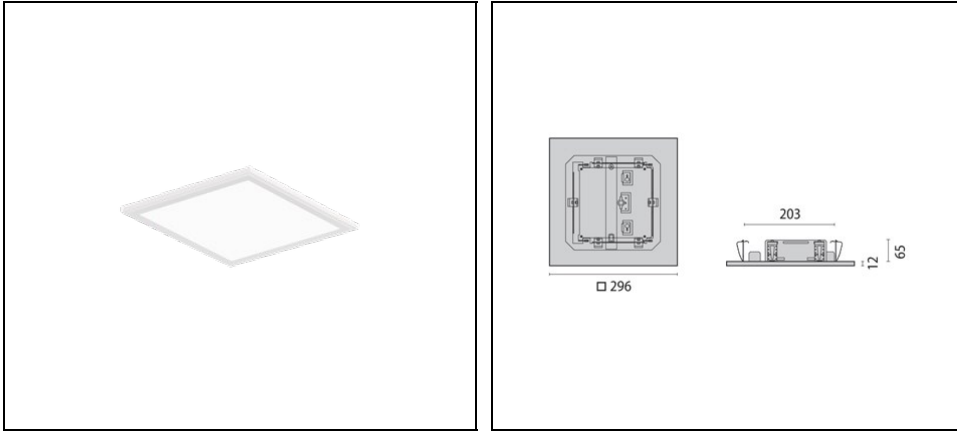


# FL SQUARE 300 RE OP

Artikelnummer 8300591233300



## Beschreibung

Quadratische LED-Einbauleuchte für den Innenbereich, bestehend aus:

- Gehäuse aus Aluminium-Strangpressprofil, pulverbeschichtet
- LED Sidelight-Technologie und lichtlenkende Kunststoffoptik für eine homogene Leuchtdichteverteilung über die gesamte Lichtaustrittsfläche
- Farbtoleranz nach MacAdam  $\leq 3$  SDCM
- Leuchte inklusive Konverter

## Produktdaten

ETIM-Gruppe:	EG000027	ETIM-Klasse:	EC002892
--------------	----------	--------------	----------

## Allgemeine Eigenschaften

Fassung:	LED	Leuchtmittel:	LED
LED-Nennlichtstrom [lm]:	2900	Leuchtenlichtstrom [lm]:	2200
Leistung [W]:	19 W	Lichtausbeute [lm/W]:	116
CRI:	80	Farbtemperatur [K]:	3000
Farbe / Veredelung:	WH-RAL9016 / Weiß RAL9016 / Strukturiert	Schutzart IP:	IP20
IP über/unter der Decke:	IP20/IP43	Schlagfestigkeit / Schlagenergie:	IK06 1J xx3
Schutzklasse:	I	Optik:	S/A - Symmetrische direkt
Abstrahlwinkel:	2 x 56°	Nettogewicht [kg]:	3,1
Gesamte Länge [mm]:	296	Gesamte Breite [mm]:	296
Gesamte Höhe [mm]:	65	Ausschnitts-Abmessungen [mm]:	203 X 203
Mindesteinbautiefe [mm]:	53		

## Mechanische Eigenschaften

Bauform:	Quadrat 150 ≤ x ≤ 300 mm	Gehäusematerial:	Aluminium
Diffusormaterial:	Kunststoff	Glühfadentest [°C]:	650 °C

## Elektrische Eigenschaften

Spannungsart:	AC	Eingangsspannung [V AC]:	220/240
Eingangsfrequenz [Hz]:	220-240V 50/60Hz	Leistungsfaktor / COS Φ:	0,9
Eingangsspannung [V DC]:	176/280	Einschaltstrom [A/μs]:	25 / 268
C10 1.5 mm <sup>2</sup> :	18	C16 2.5 mm <sup>2</sup> :	28
B10 1.5 mm <sup>2</sup> :	11	B16 2.5 mm <sup>2</sup> :	17
EEL:	A2		

## Installation

Anwendungsbereich:	Innenbeleuchtung	Min. Umgebungstemperatur [°C]:	10
Max. Umgebungstemperatur [°C]:	40		

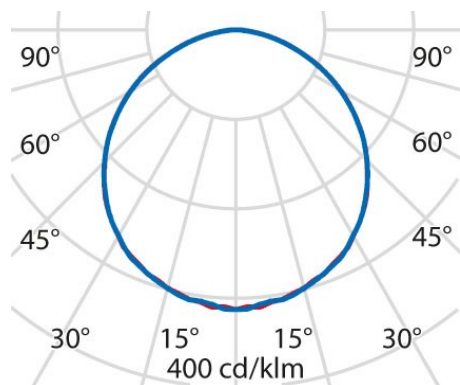
## Lichteigenschaften

MacAdam:	3	Lumen maintenance:	L80B10@50000h
Verteilung der Lichtemission:	Direct	DFF - Unterer halbräumlicher Lichtstromanteil [%]:	100
UFF - Oberer halbräumlicher Lichtstromanteil [%]:	0		

Um die ständige Aktualisierung unserer Produkte zu fördern, behält sich PERFORMANCE IN LIGHTING das Recht vor, Änderungen ohne vorherige Ankündigung vorzunehmen. Daher wird immer empfohlen, die neueste Version zu lesen, die auf der Website [www.performanceinlighting.com](http://www.performanceinlighting.com) veröffentlicht ist. Gelieferte Lumenleistungen und Stromverbrauch, einschließlich Verluste, unterliegen einer Toleranz von +/-7 %. Wenn nicht anders angegeben, gelten die Werte für eine Umgebungstemperatur von 25°C. Die Garantiebedingungen sind unter <https://www.performanceinlighting.com/gr/company/led-warranty>

## Photometrische Daten

---



Um die ständige Aktualisierung unserer Produkte zu fördern, behält sich PERFORMANCE IN LIGHTING das Recht vor, Änderungen ohne vorherige Ankündigung vorzunehmen. Daher wird immer empfohlen, die neueste Version zu lesen, die auf der Website [www.performanceinlighting.com](http://www.performanceinlighting.com) veröffentlicht ist. Gelieferte Lumenleistungen und Stromverbrauch, einschließlich Verluste, unterliegen einer Toleranz von +/- 7 %. Wenn nicht anders angegeben, gelten die Werte für eine Umgebungstemperatur von 25°C. Die Garantiebedingungen sind unter <https://www.performanceinlighting.com/gr/company/led-warranty>