

AXL SE DOR2 W 230 EA - Relaismodul



1398497

<https://www.phoenixcontact.com/de/produkte/1398497>

Bitte beachten Sie, dass die in diesem PDF-Dokument angezeigten Daten aus unserem Online-Katalog generiert wurden. Bitte finden Sie die vollständigen Daten in der Benutzer-Dokumentation. Es gelten unsere Allgemeinen Nutzungsbedingungen für Downloads.



Axioline Smart Elements, Relaismodul, Relaisausgänge: 2 (potenzialfrei), Wechsler, 220 V DC, 230 V AC, gemäß IEC 61850-3, Schutzart: IP20

Produktbeschreibung

Axioline Smart Elements können Sie in Systeme mit Smart Element-Interface integrieren. Dieses Smart Element verfügt über zwei Relaiswechslerkontakte, die voneinander unabhängig und potenzialfrei herausgeführt sind. Auf einer Axioline F-Backplane können Sie Niederspannungs- und Kleinspannungsmodule direkt nebeneinander einsetzen.

Ihre Vorteile

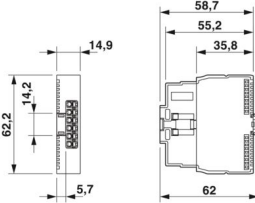
- 2 monostabile Relais
- Potenzialfreie Anschlüsse für 2 Aktoren
- Nennstrom je Ausgang: 6 A
- Gesamtstrom des Smart Elements: 2 x 6 A
- Umgebungstemperatur im Betrieb von -40 °C ... 70 °C
- Erfüllt Umwelt- und EMV-Bedingungen gemäß IEC 61850-3
- Gespeichertes Gerätetypenschild

Kaufmännische Daten

Artikelnummer	1398497
Verpackungseinheit	1 Stück
Mindestbestellmenge	1 Stück
Verkaufsschlüssel	DN
Produktschlüssel	DRMAAB
GTIN	4063151963170
Gewicht pro Stück (inklusive Verpackung)	44 g
Gewicht pro Stück (exklusive Verpackung)	41 g
Zolltarifnummer	85364190
Ursprungsland	DE

Technische Daten

Maße

Maßzeichnung	
Breite	14,9 mm
Höhe	62,2 mm
Tiefe	62 mm

Hinweise

Hinweis zur Anwendung

Hinweis zur Anwendung	Nur für den industriellen Einsatz
-----------------------	-----------------------------------

Materialangaben

Farbe (Gehäuse)	grau (RAL 7042)
-----------------	-----------------

Schnittstellen

Smart Element-Interface

Anzahl Schnittstellen	1
Anschlussart	Card-Edge-Steckverbinder
Übertragungsgeschwindigkeit	Siehe System, in dem Sie das Smart Element einsetzen.
Startzeit bis zur Betriebsbereitschaft	< 500 ms

Systemeigenschaften

Programmierdaten (LocalbusSlave)

Prozessdatenkanal	8 Bit
Eingabeadressraum	0 Byte
Ausgabeadressraum	1 Byte

Feldbus-Datentelegramm

Bedarf an Parameterdaten	9 Byte
Bedarf an Konfigurationsdaten	6 Byte

Ausgangsdaten

Relais

Anzahl der Ausgänge	2 (potenzialfrei)
Anschlussart	Push-in-Anschluss

1398497

<https://www.phoenixcontact.com/de/produkte/1398497>

Anschluss technik	2-Leiter
Kontaktausführung	Wechsler
Schaltstrom	max. 6 A (bis 250 V AC, $\cos \phi = 0,75 \dots 0,8$)
	max. 6 A (bis 30 V DC, Schließerkontakt, allgemeine Verwendung)
	max. 3 A (bis 30 V DC, Öffnerkontakt, allgemeine Verwendung)
	max. 580 mA (bei 48 V DC)
	max. 250 mA (bei 110 V DC)
	max. 125 mA (bei 220 V DC)
	max. 220 mA DC (125 V DC, $L/R \leq 50 \text{ ms}$)
	max. 110 mA DC (250 V DC, $L/R \leq 50 \text{ ms}$)
Schaltleistung	max. 1500 VA (AC-Anwendungen bis 55 °C, darüber Derating beachten)
	max. 180 W (bis 30 V DC, Schließerkontakt, allgemeine Verwendung)
	max. 90 W (bis 30 V DC, Öffnerkontakt, allgemeine Verwendung)
	max. 28 W (oberhalb 30 V DC)
	Weitere DC-Werte siehe Gleichstrom-Lastgrenzkurve.
Schaltvermögen nach IEC 60947-5-1	3 A (24 V (AC15))
	3 A (120 V (AC15))
	3 A (230 V (AC15))
	2 A (24 V (DC13), $L/R = 100 \text{ ms}$)
	0,2 A (110 V (DC13), $L/R = 44 \text{ ms}$)
	0,1 A (220 V (DC13), $L/R = 44 \text{ ms}$)
Schaltvermögen nach UL/CSA 61010-2-201	5 A (AC, B300, bis max. 55 °C)
	1 A (DC, R300, bis max. 60 °C)
Schalhäufigkeit	max. 6 (pro Minute)
Lebensdauer mechanisch	20x 10 ⁶ Schaltspiele

Artikeleigenschaften

Produkttyp	I/O-Komponente
Produktfamilie	Axioline Smart Elements
Bauform	modular
Einbaulage	Siehe System, in dem Sie das Smart Element einsetzen.
Besondere Eigenschaften	gemäß IEC 61850-3

Isolationseigenschaften

Überspannungskategorie	III (IEC 61010-2-201/EN 61010-2-201)
Verschmutzungsgrad	2 (IEC 61010-2-201/EN 61010-2-201)

Elektrische Eigenschaften

Potenziale: Logikversorgung der Smart Elements (U_{SE})

Versorgungsspannung	über Card-Edge-Steckverbinder
---------------------	-------------------------------

Potenziale: Peripherieversorgung (U_P)

1398497

<https://www.phoenixcontact.com/de/produkte/1398497>

Versorgungsspannung	24 V DC (über Card-Edge-Steckverbinder)
Versorgungsspannungsbereich	19,2 V DC ... 30 V DC (inklusive aller Toleranzen, inklusive Welligkeit)
Stromaufnahme	typ. 36 mA (8 mA pro Relais, alle Kontakte potenzialfrei)
Schutzbeschaltung	Überspannungsschutz; Siehe System, in dem Sie das Smart Element einsetzen. Verpolschutz; parallele Diode
Absicherung	Siehe System, in dem Sie das Smart Element einsetzen.

Potenzialtrennung/Isolation der Spannungsbereiche

Prüfspannung: Versorgung Logik / 24-V-Versorgung (Peripherie)	500 V AC, 50 Hz, 1 min
Prüfspannung: Versorgung Logik / Funktionserde	500 V AC, 50 Hz, 1 min
Prüfspannung: 24-V-Versorgung (Peripherie) / Funktionserde	500 V AC, 50 Hz, 1 min
Prüfspannung: Versorgung Logik / Relaiskontakt	4 kV
Prüfspannung: 24-V-Versorgung (Peripherie) / Relaiskontakt	4 kV
Prüfspannung: Relaiskontakt / Funktionserde	4 kV

Anschlussdaten

Anschlusstechnik

Benennung Anschluss	Peripherie
Hinweis zur Anschlussart	Beachten Sie die Angaben zu den Leiterquerschnitten im Anwenderhandbuch "AxioLine Smart Elements". Beachten Sie bei der Auswahl der Leitungen deren zulässige Betriebstemperatur gemäß IEC oder UL.

Peripherie

Anschlussart	Push-in-Anschluss
Hinweis zur Anschlussart	Beachten Sie die Angaben zu den Leiterquerschnitten im Anwenderhandbuch "AxioLine Smart Elements". Beachten Sie bei der Auswahl der Leitungen deren zulässige Betriebstemperatur gemäß IEC oder UL.
Leiterquerschnitt starr	0,2 mm ² ... 1,5 mm ²
Leiterquerschnitt flexibel	0,2 mm ² ... 1,5 mm ²
Leiterquerschnitt AWG	24 ... 16
Leiterquerschnitt flexibel mit Aderendhülse mit Kunststoffhülse	0,2 mm ² ... 0,75 mm ²
Leiterquerschnitt flexibel mit Aderendhülse ohne Kunststoffhülse	0,2 mm ² ... 1,5 mm ² 0,2 mm ² ... 1,5 mm ²
Leiterquerschnitt flexibel mit Aderendhülse mit Kunststoffhülse	0,2 mm ² ... 0,75 mm ²
Abisolierlänge	8 mm

Umwelt- und Lebensdauerbedingungen

Umgebungsbedingungen

Umgebungstemperatur (Betrieb)	-40 °C ... 70 °C
Schutzart	IP20
Luftdruck (Betrieb)	70 kPa ... 106 kPa (bis zu 3000 m üNN)
Luftdruck (Lagerung/Transport)	70 kPa ... 106 kPa (bis zu 3000 m üNN)

AXL SE DOR2 W 230 EA - Relaismodul



1398497

<https://www.phoenixcontact.com/de/produkte/1398497>

Umgebungstemperatur (Lagerung/Transport)	-40 °C ... 85 °C
Zulässige Luftfeuchtigkeit (Betrieb)	5 % ... 95 % (keine Betauung)
Zulässige Luftfeuchtigkeit (Lagerung/Transport)	5 % ... 95 % (keine Betauung)

Mechanische Prüfung

Vibrationsfestigkeit nach EN 60068-2-6/IEC 60068-2-6	5g
Schock nach EN 60068-2-27/IEC 60068-2-27	30g
Dauerschock nach EN 60068-2-27/IEC 60068-2-27	20g
Erdbeben EN 60255-21-3/IEC 60255-21-3	1g horizontal, 0,5g vertikal

Normen und Bestimmungen

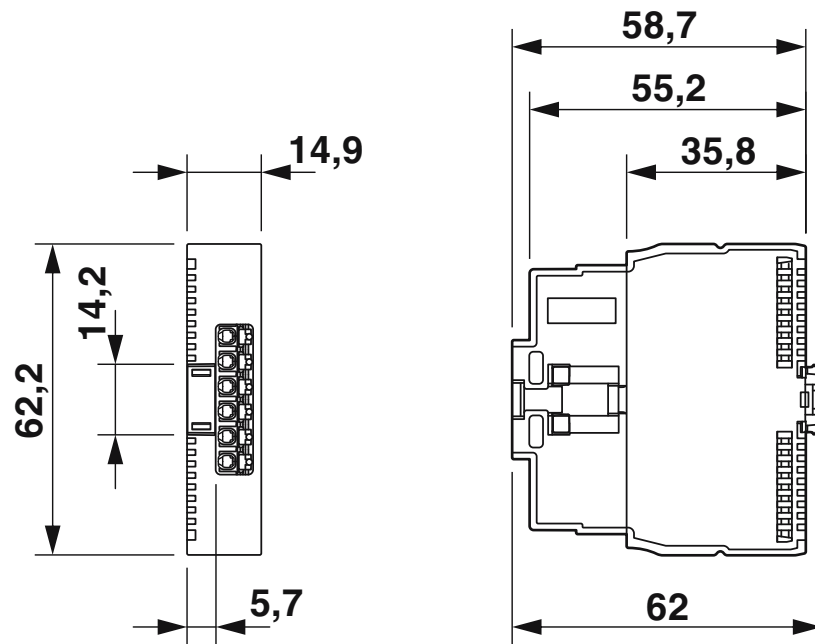
Schutzklasse	II (IEC 61140, EN 61140, VDE 0140-1)
--------------	--------------------------------------

Montage

Montageart	Steckmontage (Smart Element-Steckplatz)
Einbaulage	Siehe System, in dem Sie das Smart Element einsetzen.

Zeichnungen

Maßzeichnung



Abmessungen (in mm)

1398497

<https://www.phoenixcontact.com/de/produkte/1398497>

Klassifikationen

ECLASS

ECLASS-13.0	27242604
ECLASS-15.0	27242604

ETIM

ETIM 10.0	EC001599
-----------	----------

1398497

<https://www.phoenixcontact.com/de/produkte/1398497>

Environmental product compliance

EU RoHS

Erfüllt die Anforderungen nach RoHS-Richtlinie	Ja
Ausnahmeregelungen soweit bekannt	7(a), 7(c)-I

China RoHS

Environment friendly use period (EFUP)	EFUP-50
	Eine artikelbezogene China RoHS Deklarationstabelle finden Sie im Downloadbereich zum jeweiligen Artikel unter „Herstellereklärung“. Für alle Artikel mit EFUP-E wird keine China RoHS Deklarationstabelle ausgestellt und benötigt.

EU REACH SVHC

Hinweis auf REACH-Kandidatenstoff (CAS-Nr.)	Lead(CAS-Nr.: 7439-92-1)
---	--------------------------

EF3.1 Klimawandel

CO2e kg	2,437 kg CO2e
---------	---------------

Phoenix Contact 2026 © - Alle Rechte vorbehalten
<https://www.phoenixcontact.com>

PHOENIX CONTACT Deutschland GmbH
 Flachmarktstraße 8
 D-32825 Blomberg
 +49 52 35/3-1 20 00
info@phoenixcontact.de