

UMK-SE 11,25-1 O.LOGO GY - Seitenelement

1759191

<https://www.phoenixcontact.com/de/produkte/1759191>

Bitte beachten Sie, dass die in diesem PDF-Dokument angezeigten Daten aus unserem Online-Katalog generiert wurden. Bitte finden Sie die vollständigen Daten in der Benutzer-Dokumentation. Es gelten unsere Allgemeinen Nutzungsbedingungen für Downloads.

Seitenelement, 11,25 mm breit, ohne Schildchennut



Abbildung zeigt eine grüne Variante

Kaufmännische Daten

Artikelnummer	1759191
Verpackungseinheit	50 Stück
Mindestbestellmenge	1 Stück
Verkaufsschlüssel	AM
Produktschlüssel	ACHDCA
GTIN	4067923328112
Gewicht pro Stück (inklusive Verpackung)	5,42 g
Gewicht pro Stück (exklusive Verpackung)	5,598 g
Zolltarifnummer	85389099
Ursprungsland	PL

1759191

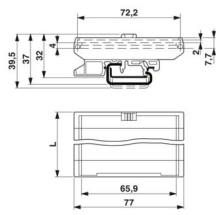
<https://www.phoenixcontact.com/de/produkte/1759191>

Technische Daten

Artikeleigenschaften

Produkttyp	Aufbaugehäuse-Seitenteil
Gehäuseart	Strangprofilgehäuse
Gehäuseserie	UMK
Produktfamilie	UMK SE

Maße

Maßzeichnung	
Länge	11,25 mm

Außenmaß

Profilbreite (außen)	77 mm
----------------------	-------

Innenmaß

Profilbreite (innen)	72,2 mm
----------------------	---------

Materialangaben

Farbe (Seitenelement)	grau (RAL 7042)
Material Seitenelement	PA
Brennbarkeitsklasse nach UL 94	V2

Umwelt- und Lebensdauerbedingungen

Umgebungsbedingungen

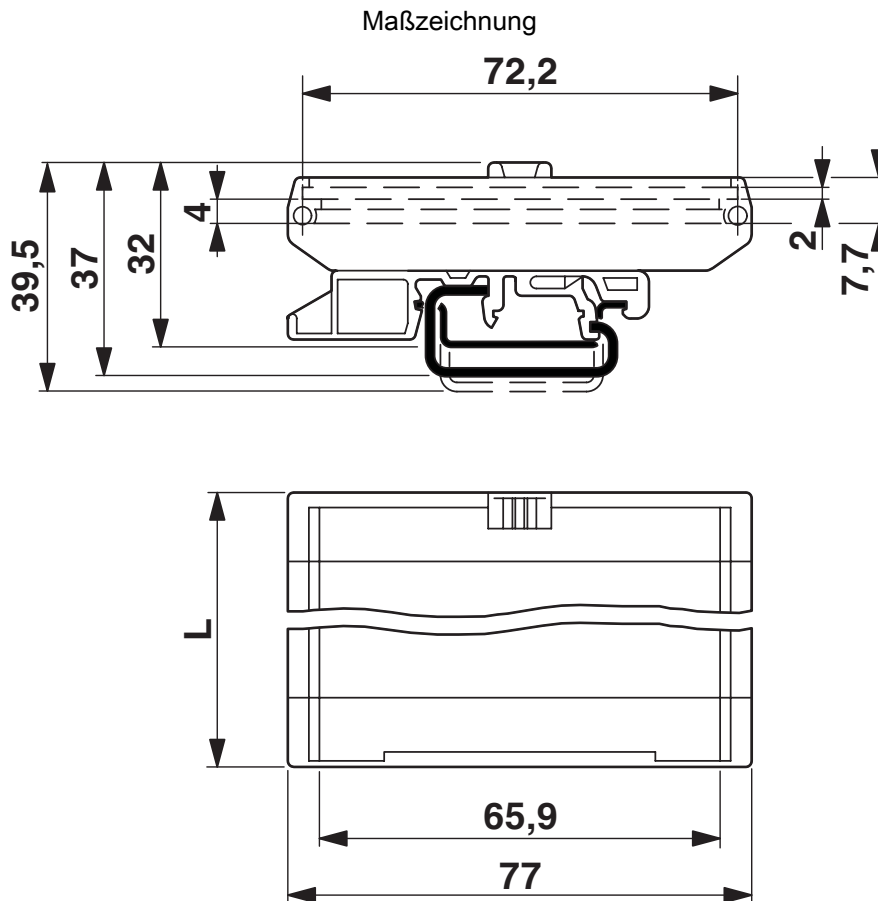
Umgebungstemperatur (Betrieb)	-40 °C ... 105 °C (in Abhängigkeit der Verlustleistung)
-------------------------------	---------------------------------------------------------

UMK-SE 11,25-1 O.LOGO GY - Seitenelement

1759191

<https://www.phoenixcontact.com/de/produkte/1759191>

Zeichnungen



1759191

<https://www.phoenixcontact.com/de/produkte/1759191>

Klassifikationen

ECLASS

ECLASS-13.0	27190602
ECLASS-15.0	27190602

ETIM

ETIM 10.0	EC002779
-----------	----------

1759191

<https://www.phoenixcontact.com/de/produkte/1759191>

Environmental product compliance

EU RoHS

Erfüllt die Anforderungen nach RoHS-Richtlinie

Ja, Keine Ausnahmeregelungen

China RoHS

Environment friendly use period (EFUP)

EFUP-E

Keine Gefahrstoffe über den Grenzwerten

EU REACH SVHC

Hinweis auf REACH-Kandidatenstoff (CAS-Nr.)

Kein Stoff mit einem Massenanteil von mehr als 0,1 %

Phoenix Contact 2026 © - Alle Rechte vorbehalten
<https://www.phoenixcontact.com>

PHOENIX CONTACT Deutschland GmbH
Flachmarktstraße 8
D-32825 Blomberg
+49 52 35/3-1 20 00
info@phoenixcontact.de