

UMK-SE 11,25-1 O.LOGO GY - Elemento lateral



1759191

<https://www.phoenixcontact.com/es/productos/1759191>

Tenga en cuenta que los datos mostrados en este documento PDF se generaron a partir de nuestro catálogo online. Por favor, encontrará todos los datos en la documentación del usuario. Prevalecen nuestras condiciones generales de uso para descargas.

Elemento lateral, 11,25 mm de ancho, sin ranura para índices



La figura muestra una variante verde

Datos comerciales

Código de artículo	1759191
Unidad de embalaje	50 Unidades
Cantidad mínima de pedido	50 Unidades
Clave de venta	ACHDCA
Clave de producto	ACHDCA
GTIN	4067923328112
Peso por unidad (incluido el embalaje)	5,42 g
Peso por unidad (sin incluir el embalaje)	5,598 g
Número de tarifa arancelaria	85389099
País de origen	PL

UMK-SE 11,25-1 O.LOGO GY - Elemento lateral

1759191

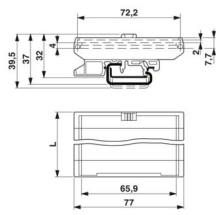
<https://www.phoenixcontact.com/es/productos/1759191>

Datos técnicos

Propiedades del artículo

Tipo de producto	Parte lateral de la carcasa empotrada
Tipo de carcasa	Cajas de perfil extruido
Serie de carcasas	UMK
Familia de productos	UMK SE

Dimensiones

Esquema de dimensiones	
Longitud	11,25 mm

Dimensiones exteriores

Anchura de perfil (exterior)	77 mm
------------------------------	-------

Dimensión interior

Anchura de perfil (interior)	72,2 mm
------------------------------	---------

Datos del material

Color (Elemento lateral)	gris (RAL 7042)
Material Elemento lateral	PA
Clase de inflamabilidad según UL 94	V2

Condiciones medioambientales y de vida útil

Condiciones ambientales

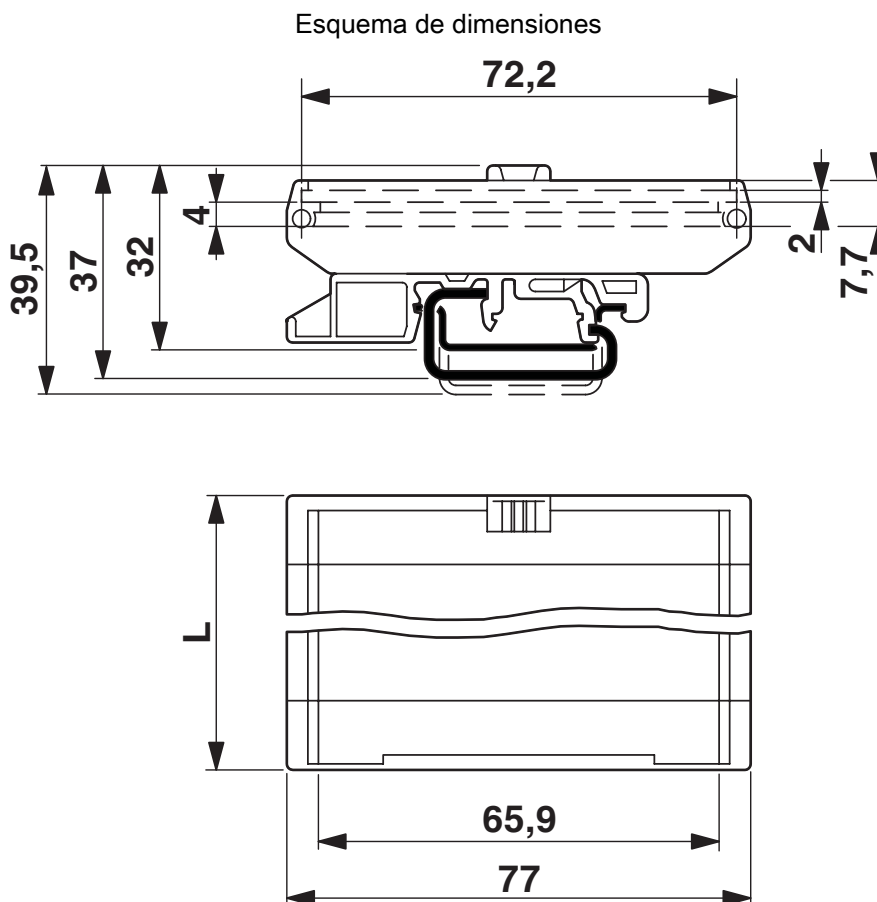
Temperatura ambiente (servicio)	-40 °C ... 105 °C (En función de la disipación)
---------------------------------	---

UMK-SE 11,25-1 O.LOGO GY - Elemento lateral

1759191

<https://www.phoenixcontact.com/es/productos/1759191>

Dibujos



UMK-SE 11,25-1 O.LOGO GY - Elemento lateral



1759191

<https://www.phoenixcontact.com/es/productos/1759191>

Clasificaciones

ECLASS

ECLASS-13.0	27190602
ECLASS-15.0	27190602

ETIM

ETIM 10.0	EC002779
-----------	----------

1759191

<https://www.phoenixcontact.com/es/productos/1759191>

Environmental product compliance

EU RoHS

Cumple los requisitos de la Directiva RoHS	Sí, Ninguna excepción
--	-----------------------

China RoHS

Environment friendly use period (EFUP)	EFUP-E
	Ninguna sustancia peligrosa por encima de los valores límite

EU REACH SVHC

Indicación acerca de la sustancia candidata según REACH (n.º CAS)	Ninguna sustancia con una fracción de masa superior a 0,1 %
---	---

Phoenix Contact 2026 © - Todos los derechos reservados
<https://www.phoenixcontact.com>

PHOENIX CONTACT, S.A.U.
Parque Tecnológico de Asturias p. 16-17
E-33428 LLANERA (Asturias)
+34 985 791 636
info@phoenixcontact.es