

SAC-5P-P12MS/ 0,3-PUR/M12FR - Sensor-/Aktor-Kabel



1674175

<https://www.phoenixcontact.com/de/produkte/1674175>

Bitte beachten Sie, dass die in diesem PDF-Dokument angezeigten Daten aus unserem Online-Katalog generiert wurden. Bitte finden Sie die vollständigen Daten in der Benutzer-Dokumentation. Es gelten unsere Allgemeinen Nutzungsbedingungen für Downloads.



Sensor-/Aktor-Kabel, 5-polig, PUR halogenfrei, schwarzgrau RAL 7021, Stecker gerade M12 Push-Pull, Kodierung: A, auf Buchse gewinkelt M12, Kodierung: A, Kabellänge: 0,3 m

Kaufmännische Daten

Artikelnummer	1674175
Verpackungseinheit	1 Stück
Mindestbestellmenge	1 Stück
Hinweis	Auftragsgebundene Fertigung (keine Rücknahme)
Verkaufsschlüssel	AI
Produktschlüssel	AF1CDC
GTIN	4067923225169
Gewicht pro Stück (inklusive Verpackung)	30,2 g
Gewicht pro Stück (exklusive Verpackung)	22,22 g
Zolltarifnummer	85444290
Ursprungsland	PL

SAC-5P-P12MS/ 0,3-PUR/M12FR - Sensor-/Aktor-Kabel



1674175

<https://www.phoenixcontact.com/de/produkte/1674175>

Technische Daten

Artikeleigenschaften

Produkttyp	Sensor-/Aktor-Kabel
Anwendung	Standard
Polzahl	5
Anzahl der Kabelabgänge	1
Kodierung	A

Isolationseigenschaften

Überspannungskategorie	II
Verschmutzungsgrad	3

Materialangaben

Brennbarkeitsklasse nach UL 94	V0
Material Dichtung	NBR
Material Griffkörper	TPU, schwer entflammbar, selbstverlöschend
Material Kontakt	CuSn
Material Kontaktoberfläche	Ni/Au

Elektrische Eigenschaften

Isolationswiderstand	$\geq 100 \text{ M}\Omega$
Nennspannung U_N	48 V AC
	60 V DC
Nennstrom I_N	4 A

Mechanische Eigenschaften

Mechanische Daten

Steckzyklen	≥ 100
-------------	------------

Signalisierung

Statusanzeige	nein
Statusanzeige vorhanden	nein

Steckverbinder

Anschluss 1

Bauform	Stecker gerade M12 Push-Pull
Polzahl	5
Verriegelungsart	Push-Pull
Kodierungsart	A

Anschluss 2

Bauform	Buchse gewinkelt M12
Polzahl	5

SAC-5P-P12MS/ 0,3-PUR/M12FR - Sensor-/Aktor-Kabel

1674175

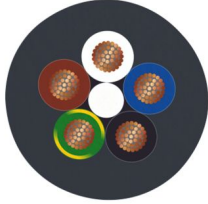
<https://www.phoenixcontact.com/de/produkte/1674175>

Kodierungsart	A
---------------	---

Kabel / Leitung

Leitungslänge	0,3 m
---------------	-------

PUR halogenfrei schwarz [PUR]

Maßzeichnung	
Leitungsgewicht	33 kg/km
UL AWM Style	20549
Polzahl	5
Geschirmt	nein
Leitungstyp	PUR halogenfrei schwarz [PUR]
Leiteraufbau Signalleitung	42x 0,10 mm
AWG Signalleitung	22
Leitungsquerschnitt	5x 0,34 mm ² (Signalleitung)
Aderdurchmesser inklusive Isolierung	1,27 mm 0,05 mm (Signalleitung)
Leitungsaußendurchmesser	4,55 mm ±0,15 mm
Außenmantel, Material	PUR
Außenmantel, Farbe	schwarzgrau RAL 7021
Material Leiter	blanke Cu-Litze
Material Aderisolation	PP
Einzelader, Farbe	braun, weiß, blau, schwarz, grün/gelb
Wandstärke Isolierung	ca. 0,50 mm
Leiterwiderstand max.	max. 58 Ω/km (bei 20 °C)
Isolationswiderstand	≥ 16 GΩ*km (bei 20 °C)
Nennspannung Kabel	300 V
Prüfspannung	3000 V
Kleinster Biegeradius, fest verlegt	23 mm
Kleinster Biegeradius, beweglich verlegt	46 mm
Dynamische Belastbarkeit (Biegen)	Biegezyklen maximal: 10000000, Biegeradius: 46 mm, Biegeradius: 10 x D, Fahrweg: 10 m, Fahrgeschwindigkeit: 3 m/s, Beschleunigung: 10 m/s ²
Dynamische Belastbarkeit (Torsion)	Torsion: ±180 °/m, Torsionszyklen: ≥5000000, Torsionshäufigkeit: 35 Zyklen/min.
Halogenfreiheit	nach DIN VDE 0472 Teil 815
Flammwidrigkeit	nach UL 758/1581 FT2 DIN EN 60332-2-2 (20 s)
Ölbeständigkeit	nach DIN EN 60811-2-1

SAC-5P-P12MS/ 0,3-PUR/M12FR - Sensor-/Aktor-Kabel



1674175

<https://www.phoenixcontact.com/de/produkte/1674175>

Sonstige Beständigkeit	gut beständig gegen Säuren, Laugen und Lösemittel
	hydrolyse- und mikrobienbeständig
	beständig gegen Seewasser
	bedingt UV beständig (nach DIN EN ISO 4892-2-A)
Besondere Eigenschaften	schleppkettentauglich
	silikonfrei
	Frei von lackbenetzungsstörenden Substanzen
	flexibel
Umgebungstemperatur (Betrieb)	-40 °C ... 80 °C (Kabel, feste Verlegung)
	-25 °C ... 80 °C (Kabel, bewegliche Verlegung)

Umwelt- und Lebensdauerbedingungen

Umgebungsbedingungen

Schutzart	IP65
	IP67
	IP68

Normen und Bestimmungen

Normbezeichnung	M12-Push-Pull
Normen/Bestimmungen	IEC 61076-2-010

SAC-5P-P12MS/ 0,3-PUR/M12FR - Sensor-/Aktor-Kabel

1674175

<https://www.phoenixcontact.com/de/produkte/1674175>

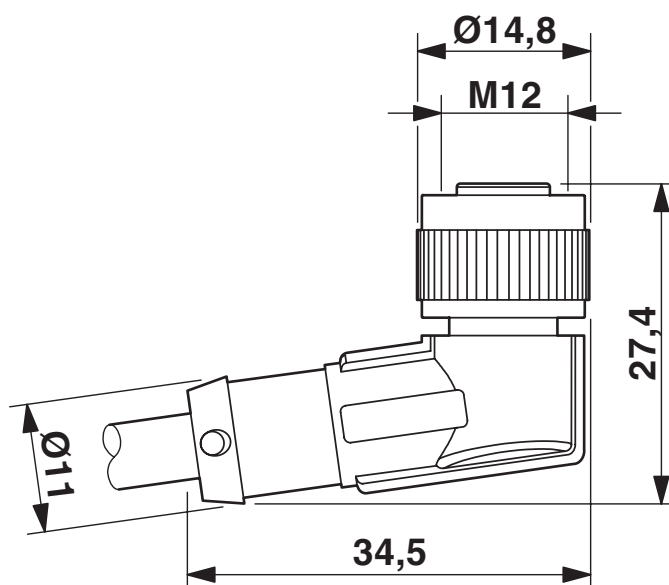
Zeichnungen

Maßzeichnung



Stecker M12-Push-Pull, gerade

Maßzeichnung



Buchse M12 x 1, gewinkelt

SAC-5P-P12MS/ 0,3-PUR/M12FR - Sensor-/Aktor-Kabel

1674175

<https://www.phoenixcontact.com/de/produkte/1674175>

Schemazeichnung



Polbild M12-Stecker

Schemazeichnung



Polbild Buchse M12

SAC-5P-P12MS/ 0,3-PUR/M12FR - Sensor-/Aktor-Kabel

1674175

<https://www.phoenixcontact.com/de/produkte/1674175>

Schaltplan



Kontaktbelegung des M12-Stecker und der M12-Buchse

SAC-5P-P12MS/ 0,3-PUR/M12FR - Sensor-/Aktor-Kabel



1674175

<https://www.phoenixcontact.com/de/produkte/1674175>

Zulassungen

📄 Zum Herunterladen von Zertifikaten, besuchen Sie die Produktdetailseite: <https://www.phoenixcontact.com/de/produkte/1674175>



EAC-RoHS

Zulassungs-ID: RU D-DE.HB35.B.00387

SAC-5P-P12MS/ 0,3-PUR/M12FR - Sensor-/Aktor-Kabel



1674175

<https://www.phoenixcontact.com/de/produkte/1674175>

Klassifikationen

ECLASS

ECLASS-13.0	27060311
ECLASS-15.0	27060311

ETIM

ETIM 10.0	EC001855
-----------	----------

SAC-5P-P12MS/ 0,3-PUR/M12FR - Sensor-/Aktor-Kabel



1674175

<https://www.phoenixcontact.com/de/produkte/1674175>

Environmental product compliance

EU RoHS

Erfüllt die Anforderungen nach RoHS-Richtlinie

Ja, Keine Ausnahmeregelungen

China RoHS

Environment friendly use period (EFUP)

EFUP-E

Keine Gefahrstoffe über den Grenzwerten

EU REACH SVHC

Hinweis auf REACH-Kandidatenstoff (CAS-Nr.)

Kein Stoff mit einem Massenanteil von mehr als 0,1 %

Phoenix Contact 2026 © - Alle Rechte vorbehalten

<https://www.phoenixcontact.com>

PHOENIX CONTACT Deutschland GmbH

Flachmarktstraße 8

D-32825 Blomberg

+49 52 35/3-1 20 00

info@phoenixcontact.de