

Bitte beachten Sie, dass die in diesem PDF-Dokument angezeigten Daten aus unserem Online-Katalog generiert wurden. Bitte finden Sie die vollständigen Daten in der Benutzer-Dokumentation. Es gelten unsere Allgemeinen Nutzungsbedingungen für Downloads.



Berührungsloser Sicherheitsschalter bis Kat. 4, PL e (EN ISO 13849), SIL 3 (IEC 61508), kodierter Betätiger, kompatibel mit allen Kodierungsarten der Sensoren, Versorgung induktiv über den Sensor, IP69K

Produktbeschreibung

Der PSR-CT-Sicherheitsschalter besteht aus der Kombination eines Sensors PSR-CT-...-SEN-1-8 mit unterschiedlicher Kodierungsart und einem kodierten Betätiger PSR-CT-C-ACT. Er bietet maximalen Manipulationsschutz und höchste Sicherheit nach EN ISO 14119. Folgende

Kodierungsarten sind erhältlich für PSR-CT-Sicherheitsschalter: **Fixcode:** Damit der Sensor den Betätiger erkennt, muss dieser dem Sensor durch einen Lernvorgang zugeordnet werden. Der Lernvorgang ist einmal möglich. Sensor und Betätiger sind anschließend durch ihre Kodierung einander fest zugeordnet. Sicherheitsschalter mit Fixcode-Auswertung erreichen eine **hohe Kodierungsstufe**. **Unicode:** Damit der Sensor den Betätiger erkennt, muss dieser dem Sensor durch einen Lernvorgang zugeordnet werden. Das Einlernen eines neuen Betätigers kann unbegrenzt wiederholt werden. Der Sensor erkennt nur den zuletzt eingelernten Betätiger. Sicherheitsschalter mit Unicode-Auswertung erreichen eine **hohe Kodierungsstufe**. **Multicode:** Der Sensor erkennt jeden Betätiger des zulässigen Typs. Die Zuordnung eines bestimmten Betätiger-Codes ist nicht möglich. Sicherheitsschalter mit Multicode-Auswertung erreichen eine **geringe Kodierungsstufe**.

Ihre Vorteile

- Integrierte Reset-Funktion am Schalter
- 4 Betätigungspositionen, 3 Anfahrrichtungen
- Manipulationsschutz durch RFID-Transpondertechnologie
- Schnelle Diagnose durch umfangreiche Statusinformationen
- Durchgängige M12-Anschlusstechnik für eine komfortable Installation
- Sichere Reihenschaltung nach EN ISO 14119
- Flexibler Einsatz dank kompakter Bauweise
- Sichere, wirtschaftliche Komplettlösung

Kaufmännische Daten

Artikelnummer	2702973
Verpackungseinheit	1 Stück
Mindestbestellmenge	1 Stück
Verkaufsschlüssel	DD
Produktschlüssel	DNA611
GTIN	4055626447001
Gewicht pro Stück (inklusive Verpackung)	40,7 g
Gewicht pro Stück (exklusive Verpackung)	31,5 g
Zolltarifnummer	85365019

PSR-CT-C-ACT - Sicherheitsschalter Betätiger



2702973

<https://www.phoenixcontact.com/de/produkte/2702973>

Ursprungsland	DE
---------------	----

Technische Daten

Hinweise

Hinweis zur Anwendung

Hinweis zur Anwendung	Nur für den industriellen Einsatz
-----------------------	-----------------------------------

Artikeleigenschaften

Produkttyp	Sicherheitsschalter
Produktfamilie	PSR-CT
Technologie	Transponder
Anwendung	Schutztürüberwachung Positionsüberwachung

Schaltabstände (Betätigungsposition A, B)

Betätigungsposition	Betätigungsposition A, B beim Anfahren in X-Richtung
Einschaltabstand	typ. 13 mm
Gesicherter Schaltabstand S_{ao}	10 mm (Position A) 9 mm (Position B)
Gesicherter Ausschaltabstand S_{ar}	max. 20 mm
Schalthysterese	min. 1 mm typ. 2 mm
Wiederholgenauigkeit	$\leq 10 \%$

Schaltabstände (Betätigungsposition C, D)

Betätigungsposition	Betätigungsposition C, D beim Anfahren in X-Richtung
Einschaltabstand	typ. 7 mm
Gesicherter Schaltabstand S_{ao}	3 mm (Position C) 2 mm (Position D)
Gesicherter Ausschaltabstand S_{ar}	max. 17 mm
Schalthysterese	min. 1 mm typ. 2 mm
Wiederholgenauigkeit	$\leq 10 \%$

Elektrische Eigenschaften

Spannungsversorgung	induktiv über den Sensor
---------------------	--------------------------

Anschlussdaten

Anschluss technik

steckbar	nein
----------	------

Leiteranschluss

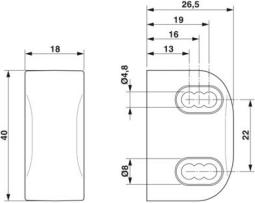
Anschlussart	ohne
--------------	------

Maße

PSR-CT-C-ACT - Sicherheitsschalter Betätiger

2702973

<https://www.phoenixcontact.com/de/produkte/2702973>

Maßzeichnung	
Breite	26,5 mm
Höhe	40 mm
Tiefe	18 mm

Materialangaben

Farbe (Gehäuse)	gelb (RAL 1018)
Material Gehäuse	PBT

Kennwerte

Sicherheitstechnische Daten: EN ISO 13849

Performance Level (PL)	e
------------------------	---

Sicherheitstechnische Daten: IEC 61508 - High-Demand

Safety Integrity Level (SIL)	3
------------------------------	---

Umwelt- und Lebensdauerbedingungen

Umgebungsbedingungen

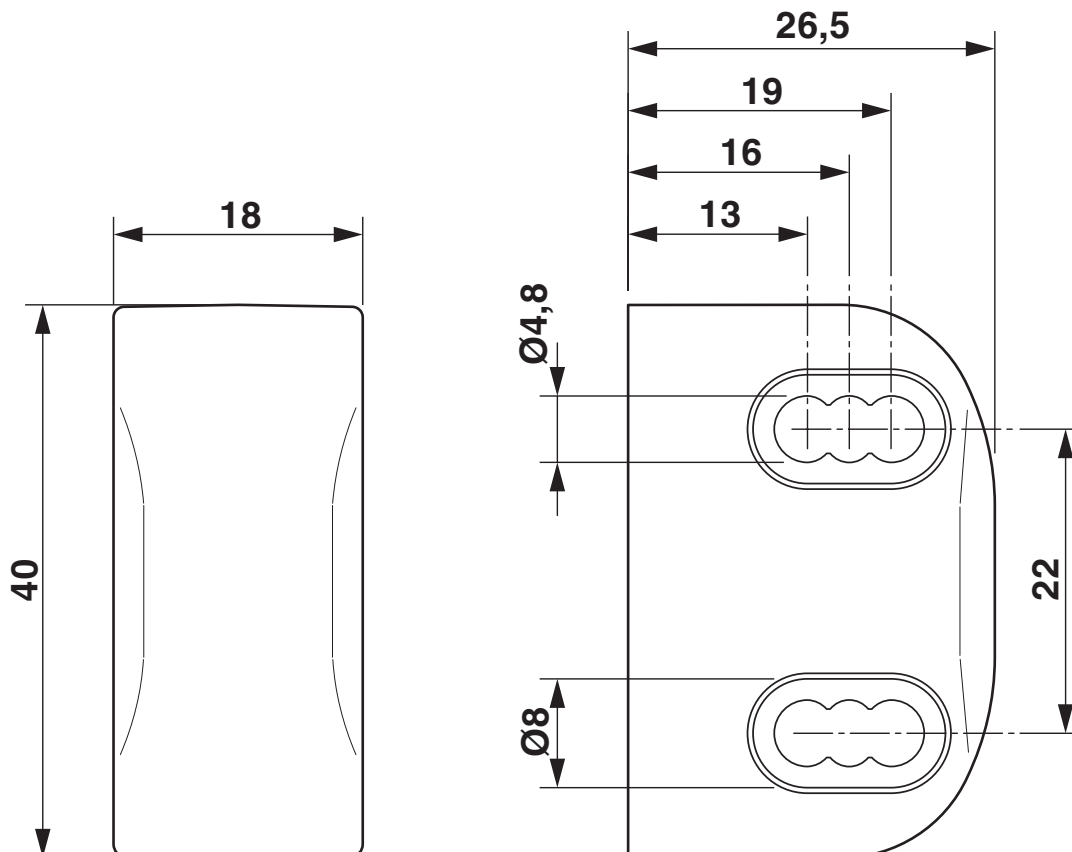
Schutzart	IP65/IP67/IP69/IP69K
Umgebungstemperatur (Betrieb)	-25 °C ... 55 °C
Umgebungstemperatur (Lagerung/Transport)	-40 °C ... 70 °C

Montage

Montageart	Montageplatte
Montagehinweis	EN ISO 14119 beachten max. Anzugsdrehmoment zur Befestigung: 0,8 Nm
Einbaulage	aktive Fläche gegenüber Sensor
Mindestabstand	140 mm (zwischen zwei Sicherheitsschaltern) 7 mm (zwischen Sensor und Betätiger beim Anfahren in y-Richtung)

Zeichnungen

Maßzeichnung

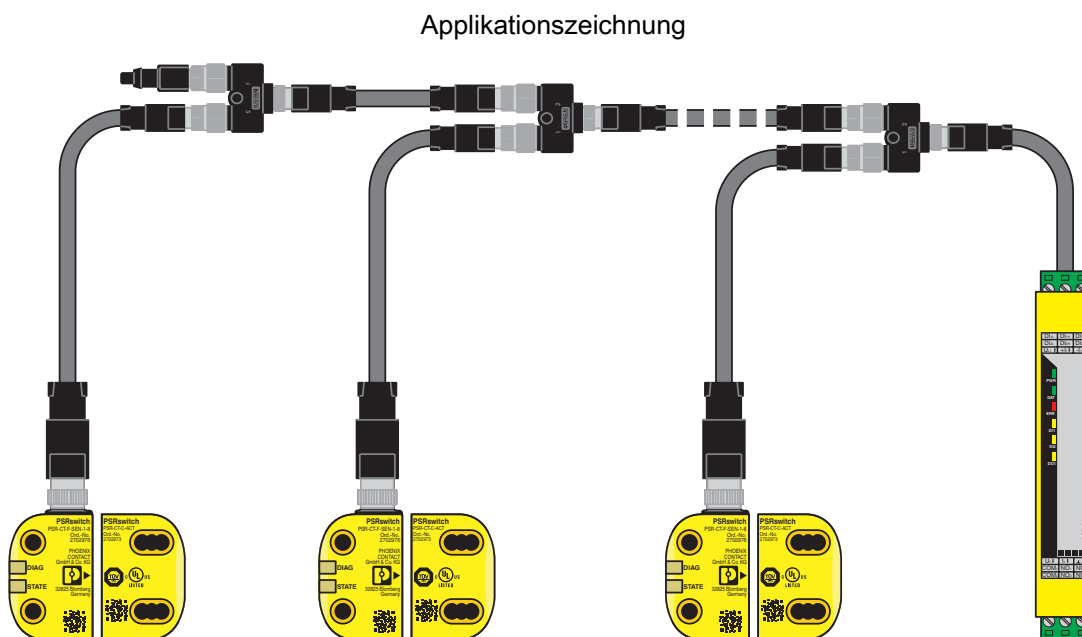
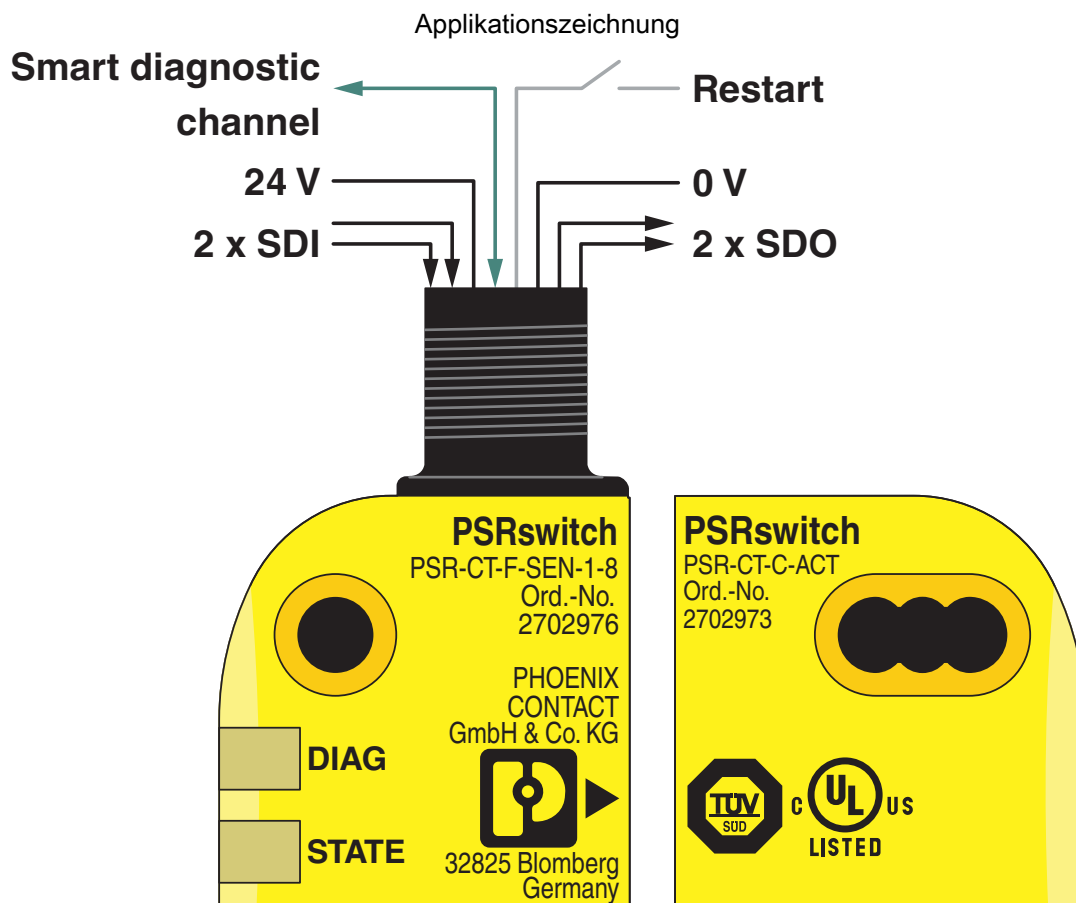


PSR-CT-C-ACT - Sicherheitsschalter Betätiger



2702973

<https://www.phoenixcontact.com/de/produkte/2702973>

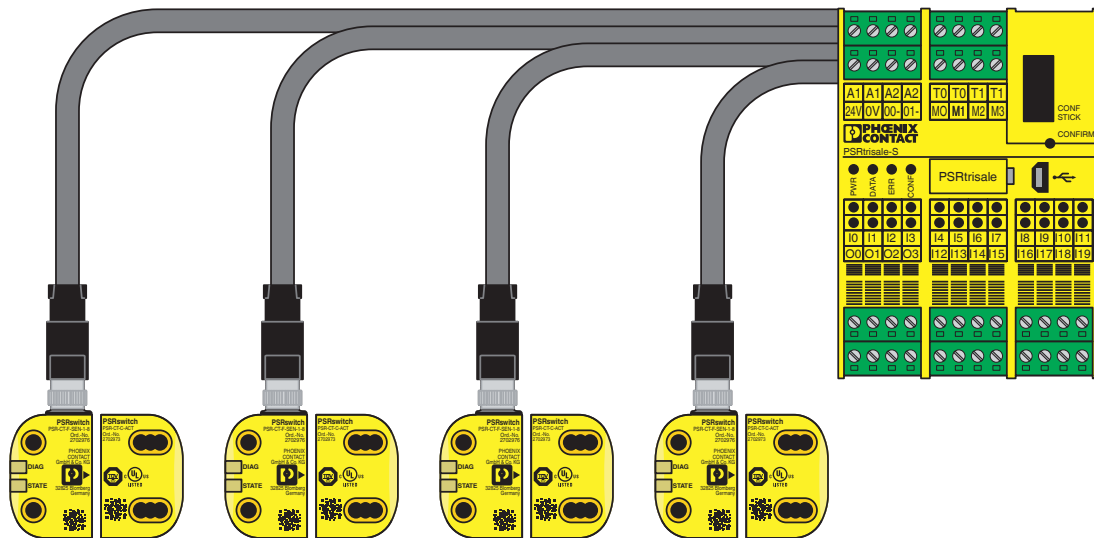


PSR-CT-C-ACT - Sicherheitsschalter Betätiger

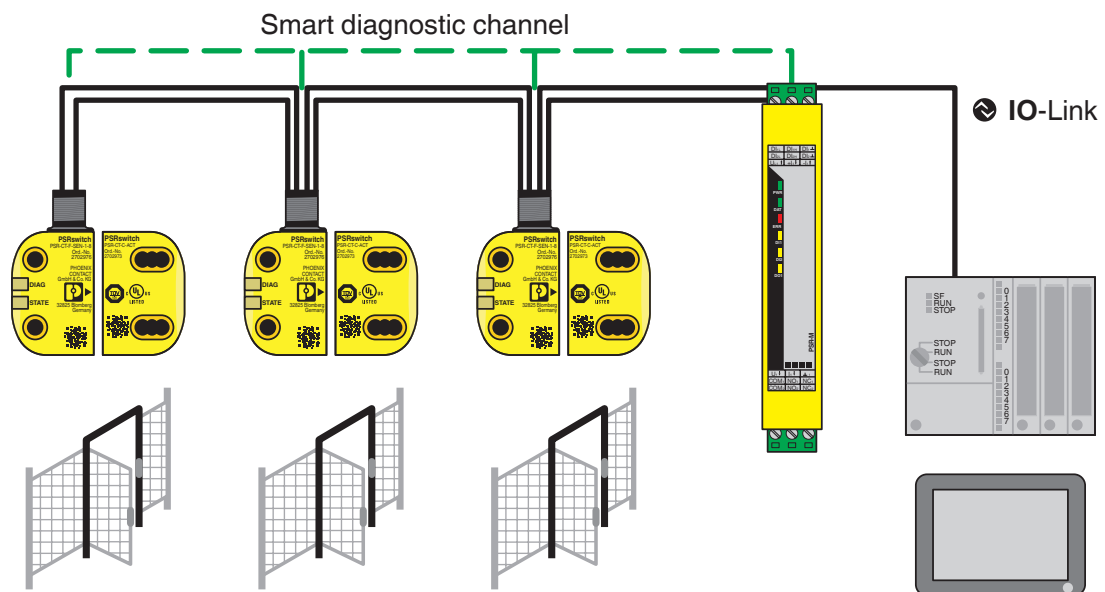
2702973

<https://www.phoenixcontact.com/de/produkte/2702973>

Applikationszeichnung



Applikationszeichnung

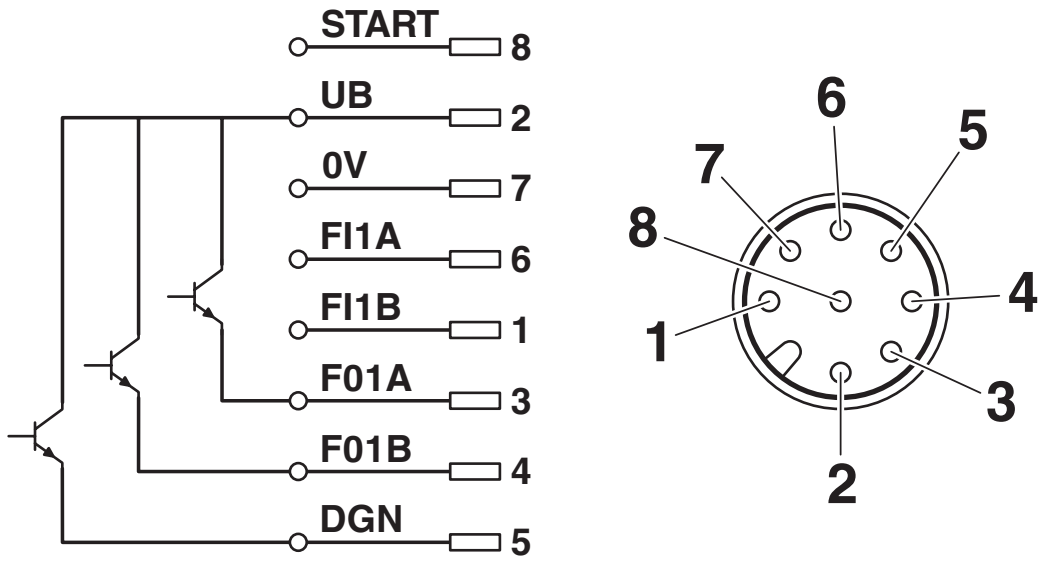


PSR-CT-C-ACT - Sicherheitsschalter Betätiger

2702973

<https://www.phoenixcontact.com/de/produkte/2702973>

Anschlusszeichnung



2702973

<https://www.phoenixcontact.com/de/produkte/2702973>

Zulassungen

📄 Zum Herunterladen von Zertifikaten, besuchen Sie die Produktdetailseite: <https://www.phoenixcontact.com/de/produkte/2702973>



UL Listed

Zulassungs-ID: E196162



cUL Listed

Zulassungs-ID: E196162



Functional Safety

Zulassungs-ID: Z10 029429 0033

2702973

<https://www.phoenixcontact.com/de/produkte/2702973>

Klassifikationen

ECLASS

ECLASS-15.0	27274601
ECLASS-13.0	27274601

ETIM

ETIM 10.0	EC003015
-----------	----------

UNSPSC

UNSPSC 21.0	32151800
-------------	----------

2702973

<https://www.phoenixcontact.com/de/produkte/2702973>

Environmental product compliance

EU RoHS

Erfüllt die Anforderungen nach RoHS-Richtlinie	Ja, Keine Ausnahmeregelungen
--	------------------------------

China RoHS

Environment friendly use period (EFUP)	EFUP-50
	Eine artikelbezogene China RoHS Deklarationstabelle finden Sie im Downloadbereich zum jeweiligen Artikel unter „Herstellereklärung“. Für alle Artikel mit EFUP-E wird keine China RoHS Deklarationstabelle ausgestellt und benötigt.

EU REACH SVHC

Hinweis auf REACH-Kandidatenstoff (CAS-Nr.)	Kein Stoff mit einem Massenanteil von mehr als 0,1 %
---	--

EF3.1 Klimawandel

CO2e kg	1,883 kg CO2e
---------	---------------

Phoenix Contact 2026 © - Alle Rechte vorbehalten
<https://www.phoenixcontact.com>

PHOENIX CONTACT Deutschland GmbH
Flachmarktstraße 8
D-32825 Blomberg
+49 52 35/3-1 20 00
info@phoenixcontact.de