

# UNO2-PS/1AC/24DC/960W - Stromversorgung



1110043

<https://www.phoenixcontact.com/de/produkte/1110043>

Bitte beachten Sie, dass die in diesem PDF-Dokument angezeigten Daten aus unserem Online-Katalog generiert wurden. Bitte finden Sie die vollständigen Daten in der Benutzer-Dokumentation. Es gelten unsere Allgemeinen Nutzungsbedingungen für Downloads.



Primär getaktete Stromversorgung UNO POWER, Schraubanschluss, Tragschienenmontage, Eingang: 1-phasig, Ausgang: 24 V DC / 40 A, einstellbar von 24 V DC ... 28 V DC

## Produktbeschreibung

UNO POWER Stromversorgungen mit Basisfunktionalität.

Die kompakten Stromversorgungen UNO POWER sind durch ihre hohe Leistungsdichte besonders in kompakten Schaltkästen die perfekte Lösung für Lasten bis 960 W. Die Netzteile sind in unterschiedlichen Leistungsklassen und Baubreiten verfügbar. Mit ihrem hohen Wirkungsgrad und den geringen Leerlaufverlusten erzielen sie eine hohe Energieeffizienz.

## Ihre Vorteile

- Platz sparen im Schaltschrank dank extrem schmaler Baubreite von 126 mm
- Energie sparen dank hohem Wirkungsgrad
- Outdoor-Installation bei einem Temperaturbereich von -25 °C ... +70 °C möglich
- Einfache Überwachung der Ausgangsspannung durch potenzialfreien DC OK-Relaiskontakt

## Kaufmännische Daten

Artikelnummer	1110043
Verpackungseinheit	1 Stück
Mindestbestellmenge	1 Stück
Verkaufsschlüssel	CG
Produktschlüssel	CMPV13
GTIN	4063151024420
Gewicht pro Stück (inklusive Verpackung)	2.465 g
Gewicht pro Stück (exklusive Verpackung)	2.126 g
Zolltarifnummer	85044095
Ursprungsland	TH

## Technische Daten

### Eingangsdaten

#### AC-Betrieb

Netzform	Sternnetz (TN, TT, IT (PE))
Eingangsnennspannungsbereich	100 V AC ... 240 V AC
Eingangsspannungsbereich	100 V AC ... 240 V AC -15 % ... +10 % 110 V AC ... 240 V AC $\pm$ 10 % (UL)
Derating	< 99 V AC (1 %/V)
Landesnetzspannung typisch	120 V AC 230 V AC
Spannungsart der Versorgungsspannung	AC
Einschaltstromstoß	typ. 15 A (bei 25 °C)
Einschaltstromstoßintegral ( $I^2t$ )	< 0,5 A <sup>2</sup> s
Frequenzbereich ( $f_N$ )	50 Hz ... 60 Hz $\pm$ 10 %
Netzausfallüberbrückungszeit	typ. 17 ms (120 V AC) typ. 23 ms (230 V AC)
Stromaufnahme	10,5 A (100 V AC) 9 A (120 V AC) 4,7 A (230 V AC) 4,5 A (240 V AC) 9,5 A (110 V AC (UL)) 4,5 A (240 V AC (UL))
Schutzbeschaltung	Transientenüberspannungsschutz; Varistor, Gasableiter
Einschaltzeit	typ. 1 s
Geräteeingangssicherung	20 A intern (Geräteschutz), träge
Auswahl geeigneter Sicherung für den Eingangsschutz	10 A ... 16 A (Charakteristik B, C, D, K oder vergleichbar)
Ableitstrom gegen PE	< 3,5 mA

### Ausgangsdaten

Wirkungsgrad	typ. 93,6 % (120 V AC) typ. 94,8 % (230 V AC)
Nennausgangsspannung	24 V DC
Einstellbereich der Ausgangsspannung ( $U_{Set}$ )	24 V DC ... 28 V DC (> 24 V DC, leistungskonstant begrenzt)
Nennausgangsstrom ( $I_N$ )	40 A
Kurzschlussfest	ja
Leerlauffest	ja
Derating	55 °C ... 70 °C
Crest Faktor	typ. 1,6 (120 V AC) typ. 1,6 (230 V AC)
Ausgangsleistung ( $P_N$ )	960 W
Parallelschaltbarkeit	ja, zur Redundanz
Serienschaltbarkeit	ja, zur Spannungserhöhung



	10 lb <sub>F</sub> -in. ... 13 lb <sub>F</sub> -in.
Antriebsform Schraubenkopf	Längsschlitz L

## Signal

Position	3.x
Kennzeichnung	3.1 (13), 3.2 (14)

## Leiteranschluss

Anschlussart	Schraubanschluss
starr	0,5 mm <sup>2</sup> ... 16 mm <sup>2</sup>
flexibel	0,5 mm <sup>2</sup> ... 16 mm <sup>2</sup>
flexibel mit Aderendhülse ohne Kunststoffhülse	0,5 mm <sup>2</sup> ... 16 mm <sup>2</sup>
flexibel mit Aderendhülse mit Kunststoffhülse	0,5 mm <sup>2</sup> ... 16 mm <sup>2</sup>
AWG	20 ... 6 (Cu)
Abisolierlänge	10 mm
Anzugsdrehmoment	1,2 Nm ... 1,5 Nm
	10 lb <sub>F</sub> -in. ... 13 lb <sub>F</sub> -in.
Antriebsform Schraubenkopf	Längsschlitz L

## Signalisierung

### LED-Signalisierung

Signalisierungsarten	LED DC OK - Signalzustand Betrieb ( $U_N = 24 \text{ V DC}$ , $I_{Out} = I_N$ )
Funktion	visuelle Anzeige Betriebszustand
Farbe	grün
LED aus	Versorgungsspannung Input AC nicht vorhanden (aus)
LED ein (grün), DC OK	$U_{OUT} > 0,9 \times U_N$ (ein (grün), DC OK)
LED ein (grün blinken) DC OK $< 0,9 \times U_N$	$U_{OUT} < 0,9 \times U_N$ (ein (grün blinken))

### Signalausgang Relais 13/14

Position	3.x
Art der Signalisierung	Schaltkontakt DC OK - Signalzustand Betrieb ( $U_N = 24 \text{ V DC}$ , $I_{Out} = I_N$ )
Polkennzeichnung	3.1 (13), 3.2 (14)
Funktion	Weiterleitung Betriebszustand
Schaltkontakt (potenzialfrei)	OptoMOS
Schaltspannung	max. 30 V AC/DC
	max. 60 V DC
Stromtragfähigkeit	max. 50 mA
Zustandsbedingung (Kontakt geschlossen)	$U_{OUT} > 0,9 \times U_N$ (Kontakt geschlossen)
Zustandsbedingung (Kontakt geöffnet)	$U_{OUT} < 0,9 \times U_N$ (Kontakt geöffnet)

## Elektrische Eigenschaften

Anzahl Phasen	1
Isolationsspannung Eingang/Ausgang	4 kV AC (Typprüfung)
	3 kV AC (Stückprüfung)

1110043

<https://www.phoenixcontact.com/de/produkte/1110043>

Isolationsspannung Eingang/PE	3,5 kV AC (Typprüfung)
	2,4 kV AC (Stückprüfung)

## Artikeleigenschaften

Produkttyp	Stromversorgung
Produktfamilie	UNO POWER
MTBF (IEC 61709, SN 29500)	> 900000 h (25 °C)
	> 530000 h (40 °C)
	> 280000 h (55 °C)
Umweltschutzdirektive	RoHS-Richtlinie 2011/65/EU
	WEEE
	Reach

## Isolationseigenschaften

Schutzklasse	I
Überspannungskategorie (EN 61010-1)	II (≤ 3000 m)
Überspannungskategorie (EN 62477-1)	III (≤ 3000 m)
Verschmutzungsgrad	2

## Lebensdauererwartung (Elektrolytkondensatoren)

Temperatur	40 °C
Zusatztext	120 V AC

## Lebensdauererwartung (Elektrolytkondensatoren)

Temperatur	40 °C
Zusatztext	230 V AC

## Lebensdauererwartung (Elektrolytkondensatoren)

Temperatur	40 °C
Zusatztext	120 V AC

## Lebensdauererwartung (Elektrolytkondensatoren)

Temperatur	40 °C
Zusatztext	230 V AC

## Lebensdauererwartung (Elektrolytkondensatoren)

Temperatur	40 °C
Zusatztext	120 V AC

## Lebensdauererwartung (Elektrolytkondensatoren)

Temperatur	40 °C
Zusatztext	230 V AC

## Lebensdauererwartung (Elektrolytkondensatoren)

Temperatur	25 °C
Zusatztext	120 V AC

## Lebensdauererwartung (Elektrolytkondensatoren)

1110043

<https://www.phoenixcontact.com/de/produkte/1110043>

Temperatur	25 °C
Zusatztext	230 V AC

## Maße

### Artikelabmessungen

Breite	126 mm
Höhe	130 mm
Tiefe	129 mm
Tiefe (Gerätetiefe (Tragschienenmontage))	125 mm (Gerätetiefe (Tragschienenmontage))

### Einbaumaß

Einbauabstand rechts/links (aktiv, passiv)	0 mm / 0 mm
Einbauabstand oben/unten (aktiv, passiv)	30 mm / 30 mm

## Montage

Montageart	Tragschienenmontage
Montagehinweis	anreihbar: horizontal 0 mm, vertikal 30 mm
Einbaulage	waagerechte Tragschiene NS 35, EN 60715
Schutzlackiert	nein

## Materialangaben

Brennbarkeitsklasse nach UL 94	V0 (Gehäuse, Klemmen)
Gehäusematerial	Metall
Material Gehäuse	Aluminium (AlMg3) / Stahlblech verzinkt
Ausführung der Haube	Rostfreier Stahl
Ausführung der Seitenteile	Aluminium
Material Fußriegel	Stahlblech verzinkt

## Umwelt- und Lebensdauerbedingungen

### Umgebungsbedingungen

Schutzart	IP20
	IP20
Umgebungstemperatur (Betrieb)	-25 °C ... 70 °C (> 55 °C Derating: 2,5 %/K)
Umgebungstemperatur (Lagerung/Transport)	-40 °C ... 85 °C
Umgebungstemperatur (Startup type tested)	-40 °C
Einsatzhöhe	≤ 3000 m (> 2000 m, Derating: 10 %/1000 m)
Klimaklasse	3K22 (nach EN 60721)
Max. zul. Luftfeuchtigkeit (Betrieb)	≤ 95 % (bei 25 °C, keine Betauung)
Schock (Betrieb)	18 ms, 30g, je Raumrichtung (IEC 60068-2-27)
Vibration (Betrieb)	< 13,2 Hz, Amplitude ±1,0 mm (nach IEC 60068-2-6) (IEC 60068-2-6)
	5 Hz ... 100 Hz, 0,7g (EN 60068-2-6)
Temp Code	T4 (-25 ... +70 °C; > 55 °C, Derating: 2,5 %/K)

## Normen und Bestimmungen

### Sicherheit von Netzgeräten bis 1100 V (Isolierabstände)

Normbezeichnung	Sicherheit von Netzgeräten bis 1100 V (Isolierabstände)
Normen/Bestimmungen	DIN EN 61558-2-16

### Elektrische Sicherheit

Normbezeichnung	Elektrische Sicherheit
Normen/Bestimmungen	IEC 61010-2-201 (SELV)

### Sicherheit Mess-, Steuer-, Regel- und Laborgeräte

Normbezeichnung	Sicherheit für Mess-, Steuer-, Regel- und Laborgeräte
Normen/Bestimmungen	IEC 61010-1

### Schutzkleinspannung

Normbezeichnung	Schutzkleinspannung
Normen/Bestimmungen	IEC 61010-1 (SELV)
	IEC 61010-2-201 (PELV)

### Sichere Trennung

Normbezeichnung	Sichere Trennung
Normen/Bestimmungen	IEC 61558-2-16
	IEC 61010-2-201

### Begrenzung Netz-Oberschwingungsströme

Normbezeichnung	Begrenzung Netz-Oberschwingungsströme
Normen/Bestimmungen	EN 61000-3-2

### Netzspannungseinbrüche

Normbezeichnung	Anforderung der Halbleiterindustrie in Bezug auf Netzspannungseinbrüche
Normen/Bestimmungen	SEMI F47 - 0706 (180 V AC)

## Zulassungen

### UL

Kennzeichnung	UL/C-UL Listed UL 61010-1
---------------	---------------------------

### UL

Kennzeichnung	UL/C-UL Listed UL 61010-2-201
---------------	-------------------------------

### UL

Kennzeichnung	UL/C-UL Listed ANSI/UL 121201 Class I, Division 2, Groups A, B, C, D (Hazardous Location)
---------------	---

### SIQ

Kennzeichnung	CB-Scheme (IEC 61010-1, IEC 61010-2-201)
---------------	--

## EMV-Daten

1110043

<https://www.phoenixcontact.com/de/produkte/1110043>

Elektromagnetische Verträglichkeit	Konformität zur EMV-Richtlinie 2014/30/EU
Niederspannungs-Richtlinie	Konformität zur NSR-Richtlinie 2014/35/EU
Störaussendung	Störaussendung nach EN 61000-6-3 (Wohn- und Gewerbebereich) und EN 61000-6-4 (Industriebereich)
EMV-Anforderungen Störfestigkeit	EN 61000-6-2

#### Leitungsgeführte Störaussendung

Normen/Bestimmungen	EN 55016
	EN 61000-6-3 (Klasse B)

#### Störabstrahlung

Normen/Bestimmungen	EN 55016
	EN 61000-6-3 (Klasse B)

#### Oberschwingströme

Normen/Bestimmungen	EN 61000-3-2
	EN 61000-3-2 (Klasse A)
Frequenzbereich	0 kHz ... 2 kHz

#### Flicker

Normen/Bestimmungen	EN 61000-3-3
Frequenzbereich	0 kHz ... 2 kHz

#### Entladung statischer Elektrizität

Normen/Bestimmungen	EN 61000-4-2
---------------------	--------------

#### Entladung statischer Elektrizität

Kontaktentladung	6 kV (Prüfschärfegrad 3)
Luftentladung	8 kV (Prüfschärfegrad 3)
Bemerkung	Kriterium A

#### Elektromagnetisches HF-Feld

Normen/Bestimmungen	EN 61000-4-3
---------------------	--------------

#### Elektromagnetisches HF-Feld

Frequenzbereich	80 MHz ... 1 GHz
Prüffeldstärke	10 V/m (Prüfschärfegrad 3)
Frequenzbereich	1 GHz ... 6 GHz
Prüffeldstärke	10 V/m (Prüfschärfegrad 3)
Bemerkung	Kriterium A

#### Schnelle Transienten (Burst)

Normen/Bestimmungen	EN 61000-4-4
---------------------	--------------

#### Schnelle Transienten (Burst)

Eingang	4 kV (Prüfschärfegrad 4 - unsymmetrisch)
Ausgang	2 kV (Prüfschärfegrad 3 - unsymmetrisch)
Bemerkung	Kriterium A

1110043

<https://www.phoenixcontact.com/de/produkte/1110043>

## Stoßspannungsbelastung (Surge)

Normen/Bestimmungen	EN 61000-4-5
---------------------	--------------

## Stoßspannungsbelastung (Surge)

Eingang	2 kV (Prüfschärfegrad 4 - symmetrisch)
	4 kV (Prüfschärfegrad 4 - unsymmetrisch)
Ausgang	1 kV (Prüfschärfegrad 3 - symmetrisch)
	2 kV (Prüfschärfegrad 3 - unsymmetrisch)
Bemerkung	Kriterium A

## Leitungsgeführte Beeinflussung

Normen/Bestimmungen	EN 61000-4-6
---------------------	--------------

## Leitungsgeführte Beeinflussung

Eingang/Ausgang	unsymmetrisch
Frequenzbereich	0,15 MHz ... 80 MHz
Bemerkung	Kriterium A
Spannung	10 V (Prüfschärfegrad 3)

## Spannungseinbrüche

Normen/Bestimmungen	EN 61000-4-11
Spannung	230 V AC
Frequenz	50 Hz
Spannungseinbruch	70 %
Anzahl der Perioden	25 / 30 Perioden
Bemerkung	Kriterium A
Spannungseinbruch	40 %
Anzahl der Perioden	12 Perioden
Zusatztext	Prüfschärfegrad 2
Bemerkung	Kriterium A
Spannungseinbruch	0 %
Anzahl der Perioden	1 Periode
Zusatztext	Prüfschärfegrad 2
Bemerkung	Kriterium B

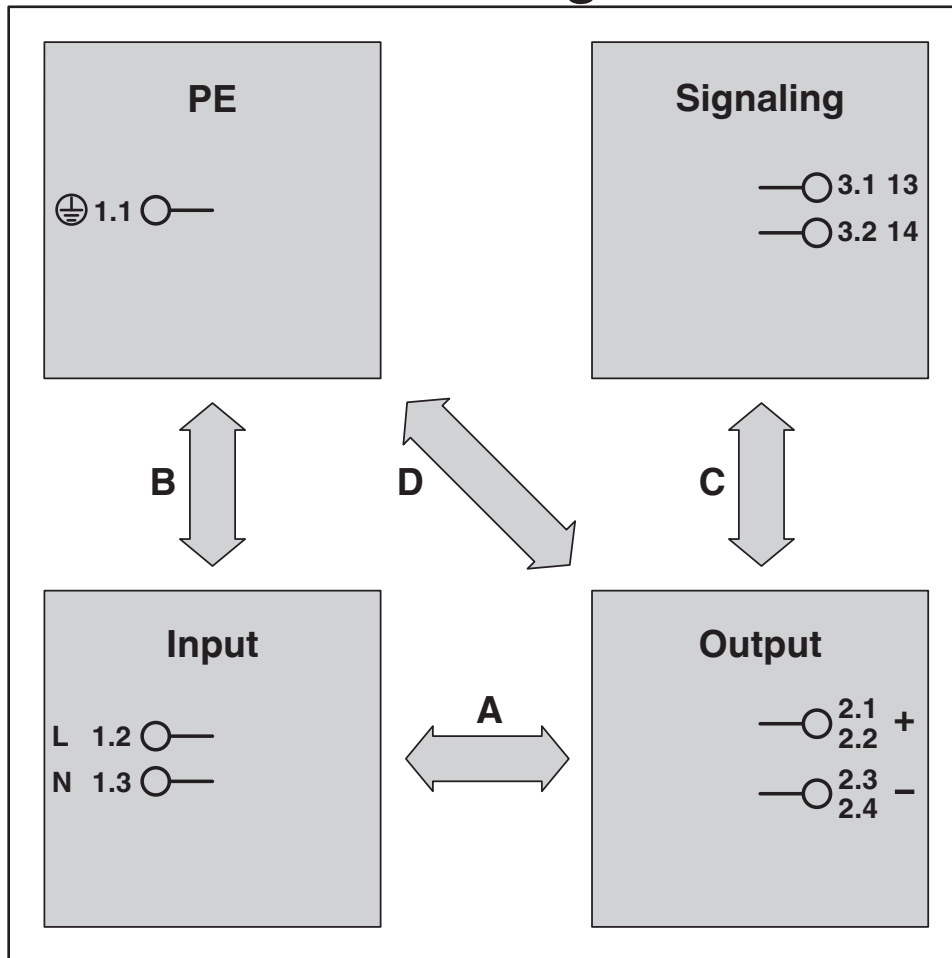
## Kriterien

Kriterium A	Normales Betriebsverhalten innerhalb der festgelegten Grenzen.
Kriterium B	Vorübergehende Beeinträchtigung des Betriebsverhaltens, die das Gerät selbst wieder korrigiert.

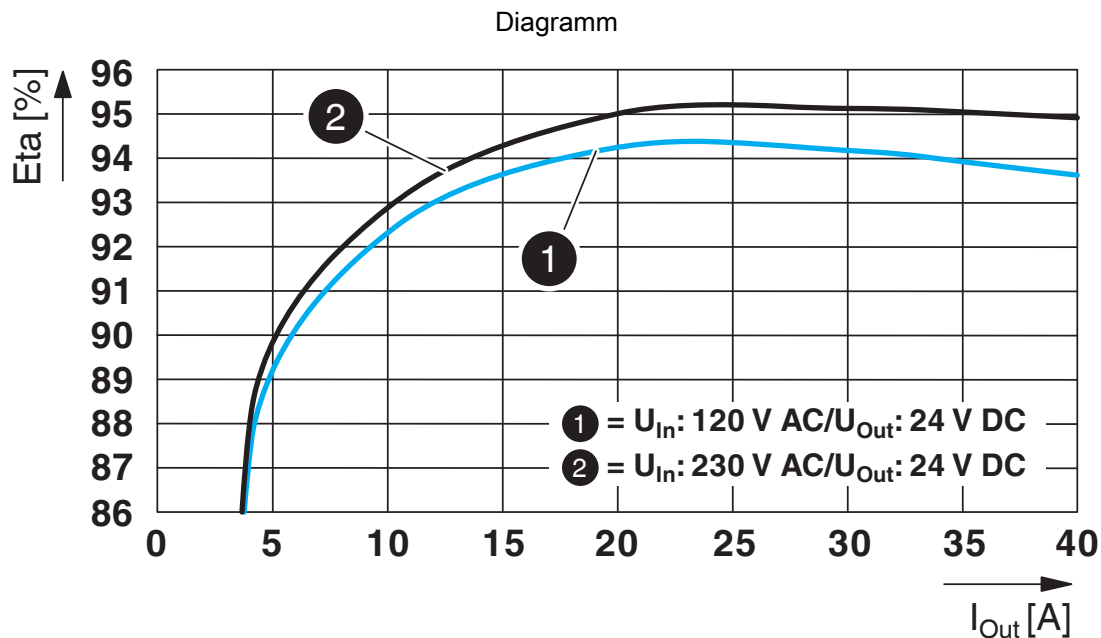
Zeichnungen

Schemazeichnung

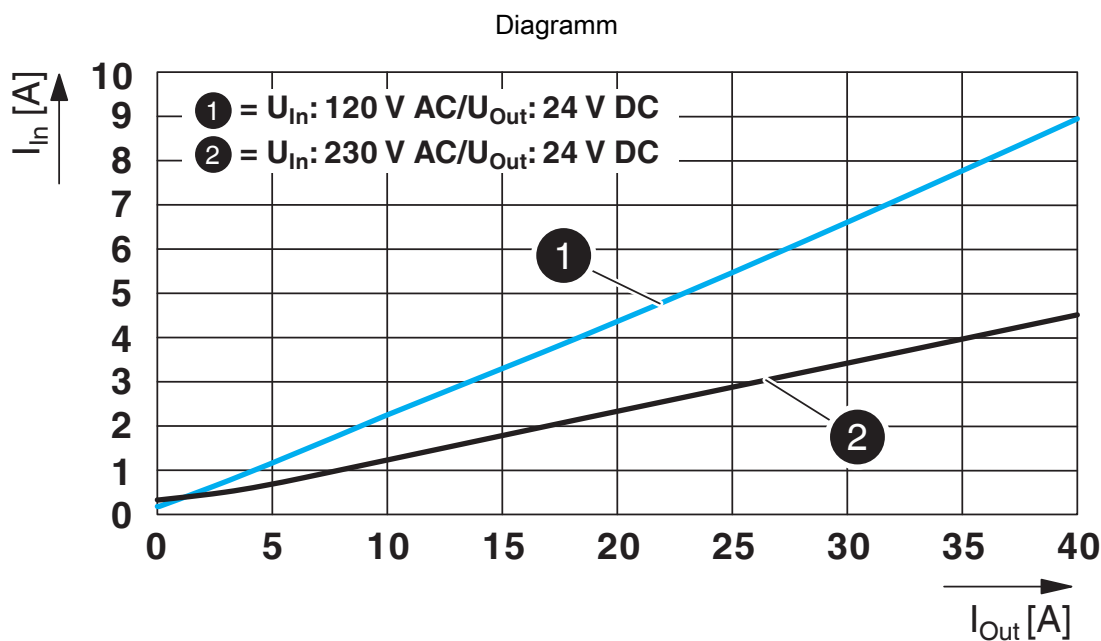
# Housing



Prüfstrecken Isolationsspannung

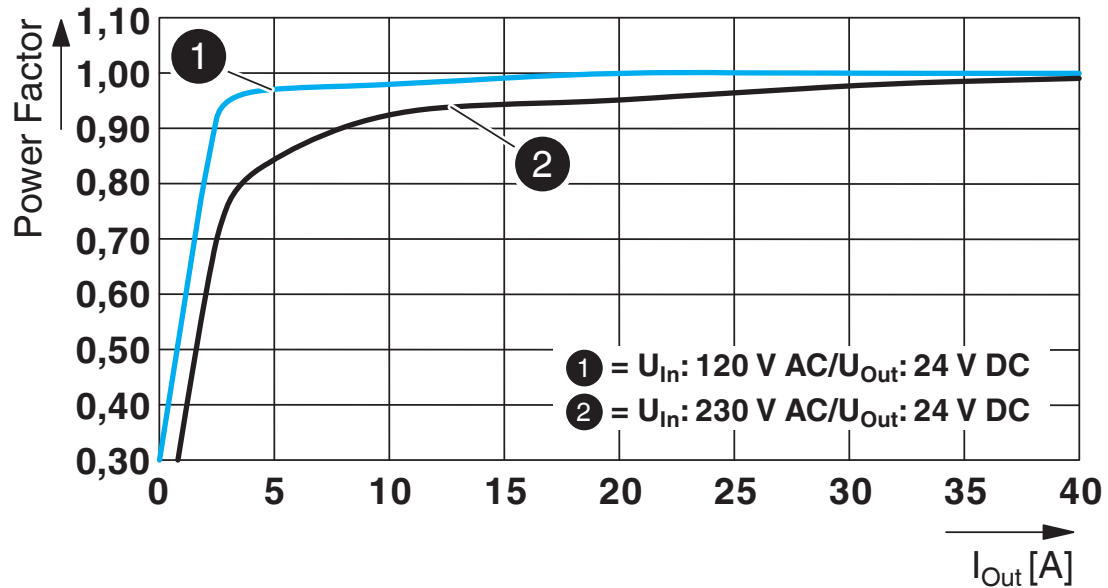


Wirkungsgrad



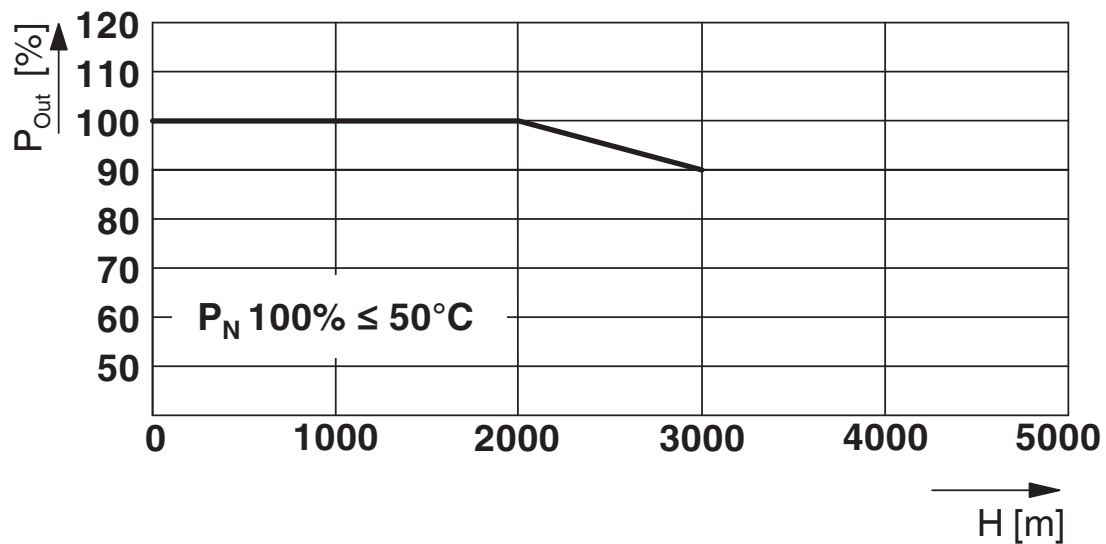
Eingangsstrom/Ausgangsstrom

Diagramm



Power Faktor

Diagramm

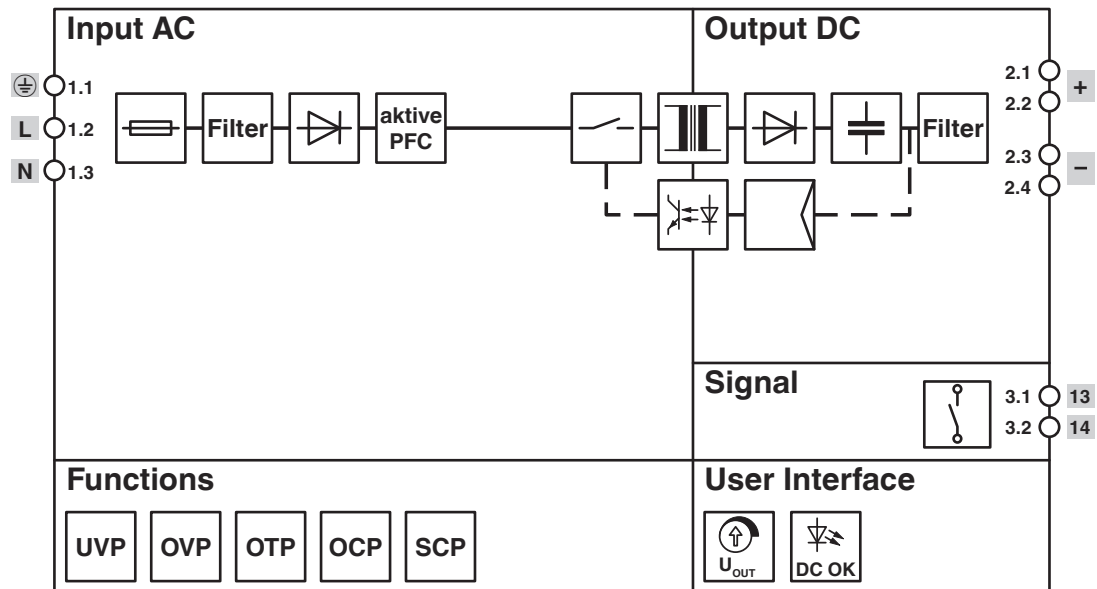


Ausgangsleistung/Aufstellhöhe

1110043

<https://www.phoenixcontact.com/de/produkte/1110043>

Blockschaltbild



Blockschaltbild

1110043

<https://www.phoenixcontact.com/de/produkte/1110043>

## Zulassungen

📄 Zum Herunterladen von Zertifikaten, besuchen Sie die Produktdetailseite: <https://www.phoenixcontact.com/de/produkte/1110043>



**cULus Listed**

Zulassungs-ID: E123528-20220427



**IECEE CB Scheme**

Zulassungs-ID: SI-12464



**IECEE CB Scheme**

Zulassungs-ID: SI-12494



**IECEE CB Scheme**

Zulassungs-ID: SI-12515



**cULus Listed**

Zulassungs-ID: E199827

1110043

<https://www.phoenixcontact.com/de/produkte/1110043>

## Klassifikationen

### ECLASS

ECLASS-13.0	27040701
ECLASS-15.0	27040701

### ETIM

ETIM 10.0	EC002540
-----------	----------

### UNSPSC

UNSPSC 21.0	39121000
-------------	----------

1110043

<https://www.phoenixcontact.com/de/produkte/1110043>

## Environmental product compliance

### EU RoHS

Erfüllt die Anforderungen nach RoHS-Richtlinie	Ja
Ausnahmeregelungen soweit bekannt	6(c)

### China RoHS

Environment friendly use period (EFUP)	EFUP-25
	Eine artikelbezogene China RoHS Deklarationstabelle finden Sie im Downloadbereich zum jeweiligen Artikel unter „Herstellereklärung“. Für alle Artikel mit EFUP-E wird keine China RoHS Deklarationstabelle ausgestellt und benötigt.

### EU REACH SVHC

Hinweis auf REACH-Kandidatenstoff (CAS-Nr.)	Lead(CAS-Nr.: 7439-92-1)
SCIP	cda1744b-d834-453a-b008-a09f78f8ad11

### EF3.1 Klimawandel

CO2e kg	77,432 kg CO2e
---------	----------------

Phoenix Contact 2026 © - Alle Rechte vorbehalten  
<https://www.phoenixcontact.com>

PHOENIX CONTACT Deutschland GmbH  
Flachmarktstraße 8  
D-32825 Blomberg  
+49 52 35/3-1 20 00  
[info@phoenixcontact.de](mailto:info@phoenixcontact.de)