

AXL F SGI2 1H - Analogmodul

2702911

<https://www.phoenixcontact.com/de/produkte/2702911>

Bitte beachten Sie, dass die in diesem PDF-Dokument angezeigten Daten aus unserem Online-Katalog generiert wurden. Bitte finden Sie die vollständigen Daten in der Benutzer-Dokumentation. Es gelten unsere Allgemeinen Nutzungsbedingungen für Downloads.



Axioline F, Dehnungsmessstreifen-Erfassungsmodul, Übertragungsgeschwindigkeit im Lokalbus: 100 MBit/s, Schutzart: IP20, inklusive Bussockelmodul und Axioline F-Steckern

Produktbeschreibung

Das Modul ist zum Einsatz innerhalb einer Axioline F-Station vorgesehen. Es dient zum Auswerten von Dehnungsmessstreifen (DMS), die sich z. B. in Wägezellen oder Kraftaufnehmern befinden können. Die DMS können Sie sowohl in 6-Leiter-, als auch in 4-Leiter-Technik anschließen.

Ihre Vorteile

- 2 hochgenaue Eingänge für DMS
- Werkseitig abgegliche Messbereiche mit Nennkennwerten
- Manuelle Kennwerteingabe
- Prozessdaten-Update parametrierbar in Stufen zwischen 200 μ s und 100 ms
- In der Prozessumgebung durch Streckenabgleich justierbar
- 2-Punkt-Justage
- Anschluss der DMS in 6- und 4-Leiter-Technik
- Erweiterte Drahtbruchererkennung
- Sensorversorgung bis 115 mA (8 Wägezellen mit 350 Ω je Kanal)
- Je Kanal: Niederohmiger, potenzialfreier Schließer
- Parametrierung der Kanäle unabhängig voneinander über das Bussystem
- Tara-Einrichtung

Kaufmännische Daten

Artikelnummer	2702911
Verpackungseinheit	1 Stück
Mindestbestellmenge	1 Stück
Verkaufsschlüssel	DN
Produktschlüssel	DRI244
GTIN	4055626459288
Gewicht pro Stück (inklusive Verpackung)	181,5 g
Gewicht pro Stück (exklusive Verpackung)	181,5 g
Zolltarifnummer	85389091
Ursprungsland	DE

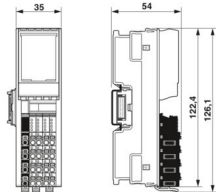
AXL F SGI2 1H - Analogmodul

2702911

<https://www.phoenixcontact.com/de/produkte/2702911>

Technische Daten

Maße

Maßzeichnung	
Breite	35 mm
Höhe	126,1 mm
Tiefe	54 mm
Hinweis zu Maßangaben	Die Tiefe gilt bei Verwendung einer Tragschiene TH 35-7.5 (nach EN 60715).

Hinweise

Hinweis zur Anwendung

Hinweis zur Anwendung	Nur für den industriellen Einsatz
-----------------------	-----------------------------------

Materialangaben

Farbe (Gehäuse)	grau (RAL 7042)
-----------------	-----------------

Schnittstellen

Axioline F-Lokalbus

Anzahl Schnittstellen	2
Anschlussart	Bussockelmodul
Übertragungsgeschwindigkeit	100 MBit/s

Systemeigenschaften

Programmierdaten (LocalbusSlave)

Eingabeadressraum	12 Byte
Ausgabeadressraum	12 Byte

Feldbus-Datentelegramm

Bedarf an Parameterdaten	48 Byte
Bedarf an Konfigurationsdaten	7 Byte

Eingangsdaten

Analog

Beschreibung des Eingangs	Eingangskanäle für Dehnungsmessstreifen
Anzahl der Eingänge	2
Anschlusstechnik	6- oder 4-adrige, paarig-verdrillte geschirmte Leitung

Brückendifferenz U_d	Messbereich festgelegt durch Wahl des Kennwerts -35 mV ... +35 mV
Brückenspannung U_0	5 V
Messwertdarstellung	32 Bit
Kennwerte	parametrierbar: 350 μ V/V ... 6500 μ V/V

Kontakte

Beschreibung	Potenzialfreier Schließer
Anzahl	2 (K_{a1} - K_{b1} , K_{a2} - K_{b2})
Durchgangswiderstand	< 1 Ω (typisch) < 3 Ω (maximal)
Ansprechzeit typisch	typ. 0,2 ms (öffnen) typ. 2 ms (schließen)

Ausgangsdaten

Analog

Beschreibung des Ausgangs	Versorgung der Brücke
Anzahl der Ausgänge	2
Impedanz	> 43 Ω (pro Kanal)
Ausgangsspannung	typ. 5 V
Ausgangsstrom	max. 115 mA (pro Kanal)

Artikeleigenschaften

Produkttyp	I/O-Komponente
Produktfamilie	Axioline F
Bauform	blockmodular
Einbaulage	beliebig (kein Temperatur-Derating)
Lieferumfang	inklusive Bussockelmodul und Axioline F-Steckern
Betriebsart	Prozessdatenbetrieb mit 6 Worten

Isolationseigenschaften

Überspannungskategorie	II (IEC 60664-1, EN 60664-1)
Verschmutzungsgrad	2 (IEC 60664-1, EN 60664-1)

Elektrische Eigenschaften

Maximale Verlustleistung bei Nennbedingung	1,85 W
--	--------

Potenziale: Versorgung des Axioline F-Lokalbusses (U_{Bus})

Versorgungsspannung	5 V DC (über Bussockelmodul)
Stromaufnahme	max. 75 mA typ. 65 mA

Potenziale: Einspeisung für Analogmodule (U_A)

Versorgungsspannung	24 V DC
Versorgungsspannungsbereich	19,2 V DC ... 30 V DC (inklusive aller Toleranzen, inklusive Welligkeit)

Stromaufnahme	typ. 110 mA (bei maximaler Last: 8 Wägezellen mit 350 Ω je Kanal)
	typ. 25 mA (bei typischer Last: 1 Wägezelle mit 350 Ω, nur ein Kanal belastet)
	typ. 55 mA (bei maximaler Last: 8 Wägezellen mit 350 Ω, nur ein Kanal belastet)
Stromaufnahme	typ. 15 mA (bei Leerlauf ohne Wägezelle)
Schutzbeschaltung	Überspannungsschutz; Suppressordiode
	Verpolschutz; Verpolschutzdiode

Potenzialtrennung/Isolation der Spannungsbereiche

Prüfspannung: Logik	500 V AC, 50 Hz, 1 min
Prüfspannung: 24-V-Versorgung (Peripherie)	500 V AC, 50 Hz, 1 min
Prüfspannung: Analoge Eingänge	500 V AC, 50 Hz, 1 min
Prüfspannung: Schließer K_{a1} - K_{b1}	500 V AC, 50 Hz, 1 min
Prüfspannung: Schließer K_{a2} - K_{b2}	500 V AC, 50 Hz, 1 min
Prüfspannung: Funktionserde	500 V AC, 50 Hz, 1 min

Anschlussdaten

Anschluss technik

Benennung Anschluss	Axioline F-Stecker
Hinweis zur Anschlussart	Beachten Sie die Angaben zu den Leiterquerschnitten im Anwenderhandbuch "Axioline F: System und Installation".
	Anwendungen mit UL-Zulassung: Verwenden Sie ausschließlich Kupferleiter.

Axioline F-Stecker

Anschlussart	Push-in-Anschluss
Hinweis zur Anschlussart	Beachten Sie die Angaben zu den Leiterquerschnitten im Anwenderhandbuch "Axioline F: System und Installation".
	Anwendungen mit UL-Zulassung: Verwenden Sie ausschließlich Kupferleiter.
Leiterquerschnitt starr	0,2 mm ² ... 1,5 mm ²
Leiterquerschnitt flexibel	0,2 mm ² ... 1,5 mm ²
Leiterquerschnitt AWG	24 ... 16
Abisolierlänge	8 mm

Umwelt- und Lebensdauerbedingungen

Umgebungsbedingungen

Umgebungstemperatur (Betrieb)	-25 °C ... 60 °C
Schutzart	IP20
Luftdruck (Betrieb)	70 kPa ... 106 kPa (bis zu 3000 m üNN)
Luftdruck (Lagerung/Transport)	70 kPa ... 106 kPa (bis zu 3000 m üNN)
Umgebungstemperatur (Lagerung/Transport)	-40 °C ... 85 °C
Zulässige Luftfeuchtigkeit (Betrieb)	5 % ... 95 % (keine Betauung)
Zulässige Luftfeuchtigkeit (Lagerung/Transport)	5 % ... 95 % (keine Betauung)

AXL F SGI2 1H - Analogmodul



2702911

<https://www.phoenixcontact.com/de/produkte/2702911>

Mechanische Prüfung

Vibrationsfestigkeit nach EN 60068-2-6/IEC 60068-2-6	5g
Schock nach EN 60068-2-27/IEC 60068-2-27	30g
Dauerschock nach EN 60068-2-27/IEC 60068-2-27	10g

Normen und Bestimmungen

Schutzklasse	III (IEC 61140, EN 61140, VDE 0140-1)
--------------	---------------------------------------

Montage

Montageart	Tragschienenmontage
Einbaulage	beliebig (kein Temperatur-Downrating)

AXL F SGI2 1H - Analogmodul

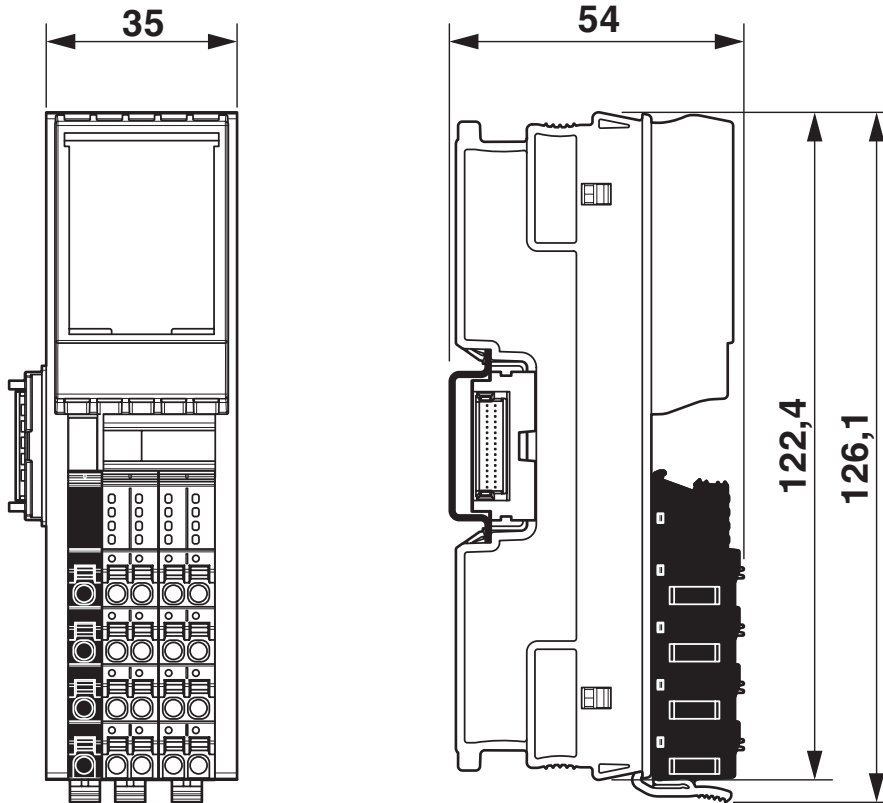
2702911

<https://www.phoenixcontact.com/de/produkte/2702911>

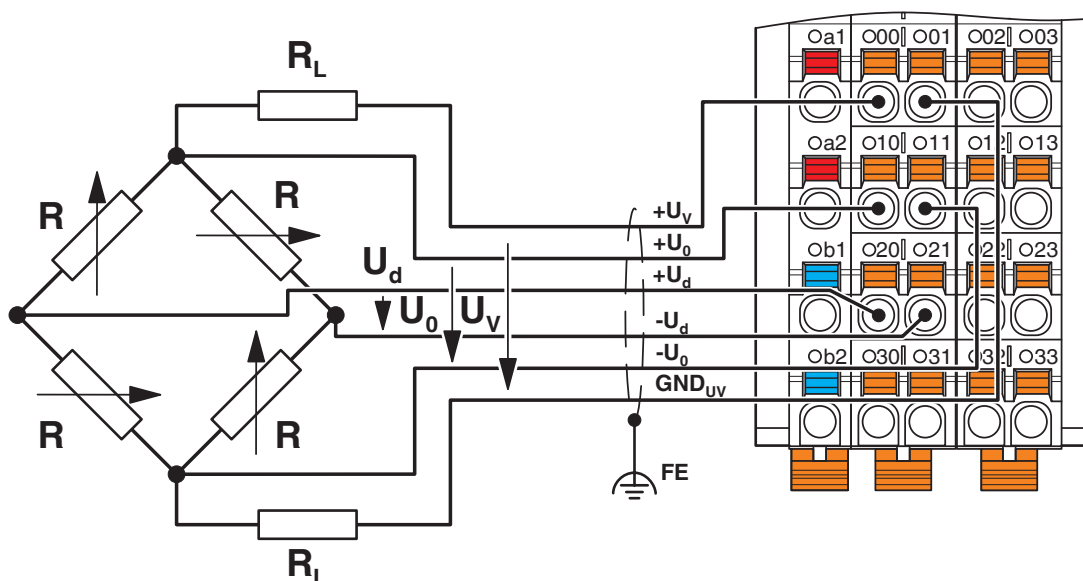


Zeichnungen

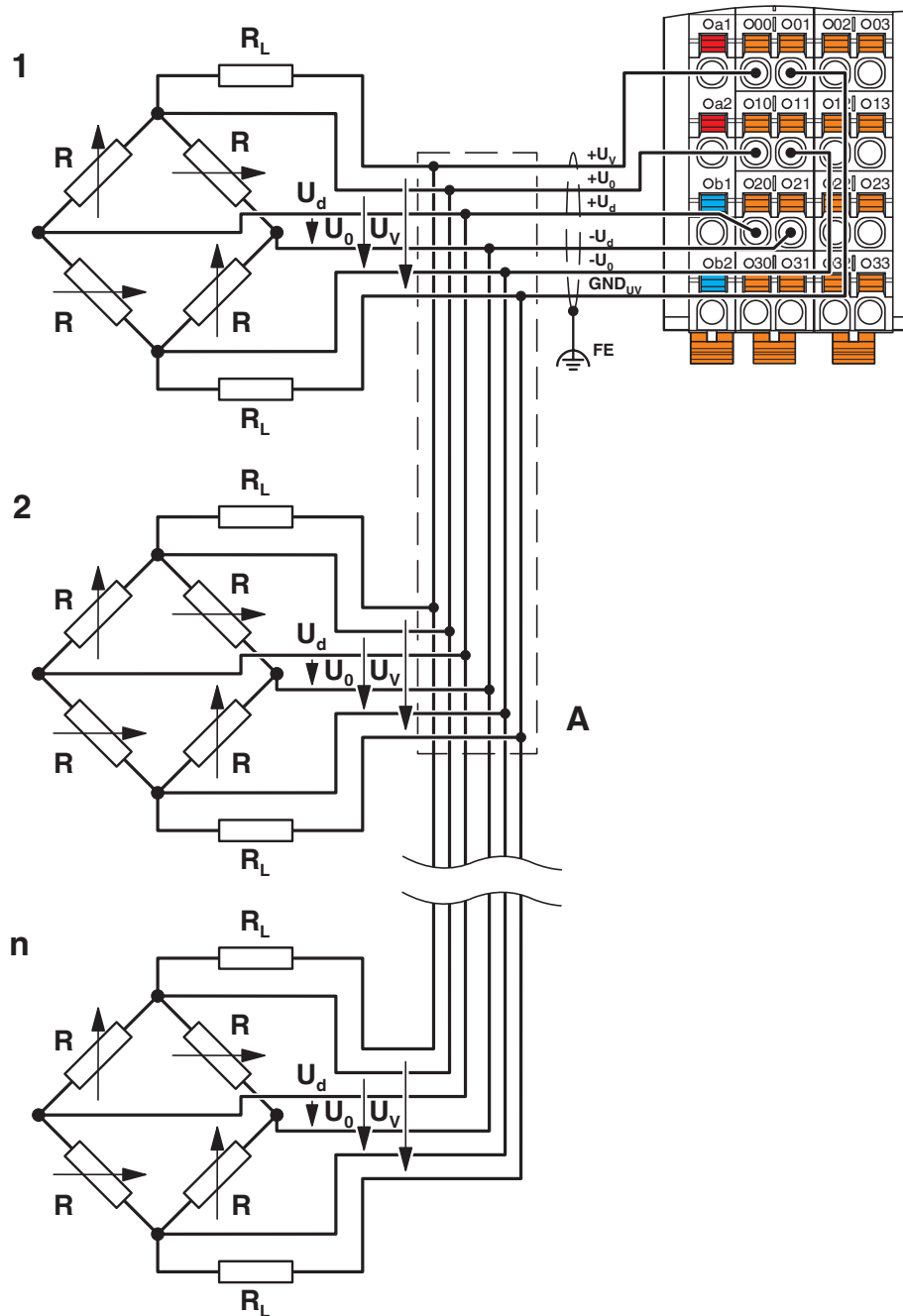
Maßzeichnung



Anschlusszeichnung



Anschlusszeichnung



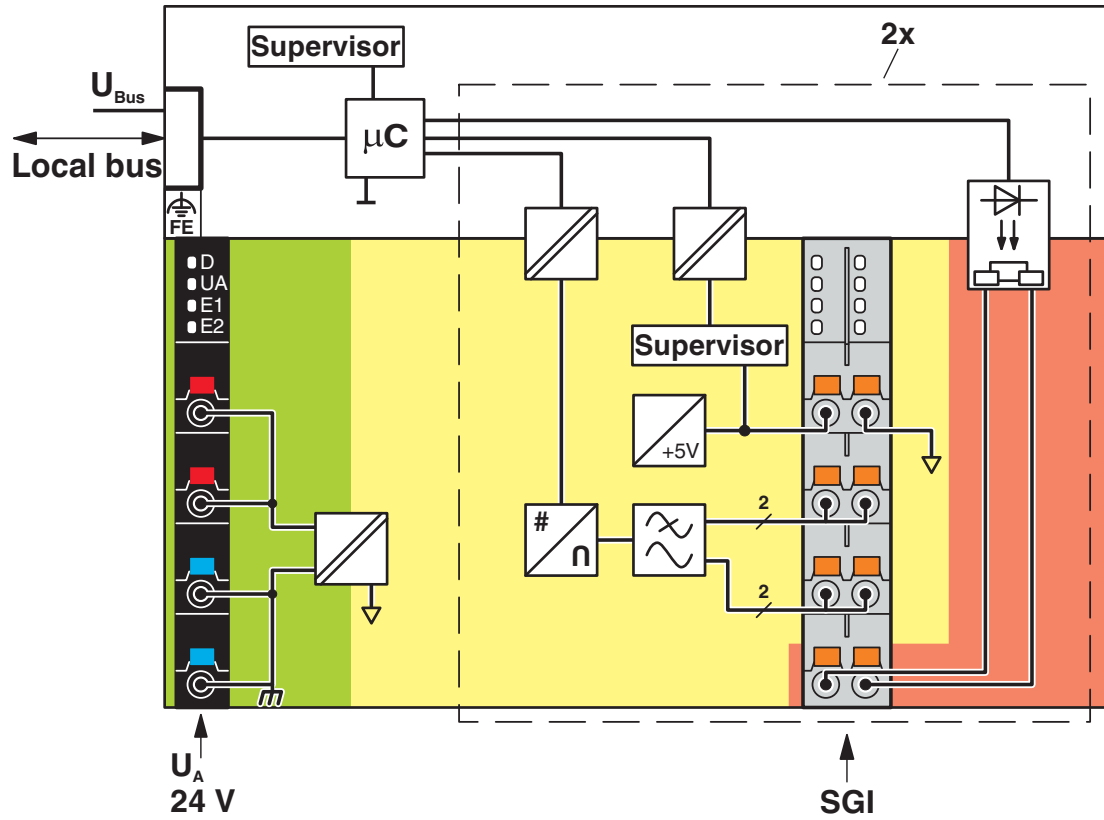
Anschluss von mehreren DMS in 6-Leiter-Technik

AXL F SGI2 1H - Analogmodul

2702911

<https://www.phoenixcontact.com/de/produkte/2702911>

Blockschaltbild



Interne Beschaltung der Klemmpunkte

AXL F SGI2 1H - Analogmodul

2702911

<https://www.phoenixcontact.com/de/produkte/2702911>



Zulassungen

📄 Zum Herunterladen von Zertifikaten, besuchen Sie die Produktdetailseite: <https://www.phoenixcontact.com/de/produkte/2702911>



cULus Listed

Zulassungs-ID: E238705

AXL F SGI2 1H - Analogmodul

2702911

<https://www.phoenixcontact.com/de/produkte/2702911>



Klassifikationen

ECLASS

ECLASS-13.0	27242601
ECLASS-15.0	27242601

ETIM

ETIM 10.0	EC001596
-----------	----------

UNSPSC

UNSPSC 21.0	32151600
-------------	----------

Environmental product compliance

EU RoHS

Erfüllt die Anforderungen nach RoHS-Richtlinie	Ja
Ausnahmeregelungen soweit bekannt	7(a), 7(c)-I

China RoHS

Environment friendly use period (EFUP)	EFUP-50
	Eine artikelbezogene China RoHS Deklarationstabelle finden Sie im Downloadbereich zum jeweiligen Artikel unter „Herstellereklärung“. Für alle Artikel mit EFUP-E wird keine China RoHS Deklarationstabelle ausgestellt und benötigt.

EU REACH SVHC

Hinweis auf REACH-Kandidatenstoff (CAS-Nr.)	Lead(CAS-Nr.: 7439-92-1)
SCIP	08552bd1-fe4e-4dc3-840d-be3298024436