

QUINT-PS/1AC/48DC/ 5 - Stromversorgung



2866679

<https://www.phoenixcontact.com/de/produkte/2866679>

Bitte beachten Sie, dass die in diesem PDF-Dokument angezeigten Daten aus unserem Online-Katalog generiert wurden. Bitte finden Sie die vollständigen Daten in der Benutzer-Dokumentation. Es gelten unsere Allgemeinen Nutzungsbedingungen für Downloads.



Primär getaktete Stromversorgung QUINT POWER, Steckbarer Schraubanschluss, Tragschienenmontage, SFB Technology (Selective Fuse Breaking), Eingang: 1-phasig, Ausgang: 48 V DC / 5 A, einstellbar von 30 V DC ... 56 V DC, 90 V DC ... 350 V DC. Bei Neuprojekten bitte folgenden Artikel verwenden: 2904610 QUINT4-PS/1AC/48DC/5

Produktbeschreibung

QUINT POWER Stromversorgungen mit höchster Funktionalität

Für die selektive und damit wirtschaftliche Absicherung von Anlagen löst QUINT POWER Leitungsschutzschalter mit 6-fachem Nennstrom magnetisch und damit schnell aus. Die hohe Anlagenverfügbarkeit wird zudem durch die präventive Funktionsüberwachung sichergestellt, die kritische Betriebszustände meldet, bevor Fehler auftreten.

Das zuverlässige Starten schwieriger Lasten erfolgt mittels der statischen Leistungsreserve POWER BOOST. Dank der einstellbaren Spannung sind alle Bereiche von 5 V DC ... 56 V DC abgedeckt.

Ihre Vorteile

- Zuverlässiges Starten schwieriger Lasten
- Schnelles Auslösen von Standard-Leitungsschutzschaltern
- Präventive Funktionsüberwachung

Kaufmännische Daten

Artikelnummer	2866679
Verpackungseinheit	1 Stück
Mindestbestellmenge	1 Stück
Verkaufsschlüssel	CG
Produktschlüssel	CMPQ14
GTIN	4046356307895
Gewicht pro Stück (inklusive Verpackung)	1.498 g
Gewicht pro Stück (exklusive Verpackung)	1.482 g
Zolltarifnummer	85044095
Ursprungsland	TH

Technische Daten

Eingangsdaten

AC-Betrieb

Eingangsnennspannungsbereich	100 V AC ... 240 V AC
Eingangsspannungsbereich	85 V AC ... 264 V AC 90 V DC ... 350 V DC
Eingangsspannungsbereich AC	85 V AC ... 264 V AC
Eingangsspannungsbereich DC	90 V DC ... 350 V DC
Spannungsfestigkeit max.	300 V AC
Spannungsart der Versorgungsspannung	AC
Einschaltstromstoß	< 15 A (typisch)
Einschaltstromstoßintegral (I^2t)	< 1,5 A ² s
Frequenzbereich AC	45 Hz ... 65 Hz
Frequenzbereich DC	0 Hz
Netzausfallüberbrückungszeit	> 40 ms (120 V AC) > 40 ms (230 V AC)
Stromaufnahme	2,8 A (120 V AC) 1,2 A (230 V AC) 2,4 A (110 V DC) 1,2 A (220 V DC)
Nennleistungsaufnahme	270 VA
Schutzbeschaltung	Transientenüberspannungsschutz; Varistor
Einschaltzeit typisch	< 0,5 s
Eingangssicherung	6,3 A (träge, intern)
Zulässige Vorsicherung	B10 B16 AC:
Zulässige Vorsicherung DC	DC: Geeignete Sicherung vorschalten
Auswahl geeigneter Sicherung für den Eingangsschutz	10 A ... 16 A (AC: Charakteristik B, C, D, K)
Ableitstrom gegen PE	< 3,5 mA

DC-Betrieb

Spannungsart der Versorgungsspannung	DC
--------------------------------------	----

Ausgangsdaten

Wirkungsgrad	> 92,5 % (bei 230 V AC und Nennwerten)
Ausgangscharakteristik	U/I
Nennausgangsspannung	48 V DC \pm 1 %
Einstellbereich der Ausgangsspannung (U_{Set})	30 V DC ... 56 V DC (> 48 V DC, leistungskonstant begrenzt)
Nennausgangsstrom (I_N)	5 A (-25 °C ... 60 °C, U_{OUT} = 48 V DC)
POWER BOOST (I_{Boost})	7,5 A (-25 °C ... 40 °C dauerhaft, U_{OUT} = 48 V DC)
Selective Fuse Breaking (I_{SFB})	30 A (12 ms)
Magnetische Sicherungsauslösung	B2 / B4 / C2
Derating	60 °C ... 70 °C (2,5 %/K)

Rückspeisefestigkeit	max. 60 V DC
Schutz gegen Überspannung am Ausgang (OVP)	< 60 V DC
Regelabweichung	< 1 % (Laständerung statisch 10 % ... 90 %)
	< 2 % (Laständerung dynamisch 10 % ... 90 %)
	< 0,1 % (Eingangsspannungsänderung ± 10 %)
Restwelligkeit	< 50 mV _{SS} (bei Nennwerten)
Kurzschlussfest	ja
Ausgangsleistung	240 W
Verlustleistung Leerlauf maximal	7 W
Verlustleistung Nennlast maximal	21 W
Anstiegszeit	< 0,5 ms
Parallelschaltbarkeit	ja, zur Redundanz und Leistungserhöhung
Serienschaltbarkeit	ja

Signal: DC-OK, aktiv

Beschreibung des Ausgangs	$U_{OUT} > 0,9 \times U_N$: High-Signal
Schaltspannungsbereich	18 V DC ... 24 V DC
Einschaltstrom maximal	≤ 20 mA (kurzschlussfest)
Dauerlaststrom	≤ 20 mA

Signal: DC-OK, potenzialfrei

Beschreibung des Ausgangs	Relaiskontakt, $U_{OUT} > 0,9 \times U_N$: Kontakt geschlossen
Schaltspannung maximal	30 V AC
	24 V DC
Einschaltstrom maximal	0,5 A
	1 A
Dauerlaststrom	≤ 1 A

Signal: POWER BOOST, aktiv

Beschreibung des Ausgangs	$I_{OUT} < I_N$: High-Signal
Schaltspannungsbereich	18 V DC ... 24 V DC
Ausgangsspannung	+ 48 V DC
Einschaltstrom maximal	≤ 20 mA (kurzschlussfest)
Dauerlaststrom	≤ 20 mA

Anschlussdaten

Eingang

Anschlussart	Steckbarer Schraubanschluss
Leiterquerschnitt starr min	0,2 mm ²
Leiterquerschnitt starr max	2,5 mm ²
Leiterquerschnitt flexibel min.	0,2 mm ²
Leiterquerschnitt flexibel max.	2,5 mm ²
Leiterquerschnitt AWG min	16
Leiterquerschnitt AWG max	12
Abisolierlänge	7 mm

QUINT-PS/1AC/48DC/ 5 - Stromversorgung



2866679

<https://www.phoenixcontact.com/de/produkte/2866679>

Schraubengewinde	M3
Anzugsdrehmoment min	0,5 Nm
Anzugsdrehmoment max	0,6 Nm

Ausgang

Anschlussart	Steckbarer Schraubanschluss
Leiterquerschnitt starr min	0,2 mm ²
Leiterquerschnitt starr max	2,5 mm ²
Leiterquerschnitt flexibel min.	0,2 mm ²
Leiterquerschnitt flexibel max.	2,5 mm ²
Leiterquerschnitt AWG min	16
Leiterquerschnitt AWG max	12
Abisolierlänge	7 mm
Schraubengewinde	M3
Anzugsdrehmoment min	0,5 Nm
Anzugsdrehmoment max	0,6 Nm

Signal

Anschlussart	Steckbarer Schraubanschluss
Leiterquerschnitt starr min	0,2 mm ²
Leiterquerschnitt starr max	2,5 mm ²
Leiterquerschnitt flexibel min.	0,2 mm ²
Leiterquerschnitt flexibel max.	2,5 mm ²
Leiterquerschnitt AWG min	16
Leiterquerschnitt AWG max	12
Schraubengewinde	M3
Anzugsdrehmoment min	0,5 Nm
Anzugsdrehmoment max	0,6 Nm

Signalisierung

Signalisierungsarten	LED
	aktiver Schaltausgang
	Relaiskontakt

Signalausgang: DC-OK, aktiv

Statusanzeige	$U_{OUT} > 0,9 \times U_N$: LED "DC OK" grün
Hinweis zur Statusanzeige	$U_{OUT} < 0,9 \times U_N$: LED "DC OK" blinkt
	$I_{OUT} < I_N$: LED leuchtet

Signalausgang: DC-OK, potenzialfrei

Statusanzeige	$U_{OUT} > 0,9 \times U_N$: LED "DC OK" grün
Hinweis zur Statusanzeige	$U_{OUT} < 0,9 \times U_N$: LED "DC OK" blinkt

Signalausgang: POWER BOOST, aktiv

Statusanzeige	$I_{OUT} > I_N$: LED "BOOST" gelb
---------------	------------------------------------

Elektrische Eigenschaften

Anzahl Phasen	1
Isolationsspannung Eingang/Ausgang	4 kV AC (Typprüfung)
	2 kV AC (Stückprüfung)
Isolationsspannung Ausgang/PE	500 V DC (Stückprüfung)
Isolationsspannung Eingang/PE	3,5 kV AC (Typprüfung)
	2 kV AC (Stückprüfung)

Artikeleigenschaften

Produkttyp	Stromversorgung
Produktfamilie	QUINT POWER
MTBF (IEC 61709, SN 29500)	> 950000 h (25 °C)
	> 530000 h (40 °C)
	> 235000 h (60 °C)

Isolationseigenschaften

Schutzklasse	I
Überspannungskategorie (EN 62477-1)	III
Verschmutzungsgrad	2

Maße

Breite	60 mm
Höhe	130 mm
Tiefe	125 mm

Einbaumaß

Einbauabstand rechts/links	5 mm / 5 mm
Einbauabstand oben/unten	50 mm / 50 mm

Alternative Montage

Breite	122 mm
Höhe	130 mm
Tiefe	63 mm

Montage

Montageart	Tragschienenmontage
Montagehinweis	anreihbar: $P_N \geq 50\%$, horizontal 5 mm, neben aktiven Bauteilen 15 mm, vertikal 50 mm anreihbar: $P_N < 50\%$, horizontal 0 mm, vertikal oben 40 mm, vertikal unten 20 mm
Einbaulage	waagerechte Tragschiene NS 35, EN 60715
Schutzlackiert	nein

Materialangaben

Gehäusematerial	Metall
Ausführung der Gehäuse	Stahlblech verzinkt

Umwelt- und Lebensdauerbedingungen

Umgebungsbedingungen

Schutzart	IP20
Umgebungstemperatur (Betrieb)	-25 °C ... 70 °C (> 60 °C Derating: 2,5 %/K)
Umgebungstemperatur (Lagerung/Transport)	-40 °C ... 85 °C
Umgebungstemperatur (Startup type tested)	-40 °C
Einsatzhöhe	5000 m
Klimaklasse	3K3 (nach EN 60721)
Max. zul. Luftfeuchtigkeit (Betrieb)	95 % (bei 25 °C, keine Betauung)
Schock	18 ms, 30g, je Raumrichtung (nach IEC 60068-2-27)
Vibration (Betrieb)	< 15 Hz, Amplitude ±2,5 mm (nach IEC 60068-2-6) 15 Hz ... 150 Hz, 2,3g, 90 min.
Temp Code	T4A (-25 ... +60 °C)

Normen und Bestimmungen

Bahnanwendungen	EN 50121-4
	EN 50121-3-2
Norm - Begrenzung Netz-Oberschwingungsströme	EN 61000-3-2
Norm - Elektrische Sicherheit	IEC 61010-2-201 (SELV)
Norm - Gerätesicherheit	BG (Bauart geprüft)
Norm - Medizinzulassung	IEC 60601-1, 2 x MOOP
Norm - Schutz gegen gefährliche Körperströme, Grundanforderungen für sichere Trennung in elektrischen Betriebsmitteln	EN 50178
Norm - Schutzkleinspannung	IEC 61010-1 (SELV)
	IEC 61010-2-201 (PELV)
Norm - Sichere Trennung	IEC 61010-2-201
Norm - Sicherheit für Mess-, Steuer-, Regel- und Laborgeräte	IEC 61010-1
Zulassung - Anforderung der Halbleiterindustrie in Bezug auf Netzspannungseinbrüche	Semi F47-0706

Zulassungen

CSA	CAN/CSA-C22.2 No. 60950-1-07
	CSA-C22.2 No. 107.1-01
UL-Zulassungen	UL Listed UL 508
	UL/C-UL Recognized UL 60950-1
	UL ANSI/ISA-12.12.01 Class I, Division 2, Groups A, B, C, D T4A (Hazardous Location)

Konformität/Zulassungen

SILCL gemäß EN 62061	0
----------------------	---

EMV-Daten

Elektromagnetische Verträglichkeit	Konformität zur EMV-Richtlinie 2014/30/EU
Niederspannungs-Richtlinie	Konformität zur NSR-Richtlinie 2014/35/EU

2866679

<https://www.phoenixcontact.com/de/produkte/2866679>

EMV-Anforderungen Störaussendung	EN 61000-6-3
	EN 61000-6-4
EMV-Anforderungen Störfestigkeit	EN 61000-6-1
	EN 61000-6-2

Störabstrahlung

Normen/Bestimmungen	EN 55011 (EN 55022)
---------------------	---------------------

Entladung statischer Elektrizität

Normen/Bestimmungen	EN 61000-4-2
---------------------	--------------

Entladung statischer Elektrizität

Kontaktentladung	8 kV (Prüfschärfegrad 4)
Luftentladung	15 kV (Prüfschärfegrad 4)
Bemerkung	Kriterium A

Elektromagnetisches HF-Feld

Normen/Bestimmungen	EN 61000-4-3
---------------------	--------------

Elektromagnetisches HF-Feld

Frequenzbereich	80 MHz ... 1 GHz
Prüffeldstärke	20 V/m (Prüfschärfegrad 3)
Frequenzbereich	1 GHz ... 2 GHz
Prüffeldstärke	10 V/m (Prüfschärfegrad 3)
Frequenzbereich	2 GHz ... 3 GHz
Prüffeldstärke	10 V/m (Prüfschärfegrad 3)
Bemerkung	Kriterium A

Schnelle Transienten (Burst)

Normen/Bestimmungen	EN 61000-4-4
---------------------	--------------

Schnelle Transienten (Burst)

Eingang	4 kV (Prüfschärfegrad 4 - unsymmetrisch)
Ausgang	2 kV (Prüfschärfegrad 3 - unsymmetrisch)
Signal	2 kV (Prüfschärfegrad 4 - unsymmetrisch)
Bemerkung	Kriterium A

Stoßspannungsbelastung (Surge)

Normen/Bestimmungen	EN 61000-4-5
---------------------	--------------

Stoßspannungsbelastung (Surge)

Eingang	2 kV (Prüfschärfegrad 3 - symmetrisch)
	4 kV (Prüfschärfegrad 4 - unsymmetrisch)
Ausgang	1 kV (Prüfschärfegrad 2 - symmetrisch)
	2 kV (Prüfschärfegrad 3 - unsymmetrisch)
Signal	1 kV (Prüfschärfegrad 2 - unsymmetrisch)
Bemerkung	Kriterium A

QUINT-PS/1AC/48DC/ 5 - Stromversorgung



2866679

<https://www.phoenixcontact.com/de/produkte/2866679>

Leitungsgeführte Beeinflussung

Normen/Bestimmungen	EN 61000-4-6
---------------------	--------------

Leitungsgeführte Beeinflussung

Eingang/Ausgang/Signal	unsymmetrisch
Frequenzbereich	0,15 MHz ... 80 MHz
Bemerkung	Kriterium A
Spannung	10 V (Prüfschärfegrad 3)

Störaussendung

Normen/Bestimmungen	EN 61000-6-3
Funkstörspannung nach EN 55011	EN 55011 (EN 55022) Klasse B Einsatzgebiet Industrie und Wohnbereich
Funkstörstrahlung nach EN 55011	EN 55011 (EN 55022) Klasse B Einsatzgebiet Industrie und Wohnbereich

Kriterien

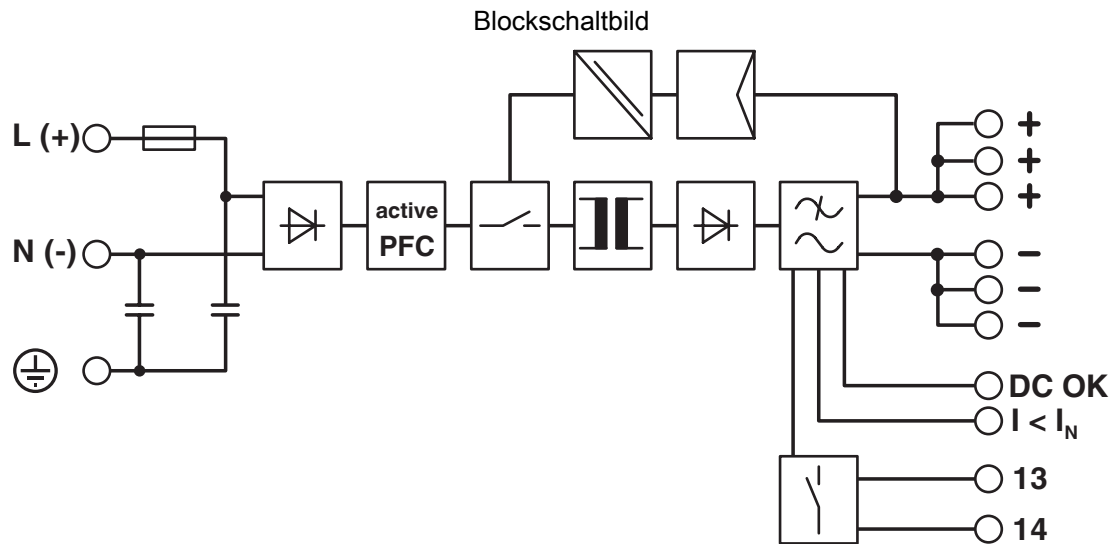
Kriterium A	Normales Betriebsverhalten innerhalb der festgelegten Grenzen.
Kriterium B	Vorübergehende Beeinträchtigung des Betriebsverhaltens, die das Gerät selbst wieder korrigiert.

QUINT-PS/1AC/48DC/ 5 - Stromversorgung

2866679

<https://www.phoenixcontact.com/de/produkte/2866679>

Zeichnungen



2866679

<https://www.phoenixcontact.com/de/produkte/2866679>

Zulassungen

📄 Zum Herunterladen von Zertifikaten, besuchen Sie die Produktdetailseite: <https://www.phoenixcontact.com/de/produkte/2866679>



cUL Recognized
Zulassungs-ID: E211944



UL Recognized
Zulassungs-ID: E211944



IECEE CB Scheme
Zulassungs-ID: SI-2093 A1



EAC
Zulassungs-ID: RU S-DE.BL08.W.00764



EAC
Zulassungs-ID: RU S-DE.BL08.W.00764



UL Listed
Zulassungs-ID: E123528



cUL Listed
Zulassungs-ID: E123528

SEMI F47
Zulassungs-ID: SEMI F47



cCSAus
Zulassungs-ID: 2162675



cUL Listed
Zulassungs-ID: E199827



UL Listed
Zulassungs-ID: FILE E 199827

2866679

<https://www.phoenixcontact.com/de/produkte/2866679>

Klassifikationen

ECLASS

ECLASS-13.0	27040701
ECLASS-15.0	27040701

ETIM

ETIM 10.0	EC002540
-----------	----------

UNSPSC

UNSPSC 21.0	39121000
-------------	----------

2866679

<https://www.phoenixcontact.com/de/produkte/2866679>

Environmental product compliance

EU RoHS

Erfüllt die Anforderungen nach RoHS-Richtlinie	Ja
Ausnahmeregelungen soweit bekannt	7(a), 7(c)-I

China RoHS

Environment friendly use period (EFUP)	EFUP-25
	Eine artikelbezogene China RoHS Deklarationstabelle finden Sie im Downloadbereich zum jeweiligen Artikel unter „Herstellereklärung“. Für alle Artikel mit EFUP-E wird keine China RoHS Deklarationstabelle ausgestellt und benötigt.

EU REACH SVHC

Hinweis auf REACH-Kandidatenstoff (CAS-Nr.)	Lead(CAS-Nr.: 7439-92-1)
	Lead(CAS-Nr.: 7439-92-1)
SCIP	ca8cffd9-6032-4914-b288-46d8982430ea

EF3.1 Klimawandel

CO2e kg	38,669 kg CO2e
---------	----------------

Phoenix Contact 2026 © - Alle Rechte vorbehalten

<https://www.phoenixcontact.com>

PHOENIX CONTACT Deutschland GmbH

Flachmarktstraße 8

D-32825 Blomberg

+49 52 35/3-1 20 00

info@phoenixcontact.de