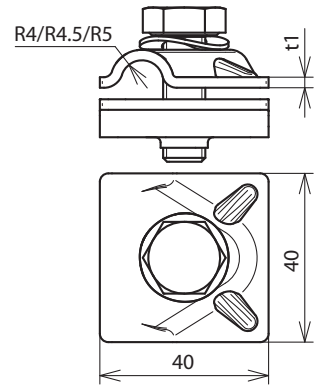
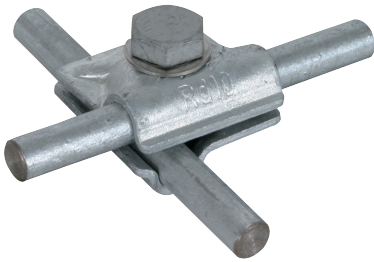


MVK 10 SKM10X35 FSC STTZN (391 550)



Maßbild MVK 10 SKM10X35 FSC STTZN

Gewinde im Unterteil.



Typ	MVK 10 SKM10X35 FSC STTZN
Art.-Nr.	391 550
Werkstoff Klemme	St/tZn
Klemmbereich Rd	10 mm
Materialstärke (t1 / t2)	2,5 mm
Schraube	T M10 x 35 mm
Werkstoff Schraube / Mutter	St/tZn
Blitzstromtragfähigkeit (10/350 µs)	I_{imp} 100 kA *)
Normenbezug	DIN EN 62561-1
Stammdaten	
Nettogewicht	105.000 g/st
Zolltarifnummer (Komb. Nomenklatur EU)	85359000
GTIN (EAN)	4013364088016
VPE	50 ST

Änderungen in Form und Technik, bei Maßen, Gewichten und Werkstoffen behalten wir uns im Sinne des Fortschrittes der Technik vor. Die Abbildungen sind unverbindlich.

*) Genaue Zuordnung siehe Prüfzertifikat.