

# FTPR-3/15S - Teststecker

3069972

<https://www.phoenixcontact.com/de/produkte/3069972>



Bitte beachten Sie, dass die in diesem PDF-Dokument angezeigten Daten aus unserem Online-Katalog generiert wurden. Bitte finden Sie die vollständigen Daten in der Benutzer-Dokumentation. Es gelten unsere Allgemeinen Nutzungsbedingungen für Downloads.

Teststecker, mit Drehgriff, Polzahl: 15, Farbe: grau



Abbildung zeigt 14 polige Variante

## Ihre Vorteile

- Einfach und zeitsparend durch funktionale Zusammenfassung von Schalthandlungen
- Wirtschaftlich dank bedarfsgerechtem, modularem Aufbau und Verwendung des standardisierten CLPLINE complete-Zubehörs
- Platzsparend durch versetzt angeordnete Prüfsteckerbuchsen
- Sicher durch geführte Bedienung mit patentiertem Drehgriff
- Der automatisch erzeugte Wandlerkurzschluss und die berührungsschutzte Ausführung bieten höchste Sicherheit bei der Messung
- Maximale Sicherheit mit voreilem und automatischem Wandlerkurzschluss
- Der integrierte, robuste Schaltkontakt ist für höchste Ansprüche konzipiert, der Einsatz hochwertiger Materialien stellt auch nach vielfacher Betätigung die Übertragung von Signalströmen sicher

## Kaufmännische Daten

Artikelnummer	3069972
Verpackungseinheit	1 Stück
Mindestbestellmenge	1 Stück
Verkaufsschlüssel	DT
Produktschlüssel	BE6113
GTIN	4055626395760
Gewicht pro Stück (inklusive Verpackung)	736,6 g
Gewicht pro Stück (exklusive Verpackung)	734 g
Zolltarifnummer	85366990
Ursprungsland	PL

# FTPR-3/15S - Teststecker

3069972

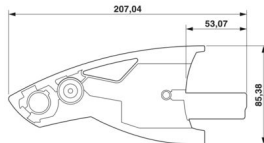
<https://www.phoenixcontact.com/de/produkte/3069972>

## Technische Daten

### Artikeleigenschaften

Produkttyp	Prüfstecker
Produktfamilie	FAME 3
Polzahl	15
Rastermaß	8,2 mm
Potenziale	15

### Maße

Maßzeichnung	
Breite	154,9 mm
Höhe	86 mm
Rastermaß	8,2 mm

### Materialangaben

Farbe	grau (RAL 7042)
Brennbarkeitsklasse nach UL 94	V0
Isolierstoff	PA

### Umwelt- und Lebensdauerbedingungen

#### Umgebungsbedingungen

Umgebungstemperatur (Betrieb)	-60 °C ... 105 °C (max. kurzzeitige Betriebstemperatur siehe RTI Elec.)
Umgebungstemperatur (Lagerung/Transport)	-25 °C ... 60 °C (für kurze Zeit, nicht über 24 h, -60 °C bis +70 °C)
Umgebungstemperatur (Montage)	-5 °C ... 70 °C
Umgebungstemperatur (Betätigung)	-5 °C ... 70 °C
Zulässige Luftfeuchtigkeit (Lagerung/Transport)	30 % ... 70 %

# FTPR-3/15S - Teststecker

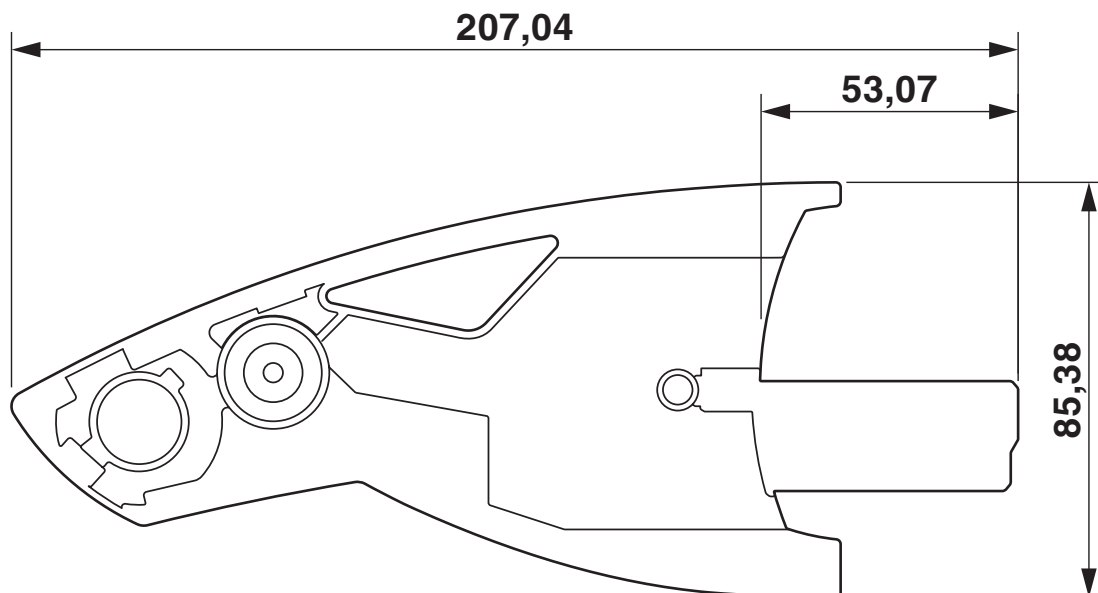
3069972

<https://www.phoenixcontact.com/de/produkte/3069972>

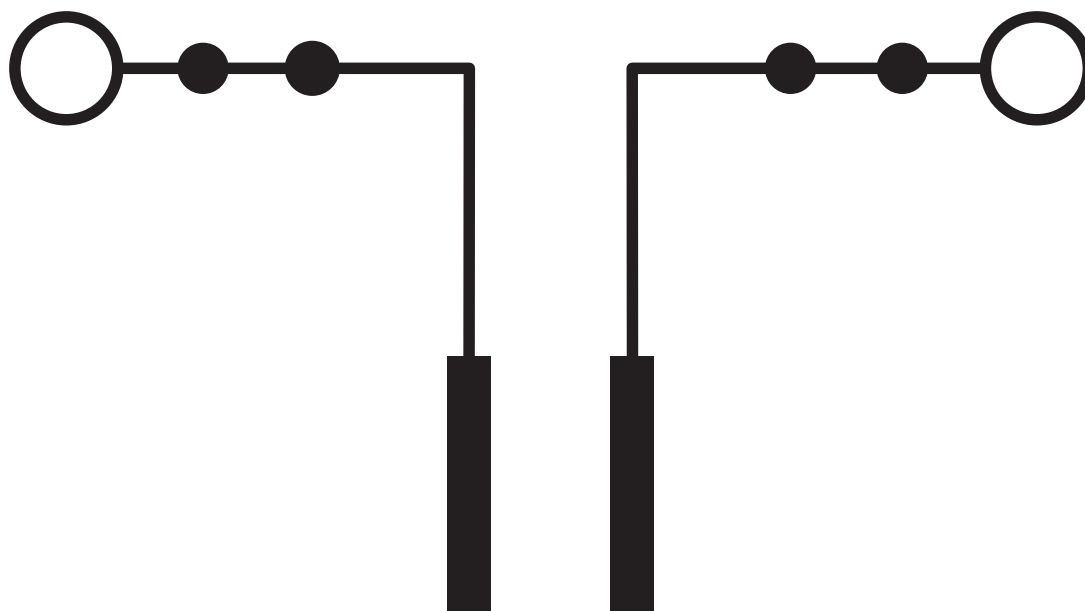


## Zeichnungen

Maßzeichnung



Schaltplan



# FTPR-3/15S - Teststecker





3069972

<https://www.phoenixcontact.com/de/produkte/3069972>

## Zulassungen

☞ Zum Herunterladen von Zertifikaten, besuchen Sie die Produktdetailseite: <https://www.phoenixcontact.com/de/produkte/3069972>

 <b>cULus Recognized</b> Zulassungs-ID: E60425				
	Nennspannung $U_N$	Nennstrom $I_N$	Querschnitt AWG	Querschnitt $\text{mm}^2$
B	300 V	31 A	-	-
C	300 V	31 A	-	-
F	690 V	31 A	-	-
D	600 V	5 A	-	-

 <b>CSA</b> Zulassungs-ID: 13631				
	Nennspannung $U_N$	Nennstrom $I_N$	Querschnitt AWG	Querschnitt $\text{mm}^2$
B	300 V	31 A	-	-
C	300 V	31 A	-	-
D	600 V	5 A	-	-

# FTPR-3/15S - Teststecker

3069972

<https://www.phoenixcontact.com/de/produkte/3069972>



## Klassifikationen

### ECLASS

ECLASS-13.0	27250304
ECLASS-15.0	27250304

### ETIM

ETIM 10.0	EC002555
-----------	----------

### UNSPSC

UNSPSC 21.0	20122000
-------------	----------

# FTPR-3/15S - Teststecker



3069972

<https://www.phoenixcontact.com/de/produkte/3069972>

## Environmental product compliance

### EU RoHS

Erfüllt die Anforderungen nach RoHS-Richtlinie	Ja
Ausnahmeregelungen soweit bekannt	6(c)

### China RoHS

Environment friendly use period (EFUP)	EFUP-50
	Eine artikelbezogene China RoHS Deklarationstabelle finden Sie im Downloadbereich zum jeweiligen Artikel unter „Herstellereklärung“. Für alle Artikel mit EFUP-E wird keine China RoHS Deklarationstabelle ausgestellt und benötigt.

### EU REACH SVHC

Hinweis auf REACH-Kandidatenstoff (CAS-Nr.)	Lead(CAS-Nr.: 7439-92-1)
SCIP	b3d4470c-bf82-43f2-adf8-ee99773ca2e8

Phoenix Contact 2026 © - Alle Rechte vorbehalten

<https://www.phoenixcontact.com>

PHOENIX CONTACT Deutschland GmbH

Flachsmarktstraße 8

D-32825 Blomberg

+49 52 35/3-1 20 00

[info@phoenixcontact.de](mailto:info@phoenixcontact.de)