

# TTC-6P-2X1-F-48DC-PT-I - Überspannungsschutzgerät



2908209

<https://www.phoenixcontact.com/de/produkte/2908209>

Bitte beachten Sie, dass die in diesem PDF-Dokument angezeigten Daten aus unserem Online-Katalog generiert wurden. Bitte finden Sie die vollständigen Daten in der Benutzer-Dokumentation. Es gelten unsere Allgemeinen Nutzungsbedingungen für Downloads.



Überspannungsschutz, bestehend aus Schutzstecker und Basiselement, mit integrierter Statusanzeige für zwei Signaladern mit gemeinsamem Bezugspotenzial, z. B. Digital IN/OUT. Indirekte Erdung über Gasableiter. In sicherheitsgerichteten Kreisen bis SIL 3 einsetzbar.

## Ihre Vorteile

- Platz- und kostensparend durch schmale Baubreite von nur 6 mm
- Permanente Überwachung der Schutzgeräte und mechanische Statusanzeige mit optionaler Fernmeldung
- Einfache Auswahl für jede Anforderung im MSR-Bereich dank komplettem Portfolio mit maßgeschneiderten Produkteigenschaften
- Einfaches Prüfen und Dokumentieren mit CHECKMASTER 2 dank steckbarer Schutzmodule
- Keine Beeinflussung des Signals bei Wartungsarbeiten dank impedanzneutralem Stecken und Ziehen der Schutzstecker

## Kaufmännische Daten

Artikelnummer	2908209
Verpackungseinheit	1 Stück
Mindestbestellmenge	1 Stück
Verkaufsschlüssel	CA
Produktschlüssel	CL2162
GTIN	4055626282923
Gewicht pro Stück (inklusive Verpackung)	42,9 g
Gewicht pro Stück (exklusive Verpackung)	41,8 g
Zolltarifnummer	85363010
Ursprungsland	DE

2908209

<https://www.phoenixcontact.com/de/produkte/2908209>

## Technische Daten

### Artikeleigenschaften

Produkttyp	Überspannungsschutz für MSR-Technik
Produktfamilie	TERMITRAB complete
IEC-Prüfklasse	C1
	C2
	C3
	D1
Bauform	Tragschienenmodul zweiteilig steckbar

### Isolationseigenschaften

Überspannungskategorie	III
Verschmutzungsgrad	2

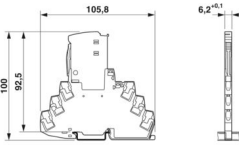
### Elektrische Eigenschaften

Nennspannung $U_N$	48 V DC
--------------------	---------

### Anschlussdaten

Anschlussart	Push-in-Anschluss
Leiterquerschnitt flexibel	0,2 mm <sup>2</sup> ... 2,5 mm <sup>2</sup>
Leiterquerschnitt starr	0,2 mm <sup>2</sup> ... 4 mm <sup>2</sup>
Leiterquerschnitt AWG	24 ... 12

### Maße

Maßzeichnung	
Breite	6,2 mm +0,1 mm
Höhe	105,8 mm
Tiefe	100 mm (inkl. Tragschiene 7,5 mm)

### Materialangaben

Farbe (Basiselement)	grau (RAL 7042)
Farbe (Stecker)	lichtgrau (RAL 7035)
Brennbarkeitsklasse nach UL 94	V-0
Isolierstoff	PBT
Material Gehäuse	PBT

### Mechanische Eigenschaften

#### Mechanische Daten

Offene Seitenwand	Nein
-------------------	------

2908209

<https://www.phoenixcontact.com/de/produkte/2908209>

## Schutzschaltung

Wirkungsrichtung	Line-Line & Line-Signal Ground/Shield & optional Signal Ground/Shield-Earth Ground
Nennspannung $U_N$	48 V DC
Höchste Dauerspannung $U_C$	53 V DC 30 V AC
Bemessungsstrom	220 mA DC (75 °C) 600 mA AC (56 °C)
Betriebswirkstrom $I_C$ bei $U_C$	$\leq 5 \mu\text{A}$
Schutzleiterstrom $I_{PE}$	$\leq 1 \mu\text{A}$
Nennableitstoßstrom $I_n$ (8/20) $\mu\text{s}$ (Ader-Erde)	5 kA
Impulsableitstoßstrom $I_{imp}$ (10/350) $\mu\text{s}$ (Ader-Erde)	0,5 kA
Gesamtableitstoßstrom $I_{Total}$ (8/20) $\mu\text{s}$	10 kA
Schutzpegel $U_p$ (Ader-Erde)	$\leq 750 \text{ V}$ (C1 - 1 kV / 500 A) $\leq 750 \text{ V}$ (C2 - 10 kV / 5 kA) $\leq 800 \text{ V}$ (C3 - 25 A) $\leq 1,1 \text{ kV}$ (C3 - 50 A)
Schutzpegel $U_p$ statisch (Ader-Erde)	$\leq 750 \text{ V}$ (C1 - 1 kV / 500 A) $\leq 750 \text{ V}$ (C2 - 10 kV / 5 kA)
Ansprechzeit $t_A$ (Ader-Erde)	$\leq 100 \text{ ns}$
Einfügungsdämpfung aE, asym.	typ. 0,3 dB ( $\leq 480 \text{ kHz}$ / 150 $\Omega$ )
Kapazität (Ader-Erde)	typ. 1,2 nF
Widerstand pro Pfad	1,65 $\Omega \pm 20 \%$
Meldung Überspannungsschutz defekt	optisch
Erforderliche Vorsicherung maximal	160 mA DC (FF) 630 mA AC (FF)
Stoßstromfestigkeit (Ader-Erde)	C1 - 1 kV / 500 A C2 - 10 kV / 5 kA C3 - 57 A D1 - 500 A
Impuls-Rücksetzzeit (Ader-Erde)	$\leq 30 \text{ ms}$

### Zusätzliche technische Daten

Max. Gesamtableitstoßstrom $I_{total \max}$ (8/20) $\mu\text{s}$	20 kA (1x)
--	------------

## Umwelt- und Lebensdauerbedingungen

### Umgebungsbedingungen

Schutzart	IP20
Umgebungstemperatur (Betrieb)	-40 °C ... 85 °C
Umgebungstemperatur (Lagerung/Transport)	-40 °C ... 85 °C
Höhenlage	$\leq 4000 \text{ m}$ (amsl)
Zulässige Luftfeuchtigkeit (Betrieb)	5 % ... 95 %

## Normen und Bestimmungen

# TTC-6P-2X1-F-48DC-PT-I - Überspannungsschutzgerä t



2908209

<https://www.phoenixcontact.com/de/produkte/2908209>

Normen/Bestimmungen	IEC 61643-21
Hinweis	2000 + Corrigendum 2001 + A1:2008, modifiziert + A2:2012

EN 61643-21

Normen/Bestimmungen	EN 61643-21
Hinweis	2001 + A1:2009 + A2:2013

## Montage

Montageart	Tragschiene: TH 35 - 7,5 mm
------------	-----------------------------

# TTC-6P-2X1-F-48DC-PT-I - Überspannungsschutzgerät

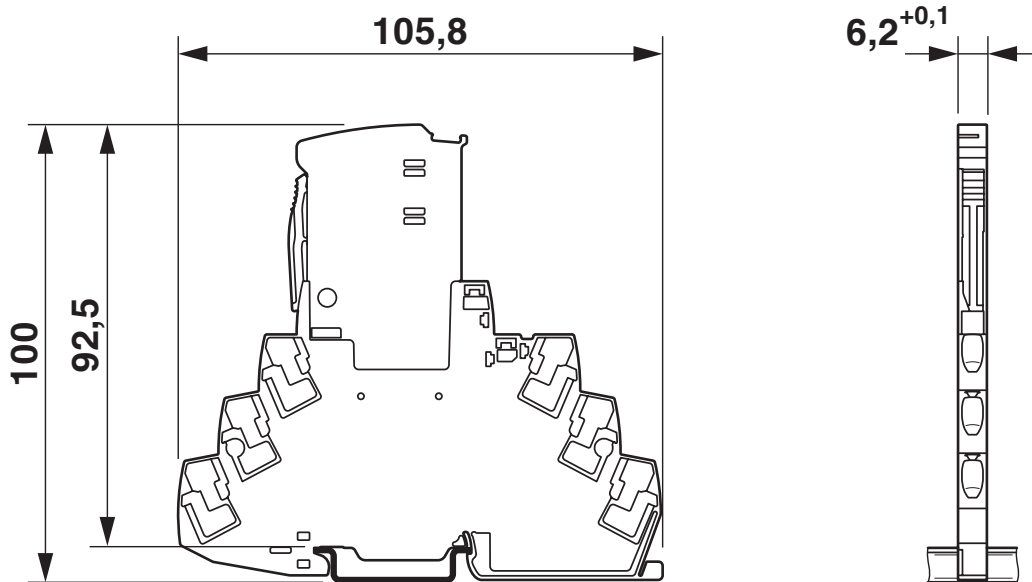


2908209

<https://www.phoenixcontact.com/de/produkte/2908209>

## Zeichnungen

Maßzeichnung



Schemazeichnung

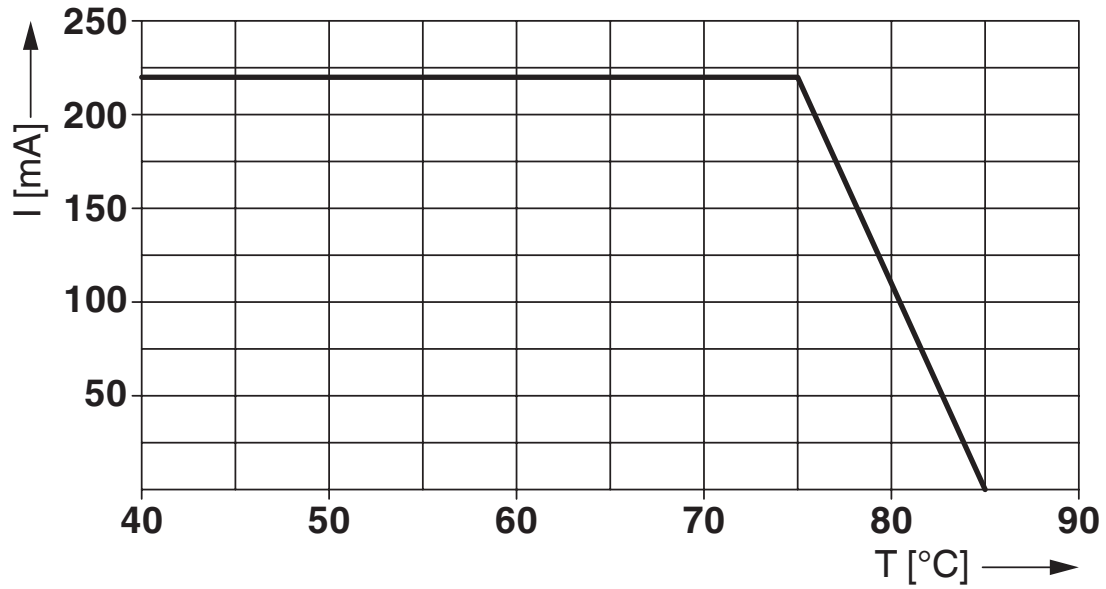
TTC-6P-2X1-F-...-I									
Category	1oo1 architecture, HFT=0				1oo2 architecture, HFT=1				
	PFD <sub>AVG</sub>	PFH	Used budget of SIL 2 SIF		PFD <sub>AVG</sub>	PFH	CCF	Used budget of SIL 3 SIF	
			PFD <sub>AVG</sub>	PFH				PFD <sub>AVG</sub>	PFH
	2.25x10 <sup>-5</sup>	4.00x10 <sup>-9</sup> 1/h	0.2 %	0.4 %	1.13x10 <sup>-6</sup>	2.00x10 <sup>-10</sup> 1/h	5 %	0.1 %	0.2 %
					2.25x10 <sup>-6</sup>	4.00x10 <sup>-10</sup> 1/h	10 %	0.2 %	0.4 %
Calculation based on exida report, Phoenix Contact 16/06-072 R022 V4R2 exida Profile 1, FMEDA Analysis 2, T <sub>proof</sub> : 1 year, MT: 10 years, MTTR: 24 hours, PTC: 99% Used standards IEC/EN 61508, edition 2010 (device specific) IEC/EN 61511, edition 2016 + COR1:2016 + A1:2017 (system specific)									

## Szenarien der funktionalen Sicherheit

2908209

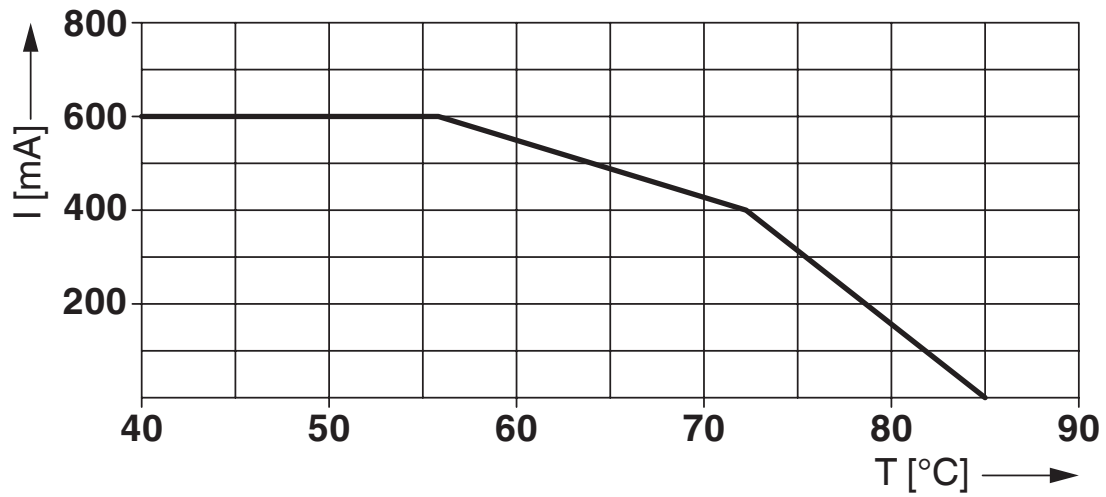
<https://www.phoenixcontact.com/de/produkte/2908209>

Diagramm



Deratingkurve bei 55,2 V DC

Diagramm



Deratingkurve bei 30 V AC

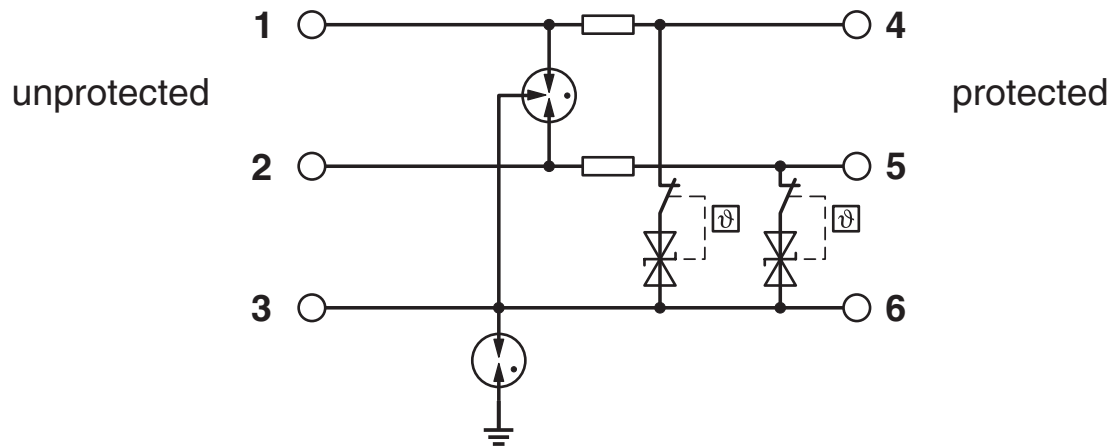
# TTC-6P-2X1-F-48DC-PT-I - Überspannungsschutzgerät



2908209

<https://www.phoenixcontact.com/de/produkte/2908209>

Schaltplan



# TTC-6P-2X1-F-48DC-PT-I - Überspannungsschutzgerä t



2908209

<https://www.phoenixcontact.com/de/produkte/2908209>

## Zulassungen

📄 Zum Herunterladen von Zertifikaten, besuchen Sie die Produktdetailseite: <https://www.phoenixcontact.com/de/produkte/2908209>



**CSA**

Zulassungs-ID: 70136717



**DNV GL**

Zulassungs-ID: TAE000027G



**UL Listed**

Zulassungs-ID: FILE E 138168



**CSAus**

Zulassungs-ID: 70136717

**UAE-RoHS**

Zulassungs-ID: 22-06-16781

**Functional Safety**

Zulassungs-ID: 16-06-072 R022 V4R3

# TTC-6P-2X1-F-48DC-PT-I - Überspannungsschutzgerä t



2908209

<https://www.phoenixcontact.com/de/produkte/2908209>

## Klassifikationen

### ECLASS

ECLASS-13.0	27171501
ECLASS-15.0	27171501

### ETIM

ETIM 10.0	EC001466
-----------	----------

### UNSPSC

UNSPSC 21.0	39121600
-------------	----------

2908209

<https://www.phoenixcontact.com/de/produkte/2908209>

## Environmental product compliance

### EU RoHS

Erfüllt die Anforderungen nach RoHS-Richtlinie	Ja
Ausnahmeregelungen soweit bekannt	7(a), 7(c)-I

### China RoHS

Environment friendly use period (EFUP)	EFUP-50 Eine artikelbezogene China RoHS Deklarationstabelle finden Sie im Downloadbereich zum jeweiligen Artikel unter „Herstellereklärung“. Für alle Artikel mit EFUP-E wird keine China RoHS Deklarationstabelle ausgestellt und benötigt.
--	---

### EU REACH SVHC

Hinweis auf REACH-Kandidatenstoff (CAS-Nr.)	Lead(CAS-Nr.: 7439-92-1)
SCIP	0def3379-86ce-41c5-a2f1-989139deaffa

### EF3.1 Klimawandel

CO2e kg	1,553 kg CO2e
---------	---------------

Phoenix Contact 2026 © - Alle Rechte vorbehalten  
<https://www.phoenixcontact.com>

PHOENIX CONTACT Deutschland GmbH  
Flachmarktstraße 8  
D-32825 Blomberg  
+49 52 35/3-1 20 00  
[info@phoenixcontact.de](mailto:info@phoenixcontact.de)