

UKH 150-F 1500V - Hochstromklemme

3247443

<https://www.phoenixcontact.com/de/produkte/3247443>

Bitte beachten Sie, dass die in diesem PDF-Dokument angezeigten Daten aus unserem Online-Katalog generiert wurden. Bitte finden Sie die vollständigen Daten in der Benutzer-Dokumentation. Es gelten unsere Allgemeinen Nutzungsbedingungen für Downloads.



zur Direktmontage

Hochstromklemme, Nennspannung: 1500 V, Nennstrom: 309 A, Anzahl der Anschlüsse: 2, Anschlussart: Schraubanschluss, Bemessungsquerschnitt: 150 mm², Querschnitt: 35 mm² - 150 mm², Montageart: direktes Anschrauben, Farbe: grau

Ihre Vorteile

- Durch eine Dreipunktzentrierung des Leiters im prismatischen Hülsenboden wird ein zuverlässiger Kabelanschluss sichergestellt
- Geringe Übergangswiderstände der Kontaktfläche durch Riefelung
- Schraubensicherung durch federnde Elemente im Klemmkörper

Kaufmännische Daten

Artikelnummer	3247443
Verpackungseinheit	10 Stück
Mindestbestellmenge	10 Stück
Verkaufsschlüssel	BA
Produktschlüssel	BE1311
GTIN	4055626136653
Gewicht pro Stück (inklusive Verpackung)	393 g
Gewicht pro Stück (exklusive Verpackung)	392 g
Zolltarifnummer	85359000
Ursprungsland	IN

Technische Daten

Hinweise

Allgemein

Hinweis	Für eine zuverlässige Kontaktierung mehrdrätiger Leiter wird empfohlen, die mehrdrätigen Leiter zu entdrillen.
---------	--

Artikeleigenschaften

Produkttyp	Hochstromklemme
Anzahl der Anschlüsse	2
Anzahl der Reihen	1
Potenziale	1

Isolationseigenschaften

Überspannungskategorie	III
Verschmutzungsgrad	3

Elektrische Eigenschaften

Bemessungsstoßspannung	8 kV
Maximale Verlustleistung bei Nennbedingung	9,55 W

Anschlussdaten

Anzahl der Anschlüsse pro Etage	2
Nennquerschnitt	150 mm ²

Etage 1 oben 1 unten 1

Anschlussart	Schraubanschluss
Schraubengewinde	M10
Hinweis	Schrauben mit Innensechskant
Anzugsdrehmoment	25 ... 30 Nm
Abisolierlänge	40 mm
Anschluss gemäß Norm	IEC 60947-7-1
Leiterquerschnitt starr	35 mm ² ... 150 mm ²
Leiterquerschnitt AWG	1/0 ... 250 kcmil (umgerechnet nach IEC)
Leiterquerschnitt flexibel	50 mm ² ... 150 mm ²
Leiterquerschnitt flexibel [AWG]	1/0 ... 250 kcmil (umgerechnet nach IEC)
Leiterquerschnitt flexibel (Aderendhülse ohne Kunststoffhülse)	50 mm ² ... 150 mm ²
Leiterquerschnitt flexibel (Aderendhülse mit Kunststoffhülse)	50 mm ² ... 150 mm ²
Querschnitt mit Einlegebrücke starr	150 mm ²
Querschnitt mit Einlegebrücke flexibel	120 mm ²
2 Leiter gleichen Querschnitts starr	25 mm ² ... 50 mm ²
2 Leiter gleichen Querschnitts flexibel	35 mm ² ... 50 mm ²
2 Leiter gleichen Querschnitts flexibel m. Aderendhülse ohne Kunststoffhülse	25 mm ² ... 50 mm ²

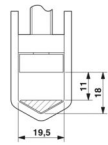
UKH 150-F 1500V - Hochstromklemme

3247443

<https://www.phoenixcontact.com/de/produkte/3247443>

Nennquerschnitt	150 mm ²
Nennstrom	309 A
Belastungsstrom maximal	309 A (bei 150 mm ² Leiterquerschnitt)
Nennspannung	1500 V
Hinweis	Achtung: Im Downloadbereich finden Sie Artikelfreigaben, Anschlussquerschnitte und Hinweise zum Anschluss von Aluminiumleitern.
Nennquerschnitt	150 mm ²
Nennspannung	1500 V

Maße

Maßzeichnung	
Breite	31 mm
Höhe	136,1 mm
Tiefe	111 mm
Bohrlochdurchmesser	6,5 mm

Materialangaben

Farbe	grau (RAL 7042)
Brennbarkeitsklasse nach UL 94	V0
Isolierstoffgruppe	I
Isolierstoff	PA
Statischer Isolierstoffeinsatz in Kälte	-60 °C
Temperatur Index Isolierstoff (DIN EN 60216-1 (VDE 0304-21))	130 °C
Relativer Isolierstoff Temperatur Index (Elec., UL 746 B)	130 °C
Brandschutz für Schienenfahrzeuge (DIN EN 45545-2) R22	HL 1 - HL 3
Brandschutz für Schienenfahrzeuge (DIN EN 45545-2) R23	HL 1 - HL 3
Brandschutz für Schienenfahrzeuge (DIN EN 45545-2) R24	HL 1 - HL 3
Brandschutz für Schienenfahrzeuge (DIN EN 45545-2) R26	HL 1 - HL 3
Wärmeabgabe kalorimetrisch NFPA 130 (ASTM E 1354)	28 MJ/kg
Oberflächen Flammparität NFPA 130 (ASTM E 162)	bestanden
Spezifisch optische Rauchgasdichte NFPA 130 (ASTM E 662)	bestanden
Rauchgastoxizität NFPA 130 (SMP 800C)	bestanden

Elektrische Prüfungen

Stoßspannungsprüfung

Ergebnis	Prüfung bestanden
Kurzzeitstromfestigkeit 150 mm ²	18 kA
Ergebnis	Prüfung bestanden

Betriebsfrequente Spannungsfestigkeit

Prüfspannung Sollwert	3,82 kV
Ergebnis	Prüfung bestanden

Mechanische Eigenschaften

Mechanische Daten

Offene Seitenwand	Nein
-------------------	------

Mechanische Prüfungen

Mechanische Festigkeit

Ergebnis	Prüfung bestanden
----------	-------------------

Befestigung auf dem Träger

Tragschiene/Befestigungsauflage	NS 32/NS 35
Ergebnis	Prüfung bestanden

Prüfung auf Leiterbeschädigung und Lockerung

Rotationsgeschwindigkeit	10 U/min
Umdrehungen	135
Leiterquerschnitt/Gewicht	35 mm ² / 6,8 kg
	50 mm ² / 9,5 kg
	150 mm ² / 15 kg
Ergebnis	Prüfung bestanden

Umwelt- und Lebensdauerbedingungen

Nadelflammenprüfung

Einwirkdauer	30 s
Ergebnis	Prüfung bestanden

Umgebungsbedingungen

Umgebungstemperatur (Betrieb)	-60 °C ... 110 °C (Betriebstemperaturbereich inkl. Eigenerwärmung, max. kurzzeitige Betriebstemperatur siehe RTI Elec.)
Umgebungstemperatur (Lagerung/Transport)	-25 °C ... 60 °C (für kurze Zeit, nicht über 24 h, -60 °C bis +70 °C)
Umgebungstemperatur (Montage)	-5 °C ... 70 °C
Umgebungstemperatur (Betätigung)	-5 °C ... 70 °C
Zulässige Luftfeuchtigkeit (Betrieb)	20 % ... 90 %
Zulässige Luftfeuchtigkeit (Lagerung/Transport)	30 % ... 70 %

Normen und Bestimmungen

Anschluss gemäß Norm	IEC 60947-7-1
----------------------	---------------

Montage

Montageart	direktes Anschrauben
------------	----------------------

UKH 150-F 1500V - Hochstromklemme

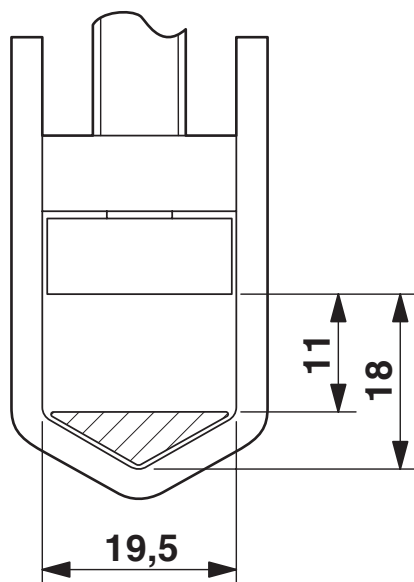
3247443

<https://www.phoenixcontact.com/de/produkte/3247443>

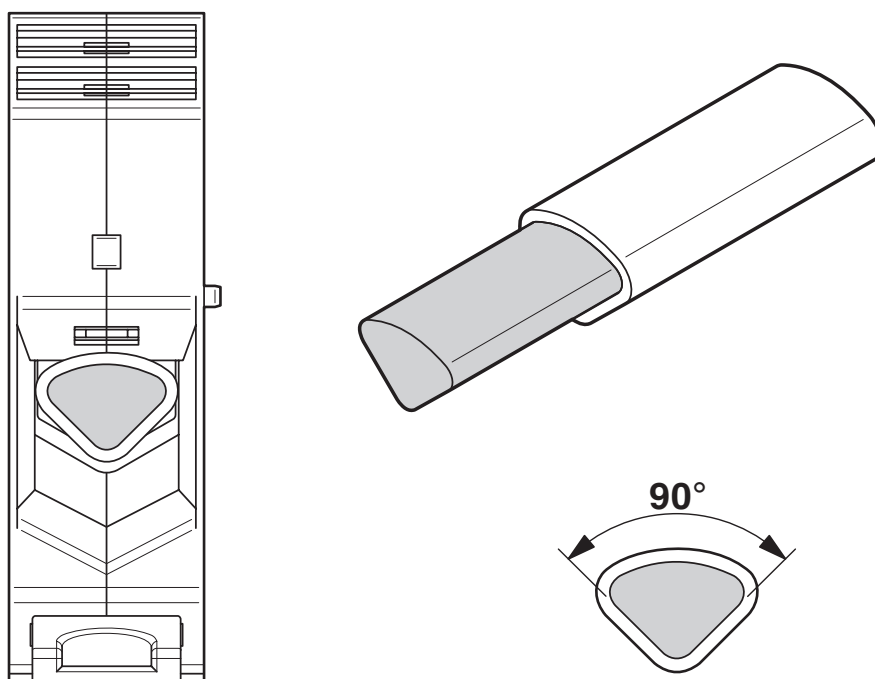


Zeichnungen

Maßzeichnung



Schemazeichnung



Anschluss von Aluminiumleitern. Weitere Hinweise im Downloadbereich

UKH 150-F 1500V - Hochstromklemme

3247443

<https://www.phoenixcontact.com/de/produkte/3247443>



Schaltplan



UKH 150-F 1500V - Hochstromklemme



3247443

<https://www.phoenixcontact.com/de/produkte/3247443>

Zulassungen

📄 Zum Herunterladen von Zertifikaten, besuchen Sie die Produktdetailseite: <https://www.phoenixcontact.com/de/produkte/3247443>



EAC

Zulassungs-ID: KZ7500651131219505

UKH 150-F 1500V - Hochstromklemme



3247443

<https://www.phoenixcontact.com/de/produkte/3247443>

Klassifikationen

ECLASS

ECLASS-13.0	27250101
ECLASS-15.0	27250101

ETIM

ETIM 10.0	EC000897
-----------	----------

UNSPSC

UNSPSC 21.0	39121400
-------------	----------

UKH 150-F 1500V - Hochstromklemme



3247443

<https://www.phoenixcontact.com/de/produkte/3247443>

Environmental product compliance

EU RoHS

Erfüllt die Anforderungen nach RoHS-Richtlinie	Ja, Keine Ausnahmeregelungen
--	------------------------------

China RoHS

Environment friendly use period (EFUP)	EFUP-E
	Keine Gefahrstoffe über den Grenzwerten

EU REACH SVHC

Hinweis auf REACH-Kandidatenstoff (CAS-Nr.)	Kein Stoff mit einem Massenanteil von mehr als 0,1 %
---	--

Phoenix Contact 2026 © - Alle Rechte vorbehalten
<https://www.phoenixcontact.com>

PHOENIX CONTACT Deutschland GmbH
Flachmarktstraße 8
D-32825 Blomberg
+49 52 35/3-1 20 00
info@phoenixcontact.de