

SACC-VB-3CON-M12/CI-1L-SV 230V - Ventilstecker



1452314

<https://www.phoenixcontact.com/de/produkte/1452314>

Bitte beachten Sie, dass die in diesem PDF-Dokument angezeigten Daten aus unserem Online-Katalog generiert wurden. Bitte finden Sie die vollständigen Daten in der Benutzer-Dokumentation. Es gelten unsere Allgemeinen Nutzungsbedingungen für Downloads.



Ventilstecker, Universal, 3-polig, Ventilstecker CI (9,4 mm), Schraubanschluss, Kabelverschraubung M12, Leitungsaußendurchmesser 4 mm ... 6 mm

Kaufmännische Daten

Artikelnummer	1452314
Verpackungseinheit	1 Stück
Mindestbestellmenge	1 Stück
Verkaufsschlüssel	AI
Produktschlüssel	AF2DEA
GTIN	4046356536486
Gewicht pro Stück (inklusive Verpackung)	13,9 g
Gewicht pro Stück (exklusive Verpackung)	13,9 g
Zolltarifnummer	85366990
Ursprungsland	HU

Technische Daten

Hinweise

Montagehinweis	ACHTUNG: Beachten Sie beim Verlegen von Leitungen die zulässigen Biegeradien, da durch zu große Biegekräfte die Schutzart gefährdet wird. Fangen Sie vor dem Steckverbinder mechanische Lasten ab, z. B. durch Kabelbinder.
----------------	--

Artikeleigenschaften

Produkttyp	Ventilsteckverbinder
Sensorart	Universal
Polzahl	3
Anzahl der Kabelabgänge	1
Geschirmt	nein
Pg-Verschraubung	M12

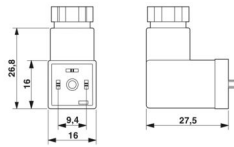
Isolationseigenschaften

Überspannungskategorie	II
Verschmutzungsgrad	3

Materialangaben

Brennbarkeitsklasse nach UL 94	HB
Material Dichtung	NBR
Material Gehäuse Ventilstecker	PA
Material Kontakt	CuZn
Material Kontaktoberfläche	CuSn

Maße

Maßzeichnung	
Breite	16 mm
Höhe	27,5 mm
Länge	26,8 mm

Außenmaß

Außendurchmesser	4 mm ... 6 mm
------------------	---------------

Elektrische Eigenschaften

Durchgangswiderstand	≤ 4 mΩ
Isolationswiderstand	> 2 GΩ
Nennspannung U_N	230 V AC
	230 V DC

SACC-VB-3CON-M12/CI-1L-SV 230V - Ventilstecker



1452314

<https://www.phoenixcontact.com/de/produkte/1452314>

Nennstrom I_N	1,5 A
Schutzbeschaltung	Überspannungsschutz; Varistor

Kennwerte Ventilstecker

Befestigungsschrauben	M3 x 27
-----------------------	---------

Mechanische Eigenschaften

Mechanische Daten

Steckzyklen	50 (Ventilsteckverbinder)
-------------	---------------------------

Signalisierung

Statusanzeige	LED (gelb)
Statusanzeige vorhanden	ja

Anschlussdaten

Anschlussart	Schraubanschluss
Anschlussquerschnitt	0,25 mm ² ... 0,5 mm ²
Anschlussquerschnitt AWG	24 ... 20
Anzugsdrehmoment	1,6 Nm ±0,2 Nm (Druckschraube)
	0,4 Nm ±0,1 Nm (Zentralschraube)
	0,2 Nm ±0,1 Nm (Kontaktschraube)

Steckverbinder

Anschluss 1

Bauform Kopf	Ventilstecker
Gewindeart Kopf	CI (9,4 mm)

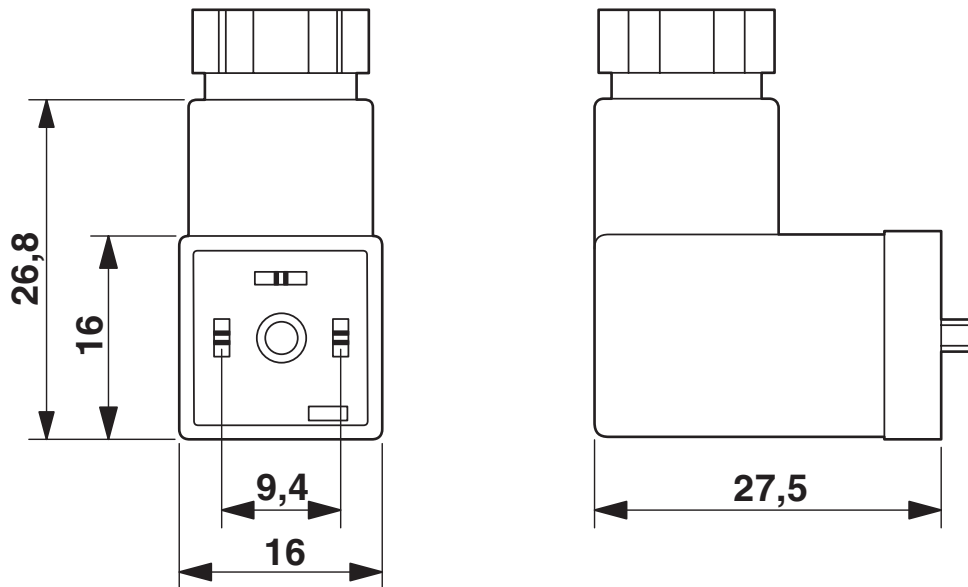
Umwelt- und Lebensdauerbedingungen

Umgebungsbedingungen

Schutzart	IP65
Umgebungstemperatur (Betrieb) (Ventilstecker)	-25 °C ... 60 °C (Ventilstecker)

Zeichnungen

Maßzeichnung



Schaltplan



1452314

<https://www.phoenixcontact.com/de/produkte/1452314>

Klassifikationen

ECLASS

ECLASS-13.0	27440105
ECLASS-15.0	27440105

ETIM

ETIM 10.0	EC003623
-----------	----------

UNSPSC

UNSPSC 21.0	31251500
-------------	----------

1452314

<https://www.phoenixcontact.com/de/produkte/1452314>

Environmental product compliance

EU RoHS

Erfüllt die Anforderungen nach RoHS-Richtlinie	Ja
Ausnahmeregelungen soweit bekannt	6(c)

China RoHS

Environment friendly use period (EFUP)	EFUP-50
	Eine artikelbezogene China RoHS Deklarationstabelle finden Sie im Downloadbereich zum jeweiligen Artikel unter „Herstellereklärung“. Für alle Artikel mit EFUP-E wird keine China RoHS Deklarationstabelle ausgestellt und benötigt.

EU REACH SVHC

Hinweis auf REACH-Kandidatenstoff (CAS-Nr.)	Lead(CAS-Nr.: 7439-92-1)
SCIP	cff89d54-ccf6-430e-921c-bb0a72805c9b

EF3.1 Klimawandel

CO2e kg	0,522 kg CO2e
---------	---------------

Phoenix Contact 2026 © - Alle Rechte vorbehalten
<https://www.phoenixcontact.com>

PHOENIX CONTACT Deutschland GmbH
Flachmarktstraße 8
D-32825 Blomberg
+49 52 35/3-1 20 00
info@phoenixcontact.de