

# PT 4X1-24DC-ST - Überspannungsschutzstecker



2838322

<https://www.phoenixcontact.com/de/produkte/2838322>

Bitte beachten Sie, dass die in diesem PDF-Dokument angezeigten Daten aus unserem Online-Katalog generiert wurden. Bitte finden Sie die vollständigen Daten in der Benutzer-Dokumentation. Es gelten unsere Allgemeinen Nutzungsbedingungen für Downloads.



Schutzstecker PT mit Schutzschaltung für 4-Leiter einseitig geerdeter Signalkreise.  
Nennspannung: 24 V DC

## Ihre Vorteile

- Einfaches Prüfen und Dokumentieren mit CHECKMASTER 2 dank steckbarer Schutzmodule
- Hoher Wartungskomfort durch 2-teiligen Aufbau
- Einfache Auswahl für jede Anforderung im MSR-Bereich dank komplettem Portfolio
- Keine Beeinflussung des Signals bei Wartungsarbeiten dank impedanzneutralem Stecken und Ziehen der Schutzstecker

## Kaufmännische Daten

Artikelnummer	2838322
Verpackungseinheit	10 Stück
Mindestbestellmenge	1 Stück
Verkaufsschlüssel	CA
Produktschlüssel	CL2111
GTIN	4017918182717
Gewicht pro Stück (inklusive Verpackung)	27 g
Gewicht pro Stück (exklusive Verpackung)	24,574 g
Zolltarifnummer	85363010
Ursprungsland	DE

## Technische Daten

### Artikeleigenschaften

Produkttyp	Überspannungsschutz für MSR-Technik
Produktfamilie	PLUGTRAB PT
IEC-Prüfklasse	C1
	C2
	C3
	D1
VDE Anforderungsklasse	C1
	C2
	C3
	D1
Bauform	Stecker
Meldung Überspannungsschutz defekt	keine
Ableiter prüfbar mit CHECKMASTER ab Softwarerevision:	ab SW-Rev. 1.00

### Isolationseigenschaften

Überspannungskategorie	III
Verschmutzungsgrad	2

### Elektrische Eigenschaften

Nennspannung $U_N$	24 V DC
--------------------	---------

### Anschlussdaten

Anschlussart	Schraubanschluss (in Verbindung mit Basiselement)
Schraubengewinde	M3
Anzugsdrehmoment	0,8 Nm
Leiterquerschnitt flexibel	0,2 mm <sup>2</sup> ... 2,5 mm <sup>2</sup>
Leiterquerschnitt starr	0,2 mm <sup>2</sup> ... 4 mm <sup>2</sup>
Leiterquerschnitt AWG	24 ... 12

### Maße

Maßzeichnung	
Breite	17,7 mm
Höhe	45 mm
Tiefe	52 mm
Teilungseinheit	1 TE
Breite Kompletmodul	17,7 mm
Höhe Kompletmodul	90 mm

# PT 4X1-24DC-ST - Überspannungsschutzstecker



2838322

<https://www.phoenixcontact.com/de/produkte/2838322>

Tiefe Kompletmodul	65,5 mm
--------------------	---------

## Materialangaben

Farbe	schwarz (RAL 9005) kupferfarben
Brennbarkeitsklasse nach UL 94	V-0
Material Gehäuse	PA 6.6

## Mechanische Eigenschaften

### Mechanische Daten

Offene Seitenwand	Nein
-------------------	------

## Schutzschaltung

Wirkungsrichtung	Line-Line & Line-Signal Ground/Shield & optional Signal Ground/Shield-Earth Ground
Nennspannung $U_N$	24 V DC
Höchste Dauerspannung $U_C$	28 V DC 20 V AC
Bemessungsstrom	300 mA (45 °C)
Betriebswirkstrom $I_C$ bei $U_C$	$\leq 5 \mu\text{A}$
Schutzleiterstrom $I_{PE}$	$\leq 1 \mu\text{A}$ (mit PT 4X1+F-BE) $\leq 20 \mu\text{A}$ (direkt geerdet)
Nennableitstoßstrom $I_n$ (8/20) $\mu\text{s}$ (Ader-Erde)	10 kA
Impulsableitstoßstrom $I_{imp}$ (10/350) $\mu\text{s}$	2,5 kA (pro Pfad)
Gesamtableitstoßstrom $I_{Total}$ (8/20) $\mu\text{s}$	20 kA
Ableitstoßstrom $I_{max}$ (8/20) $\mu\text{s}$ maximal (Ader-Erde)	10 kA
Nennimpulsstrom $I_{an}$ (10/1000) $\mu\text{s}$ (Ader-Erde)	30 A
Ausgangsspannungsbegrenzung bei 1 KV/ $\mu\text{s}$ (Ader-Erde) spike	$\leq 45 \text{ V}$
Ausgangsspannungsbegrenzung bei 1 KV/ $\mu\text{s}$ (Ader-Erde) statisch	$\leq 40 \text{ V}$
Restspannung bei $I_n$ (Ader-Erde)	$\leq 40 \text{ V}$
Schutzpegel $U_p$ (Ader-Erde)	$\leq 80 \text{ V}$ (C2 - 10 kV / 5 kA)
Ansprechzeit $t_A$ (Ader-Erde)	$\leq 1 \text{ ns}$
Einfügungsdämpfung aE, asym.	0,5 dB ( $\leq 1 \text{ MHz}$ )
Grenzfrequenz fg (3 dB), asym. (PE) im 50 $\Omega$ -System	typ. 6 MHz
Kapazität (Ader-Erde)	1,4 nF
Widerstand pro Pfad	4,7 $\Omega$
Meldung Überspannungsschutz defekt	keine
Erforderliche Vorsicherung maximal	315 mA (T)
Stoßstromfestigkeit (Ader-Erde)	C2 - 10 kV / 5 kA D1 - 2,5 kA

## Umwelt- und Lebensdauerbedingungen

### Umgebungsbedingungen

# PT 4X1-24DC-ST - Überspannungsschutzstecker



2838322

<https://www.phoenixcontact.com/de/produkte/2838322>

Schutzart	IP20
Umgebungstemperatur (Betrieb)	-40 °C ... 85 °C

## Normen und Bestimmungen

VDE Anforderungsklasse	C1
	C2
	C3
	D1

## Normen Spezifikation Informationstechnik

Normen/Bestimmungen	IEC 61643-21
	DIN EN 61643-21
	UL 497B
	IEC 61643-21
	DIN EN 61643-21
	UL 497B

## Luft- und Kriechstrecken

Normen/Bestimmungen	VDE 0110-1 / IEC 60664-1
Normen/Bestimmungen	IEC 61643-21
Hinweis	2000

## Montage

Montageart	auf Basiselement
------------	------------------

# PT 4X1-24DC-ST - Überspannungsschutzstecker

2838322

<https://www.phoenixcontact.com/de/produkte/2838322>

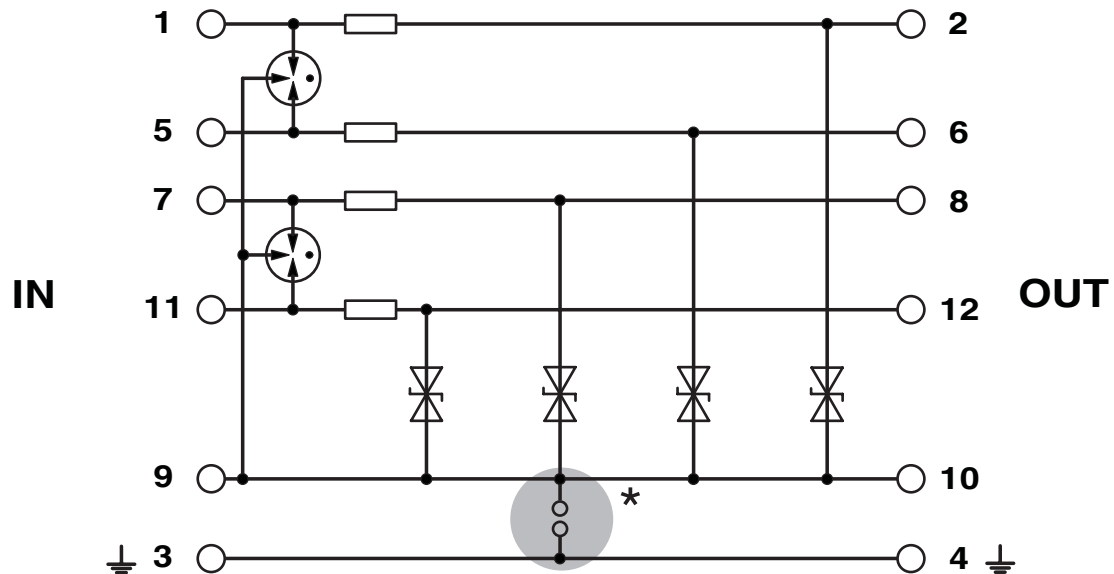
## Zeichnungen

Maßzeichnung



Abbildung zeigt das Kompletmodul, bestehend aus Basiselement und Stecker

Schaltplan



# PT 4X1-24DC-ST - Überspannungsschutzstecker



2838322

<https://www.phoenixcontact.com/de/produkte/2838322>

## Zulassungen

📄 Zum Herunterladen von Zertifikaten, besuchen Sie die Produktdetailseite: <https://www.phoenixcontact.com/de/produkte/2838322>



**DNV GL**

Zulassungs-ID: TAE00001N6



**UL Listed**

Zulassungs-ID: FILE E 138168

	Nennspannung $U_N$	Nennstrom $I_N$	Querschnitt AWG	Querschnitt $\text{mm}^2$
keine				
	24 V	0,3 A	-	-



**cUL Listed**

Zulassungs-ID: FILE E 333250



**UL Listed**

Zulassungs-ID: FILE E 333250

# PT 4X1-24DC-ST - Überspannungsschutzstecker



2838322

<https://www.phoenixcontact.com/de/produkte/2838322>

## Klassifikationen

### ECLASS

ECLASS-13.0	27171501
ECLASS-15.0	27171501

### ETIM

ETIM 10.0	EC001466
-----------	----------

### UNSPSC

UNSPSC 21.0	39121600
-------------	----------

2838322

<https://www.phoenixcontact.com/de/produkte/2838322>

## Environmental product compliance

### EU RoHS

Erfüllt die Anforderungen nach RoHS-Richtlinie	Ja
Ausnahmeregelungen soweit bekannt	7(a), 7(c)-I

### China RoHS

Environment friendly use period (EFUP)	EFUP-50
	Eine artikelbezogene China RoHS Deklarationstabelle finden Sie im Downloadbereich zum jeweiligen Artikel unter „Herstellereklärung“. Für alle Artikel mit EFUP-E wird keine China RoHS Deklarationstabelle ausgestellt und benötigt.

### EU REACH SVHC

Hinweis auf REACH-Kandidatenstoff (CAS-Nr.)	Lead(CAS-Nr.: 7439-92-1)
SCIP	0df07124-b21e-4b60-b010-f8f64b179971

### EF3.1 Klimawandel

CO2e kg	1,176 kg CO2e
---------	---------------

Phoenix Contact 2026 © - Alle Rechte vorbehalten  
<https://www.phoenixcontact.com>

PHOENIX CONTACT Deutschland GmbH  
Flachmarktstraße 8  
D-32825 Blomberg  
+49 52 35/3-1 20 00  
[info@phoenixcontact.de](mailto:info@phoenixcontact.de)